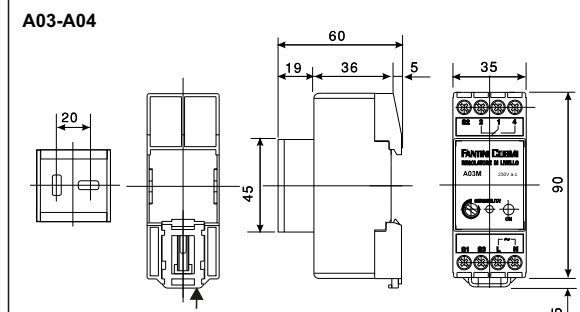
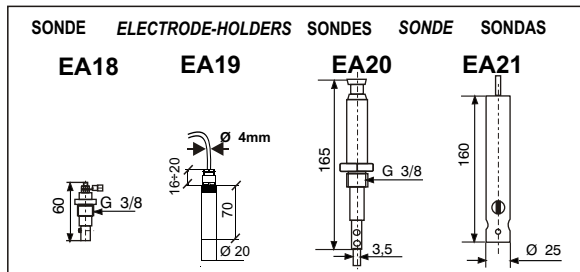


- | | | | | | |
|---|----------------|-----------------|--------------------------|---------------------|------------------|
| 1 | SEGNALIZAZIONE | 1) SIGNALING | 1) SIGNAL | 1) Anzeige | 1) SEÑALIZACION |
| 2 | SENSIBILITÀ | 2) SENSITIVITY | 2) SENSIBILITÉ | 2) Empfindlichkeit | 2) SENSIBILIDAD |
| 3 | RIARMO MANUALE | 3) MANUAL RESET | 3) RESTAURATION MANUELLE | 3) Handrückstellung | 3) REARME MANUAL |



AGGANCIAMENTO A SCATTO RAPIDO PER BARRA DA 35MM E/O PIASTRINA FISSAGGIO
RAPID COUPLING FOR 35 MM BAR AND/OR FIXING PLATE
ENCLIQUEPAGE RAPIDE POUR BARRE DE 35 MM ET/OU PLATINE DE FIXATION
SCHNELL-SCHNAPPKUPPLUNG FÜR 35MM-STANGE UND/ODER BEFESTIGUNGSPLÄTTCHEN
ENGANCHE DE DISPARO VELOZ PARA BARRA DE 35 MM Y/O PLACA DE FIJACION



LIVELLOSTATI ELETTRONICI A SONDE RESISTIVE

CARATTERISTICHE GENERALI
Regolatori di livello elettronici a sonde resistive per liquidi elettricamente conduttivi; non è quindi adatto per liquidi come nafta, gasolio olii, benzina e suoi derivati ecc.
Il salto di livello è determinato dalle lunghezze degli elettrodi delle tre sonde: due sono necessarie per la regolazione del salto ed una, la più lunga, per la massa.

CARATTERISTICHE TECNICHE
Alimentazione a 24V~(codice F), 110V~(codice D) o a 230V~(codice M) frequenza 50Hz
Consumo 4 VA.
Tensione fra gli elettrodi 8 V~
Temperatura ambiente di funzionamento da -10 a 50°C
Campo di rilevamento da 2 a 20 k regolabili.
Sezione dei cavi 1mm², lunghezza massima 800 metri, isolamento 600 V~
Resistenza d'isolamento 100 MW
Rigidità elettrica 1.500 V~ per 1 minuto.
Portata contatti 5A a 250 V~ AC-12
Rispondenza alle norme:
CEI EN 60947-5-1

SONDE PORTAELETTRODI
I livellostati A03 e A04 devono essere corredati da sonde portaelettrodi per regolazione del salto di livello.

EA18 sonda in acciaio inossidabile AISI 316 per liquidi corrosivi . Pressione massima di funzionamento 10 bar. Temperatura massima 160°C. Attacco G 3/8 maschio
Applicare elettrodo in acciaio inox diametro 3,5 mm (non compreso).
EA19 sonda zavorrata per pozzi, fosse di raccolta, serbatoi di accumulo. Funzionamento a pressione ambiente. Temperatura massima del liquido 80°C
Elettrodo in acciaio inossidabile AISI 303 (compreso)
Pressacavo g 1/4"
Cavo di connessione 1x1,5mm² (non compreso)
EA20 sonda in acciaio inossidabile AISI 316 per liquidi corrosivi e per alta temperatura. Pressione massima di funzionamento 35 bar. Temperatura massima 250°C.
Attacco G 3/8 maschio.
Applicare elettrodo in acciaio inox diametro 3,5 mm (non compreso).
EA21 sonda zavorrata in PVC ad 1 elettrodo, per liquidi conduttivi. Adatta per pozzi e serbatoi a pressione ambiente. Temperatura massima 50°C.
Lunghezza cavo 6 metri.
Elettrodo in acciaio inox AISI 316 (compreso nella sonda.)

ELECTRONIC LEVEL CONTROLLERS WITH RESISTIVE PROBES

GENERAL FEATURES
Electronic level controllers with resistive probes for electrically conductive fluids; it is therefore unsuitable for fluids such as naphthalene, diesel and other oils, petrol and petrol-based products, etc.
The change in level is determined by the length of the electrodes on the three holders: two are needed for regulating the difference and the third and longest one is for earthing purposes.

TECHNICAL FEATURES
Power supply 24V (code F), 110V (code D) or 230V (code M), frequency 50 Hz
Consumption 4 VA
Voltage between the electrodes 8 V
Room temperature range from -10 to 50°C
Detection range adjustable from 2 to 20 kohm
Cross-section of wires 1 mm², maximum length 800 m, insulation 600 V
Insulation resistance 100 MW
Dielectric strength 1,500 V for 1 minute
Contact-carrying capacity 5A at 250V~ AC-12
According to standards
CEI EN 60947-5-1

ELECTRODE-HOLDERS
The A03 and A04 level controllers must be fitted with electrode-holders for regulating the changes in fluid level.

EA18: AISI 316 stainless steel electrode-holder for use with corrosive fluids. Maximum operating pressure 10 bar. Maximum temperature 160°C. G 3/8" male coupling
Attach a stainless steel electrode with a diameter of 3.5 mm (not included).
EA19: ballasted electrode-holder for wells, septic tanks, storage tanks. Operating at ambient pressure. Maximum temperature of fluid 80°C.
AISI 303 stainless steel electrode (included)
G 1/4" cable clamp
Connecting cable 1x1.5 mm² (not included)
EA20: AISI 316 stainless steel electrode-holder for corrosive fluids and high temperatures. Maximum operating pressure 35 bar. Maximum temperature 250°C.
G3/8" male coupling.
Attach a stainless steel electrode with a diameter of 3.5 mm (not included).
EA21: ballasted PVC single-electrode holder for conductive fluids. Suitable for wells and tanks at ambient pressure. Maximum temperature 50°C. Length of cable 6 m.
AISI 316 stainless steel electrode (included in the holder).

REGULATEURS DE NIVEAU ELECTRONIQUES PAR SONDES RESISTIVES

CARACTERISTIQUES GENERALES
Régulateurs de niveau électroniques par sondes résistives pour liquides conducteurs électriques; ils sont par conséquent inadaptés aux liquides tels que le mazout, le gazole, les huiles, l'essence et ses dérivés, etc.
L'écart de niveau est déterminé par les longueurs des électrodes des trois sondes: deux sont nécessaires à la régulation de l'écart et la sonde la plus longue à la masse.

CARACTERISTIQUES TECHNIQUES
Alimentation à 24 V (code F), 110 V (code D) ou à 230 V (code M), fréquence 50 Hz.
Consommation 4 VA
Tension entre les électrodes env. 8 V.
Température ambiante de fonctionnement de 10 à 50°C
Champ de relè vement de 2 à 20 kohm réglables
Section des fils 1mm² longueur maximum 800 mètres, isolation 600 V
Résistance d'isolation 100 MW
Rigidité électrique 1.500 V par minute
Portée contacts 5A à 250 V~ AC-12
Répondant aux normes:
CEI EN 60947-5-1

SONDES PORTE ELECTRODES
Les régulateurs de niveau A03 et A04 doivent être équipés de sondes portaelectrodes pour le réglage de l'écart de niveau.

EA18 sonde en acier inoxydable AISI 316 pour liquides corrosifs. Pression maximum de fonctionnement 10 bars. Température maximum 160°C. Prise G 3/8 mâle.
Appliquer l'électrode en acier inox de diamètre 3,5 mm (non comprise)
EA19 sonde lestée pour puits, fosses de collecte, réservoirs d'accumulation. Fonctionnement à la pression ambiante
Température maximum du liquide 80°C
Electrode en acier inoxydable AISI 303 (comprise)
Passe-fil 1/4" g
Câble de connexion 1x1,5 mm² (non compris)
EA20 sonde en acier inoxydable AISI 316 pour liquides corrosifs et pour haute température.
Pression maximum de fonctionnement 35 bars.
Température maximum 250°C. Prise G 3/8 mâle.
Appliquer l'électrode en acier inox de diamètre 3,5 mm (non comprise)
EA21 sonde lestée en PVC à 1 électrode pour liquides conducteurs. Adaptée aux puits et aux réservoirs à la pression ambiante.
Température maximum 50°C
Longueur câble 6 mètres
Electrode en acier inoxydable AISI 316 (comprise dans la sonde)

Elektronische Niveauregler mit Widerstandssonden

ALLGEMEINE EIGENSCHAFTEN
Elektronische Niveauregler mit Widerstandssonden für Stromleitungsflüssigkeiten, die folglich nicht für Flüssigkeiten wie Naphtha, Dieselföl, Öl, Benzin und dessen Derivate usw. geeignet sind.
Der Niveausprung wird durch die Länge der Elektroden der drei Sonden ausgelöst: zwei sind für die Regulierung des Sprungs notwendig, und eine, die längste, für die Erde.

TECHNISCHE DATEN
-Speisung mit 24V (Code F), 110V (Code D) o 230V (Code M), Frequenz 50 Hz
- Verbrauch 4 VA.
- Spannung zwischen den Elektroden 8 V
- Raum-Betriebstemperatur von 10 bis 50°C
-Meßbereich von 2 bis 20 kohm
- einstellbar Kabelquerschnitt 1 mm², max.
- Länge 800 m, Isolierung 600 V
- Isolationswiderstand 100 MW
- Elektrische Festigkeit 1.500V pro Minute
- Leistung der Kontakte 5A bis 250V~ AC-12
- Entspricht den normen:
CEI EN 60947-5-1

EIGENSCHAFTEN
Die Niveauregler A03 und A04 müssen mit Elektrodensonden für die Einstellung des Niveausprungs ausgestattet sein.

EA18 Sonde aus Edelstahl AISI 316 für ätzende Flüssigkeiten. Max. Betriebsdruck 10 bar. Höchsttemperatur 160°C.
Anschluß G 3/8 Steckverbindung
Elektrode aus Edelstahl eines Durchmessers von 3,5 mm (nicht inbegriffen) anbringen
EA19 beschwerte Sonde für Brunnen, Sammelgruben, Vorratstanks. Betrieb mit Umgebungsdruck.
Höchsttemperatur der Flüssigkeit 80°C.
Elektrode aus Edelstahl AISI 303 (inbegriffen)
Kabelschelle 1/4" g
Anschlußkabel 1x1,5 mm² (nicht inbegriffen)
EA20 Sonde aus Edelstahl AISI 316 für ätzende Flüssigkeiten und hohe Temperaturen. Max. Betriebsdruck 35 bar. Höchsttemperatur 250°C.
Anschluß G 3/8 Steckverbindung.
Elektrode aus Edelstahl eines Durchmessers von 3,5 mm anbringen (nicht inbegriffen).
EA21 beschwerte Sonde aus PVC mit 1 Elektrode für Leitflüssigkeiten. Geeignet für Brunnen und Tanks mit Umgebungsdruck.
Höchsttemperatur 50°C. Kabellänge 6 m.
Elektrode aus Edelstahl AISI 316 (in der Sonde inbegriffen).

NIVELLOSTATOS ELECTRONICOS DE SONDAS RESISTIVAS

CARACTERISTICAS GENERALES
Reguladores de nivel electrónicos de sondas resistivas para líquidos eléctricamente conductivos; por lo tanto no aptos para líquidos como nafta, gasóleo, aceites, bencina y sus derivados, etc.
El salto de nivel está determinado por las longitudes de los electrodos de las tres sondas: dos son necesarias para la regulación del salto y una, la más larga, para la masa.

CARACTERISTICAS TECNICAS
Alimentación de 24V. (código F), 110V (código D) o 230V (código M) frecuencia 50Hz
Consumo 4 VA.
Tensión entre los electrodos 8 V
Temperatura ambiente de funcionamiento de 10 a 50°C
Campo de detección de 2 a 20 kohm
Sección de los cables 1mm², longitud máxima 800 metros, aislamiento 600V
Resistencia de aislamiento 100 MW
Rigidez eléctrica 1.500 V por 1 minuto.
Alcance contactos 5A a 250V~ AC-12
Correspondencia con las normas:
CEI EN 60947-5-1

SONDAS PORTAELECTRODOS
Los nivelostatos A03 y A04 deben estar equipados con sondas portaelectrodos para la regulación del salto de nivel.

EA18 sonda de acero inoxidable AISI316 para líquidos corrosivos. Presión máxima de funcionamiento 10 bar. Temperatura máxima 160°C. Conexión G3/8 macho.
Aplicar electrodo de acero inoxidable diámetro 3,5mm (no incluido).
EA19 sonda con lastre para pozos, fosas de recolección, depósitos de acumulación.
Funcionamiento a presión ambiente.
Temperatura máxima del líquido 80°C
Electrodo de acero inoxidable AISI 303 (incluido)
 Sujetables 1/4" g
Cable de conexión 1x1,5mm² (no incluido)
EA20 sonda de acero inoxidable AISI 316 para líquidos corrosivos y para alta temperatura.
Presión máxima de funcionamiento 35 bar. Temperatura máxima 250°C.
Conexión G 3/8 macho.
Aplicar electrodo de acero inoxidable diámetro 3,5 mm (no incluido).
EA21 sonda con lastre de PVC de 1 electrodo, para líquidos conductivos. Apta para pozos y depósitos a presión ambiente.
Temperatura máxima 50°C.
Longitud cable 6 metros.
Electrodo de acero inoxidable AISI 316 (incluido en la sonda).

