

REGOLATORE DI LIVELLO PER ALTE TEMPERATURE

A96E/G

GENERALITA'

Regolatore di livello a galleggiante insensibile all'umidità e alla condensa realizzato per controllare direttamente il livello di liquidi o acqua - vapore a temperatura massima di 130°C e pressione di 4 bar.

Il corpo esterno del regolatore è realizzato in acciaio inox AISI 304 ed il cavo elettrico è del tipo con guaina in silicone specifico per alte temperature.

Per il controllo del livello di minima o di massima viene utilizzato un solo regolatore. Per determinare un salto di livello del liquido controllato oltre 1,5 - 2cm occorrono 2 regolatori montati in corrispondenza del punto max. e min. livello.

CARATTERISTICHE TECNICHE

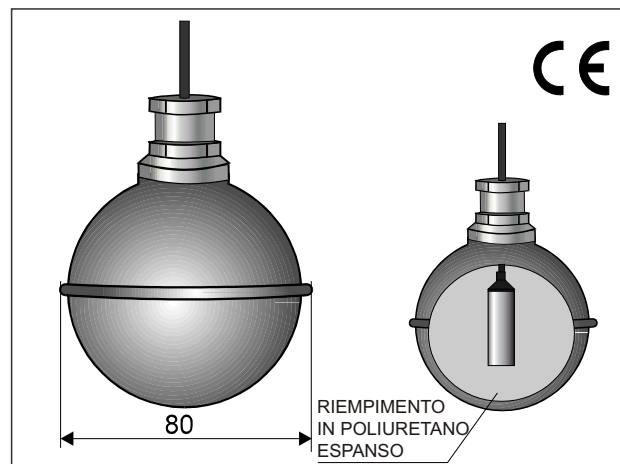
Cavo elettrico sezione 2x1 mm² +T con guaina in silicone per alte temperature

Temperatura massima 130°C.

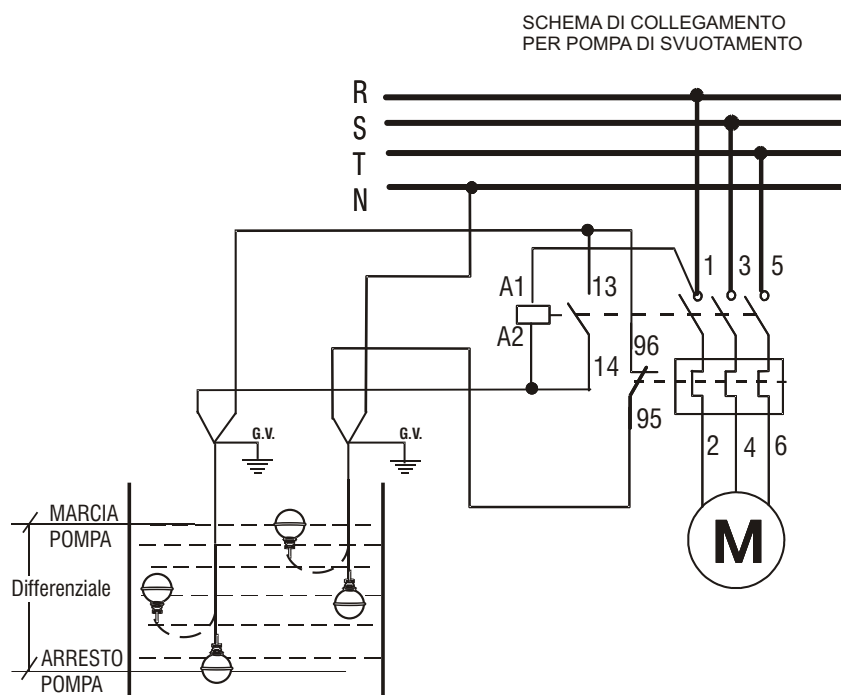
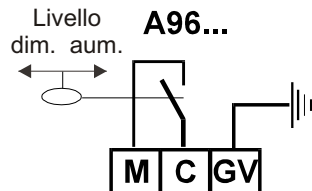
Corpo esterno in acciaio AISI 304

Interruttore a contatti autopulenti 10A-250V. Per il comando della bobina del contattore, non adatto al comando diretto del motore.

Pressione massima d'esercizio 4 bar



ESEMPIO DI COLLEGAMENTO



TIPO	LUNGHEZZA CAVO	N. CONDUTTORI	GRADO DI PROTEZIONE
A96E	5 METRI	2+ ⚡	IP68
A96G	15 METRI	2+ ⚡	IP68