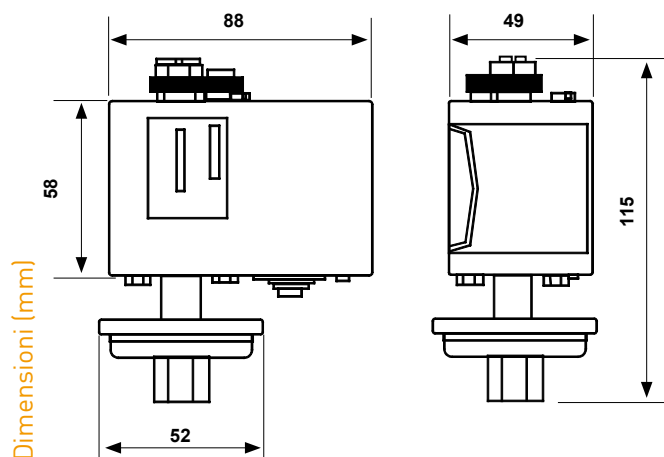


B12AN - B12BN

Vuotostati di regolazione fino a - 0.82 bar

Pressostati di regolazione fino a 2 bar

Per la regolazione dei valori di depressione delle pompe per il vuoto (B12AN) o per la regolazione dei valori di pressione di serbatoi o generatori di vapore dove viene richiesto un basso differenziale (B12BN)

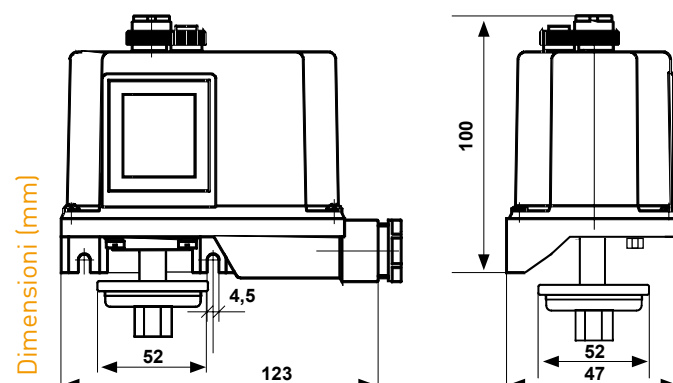


	Scala bar	Differenziale* bar	Pressione massima elemento sensibile bar	Attacco G 1/4	Grado di protezione	Disponibilità
B12AN	-0,82 ÷ 0	0,1 fisso	2,5	femmina	IP40	magazzino
B12AN4	-0,82 ÷ 0	0,1 fisso	2,5	maschio	IP40	su richiesta
B12BN	0,2 ÷ 2	0,1 ÷ 0,5	4	femmina	IP40	magazzino
B12BN4	0,2 ÷ 2	0,1 ÷ 0,5	4	maschio	IP40	su richiesta

CON BLOCCO E REINSERZIONE MANUALE

B12BNM	0,2 ÷ 2	0,1 ÷ 0,5	4	femmina	IP40	su richiesta
--------	---------	-----------	---	---------	------	--------------

ESECUZIONE IN CUSTODIA STAGNA

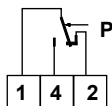


B12ANY	-0,82 ÷ 0	0,1 fisso	2,5	femmina	IP65	magazzino
B12BNY	0,2 ÷ 2	0,1 ÷ 0,5	4	femmina	IP65	magazzino

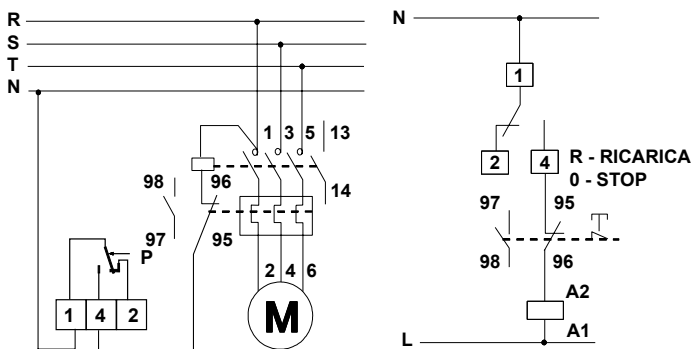
1 Bar = 100Kpa *Il differenziale va sottratto al valore di scala.

CARATTERISTICHE ELETTRICHE

Interruttore in commutazione con contatti in AgCdO.



ESEMPIO DI COLLEGAMENTO ELETTRICO



Tensione nominale d'isolamento U_i 415V~
Corrente nominale di servizio continuativo I_{th} 16A
Corrente nominale d'impiego I_e

Carico resistivo	AC-1	220V~	380/415V~
Carico induttivo	AC-3	-	16A
Corrente continua	DC-13	0,2A	6A
			-

NORMATIVE E OMOLOGAZIONI

Rispondenza alle norme EN 60947-4-1.

INSTALLAZIONE

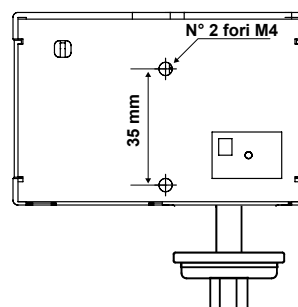
Installazione diretta su ramo.

Raccordo all'elemento pressostatico G 1/4.

Nel caso di fluidi con una temperatura superiore alla massima indicata, raccordare il pressostato alla tubazione interponendo un tubetto metallico avvolto a spirale per consentire la dispersione del calore.

Possibilità fissaggio su staffa metallica, tranne per le versioni in custodia stagna.

DIMA DI FISSAGGIO



FUNZIONAMENTO

All'aumento della pressione: apre 1-2 chiude 1-4.

CARATTERISTICHE

Elemento sensibile con membrana inossidabile, saldati a laser.

Telaio metallico.

Coperchio in materiale termoplastico antiurto.

Uscita dei collegamenti con passacavo in PVC.

Raccordo G 1/4 femmina (chiave 17 mm).

Temperatura massima fluido controllato 120°C.

Temperatura ammissibile corpo pressostato 60°C.

Temperatura di immagazzinaggio e trasporto -35 ÷ 60°C.

Peso unitario 0,43 Kg B12AN.

Peso unitario 0,44 Kg B12BN.

ACCESSORI



303298LA

Pressacavo G1/2 in termoplastico antiurto e autoestinguente V0 per uscita collegamenti



2593367

Custodia di protezione IP44