

TERMOSTATI DA RETROQUADRO a capillare serie C02-2

C02-2

CARATTERISTICHE GENERALI

Termostati di regolazione per caldaie, condizionamento, elettrodomestici, forni elettrici, impianti di refrigerazione.

Montaggio a retroquadro.

Funzionamento a dilatazione di liquido.

Elemento sensibile con membrane in acciaio inossidabile saldate elettricamente.

Bulbo a capillare in rame. Esecuzione con bulbo e capillare in rame stagnato per i tipi C02C2 e C02D2.

Basetta in materiale termoplastico antiurto. Autoestinguento.

Viti per fissaggio a retroquadro per C02C2 e C02D2.

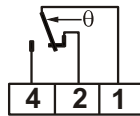
Archiata:

- Tappo di tenuta Gc 1/2 senza guaina, tipo G23
- Guaina Gc 1/2 lunghezza 175mm completo di molla per il fissaggio del capillare tipo G28
- Scale di taratura diverse.

CARATTERISTICHE TECNICHE

Microinterruttore in commutazione a scatto rapido con contatti in argento-cadmio.

Conessioni su "FASTON" maschi da 6,3 mm.



Apri il contatto 1-2 all'aumento della temperatura

Rispondenza alle norme CEI EN 60947-5-1

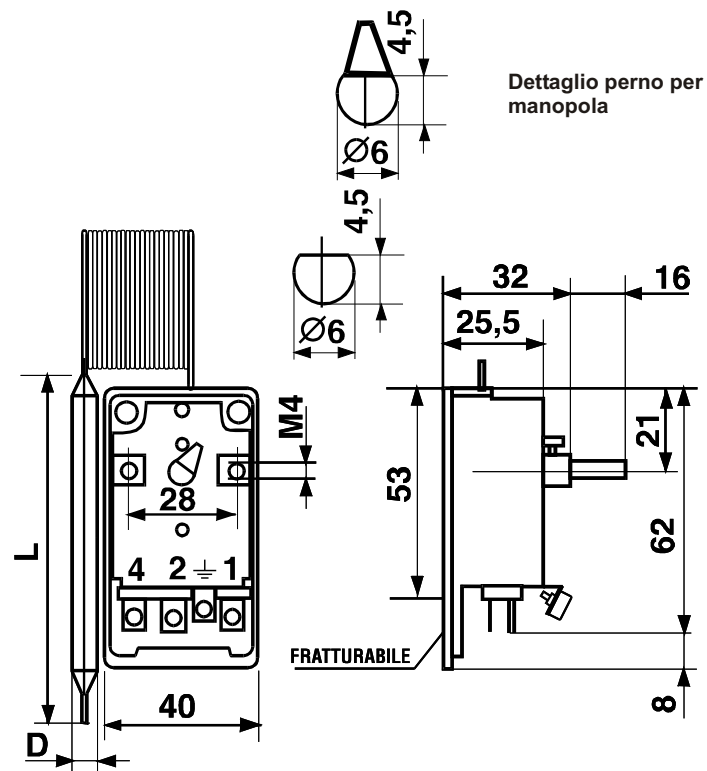
Tensione nominale di isolamento U_i 380V~

Corrente nominale di servizio continuativo I_{th} 15A

Corrente nominale di impiego I_e :

		220V~	250V~	380V~
Carico resistivo	AC-12	-	10A	10A
Carico induttivo	AC-15	-	2,5A	1,5A
Corrente continua	DC-13	0,2A	-	-

QUOTE D'INGOMBRO



* Vedere in tabella le quote L e D del bulbo e la lunghezza del capillare, e per ogni tipo di termostato a retroquadro

Tipo	Scala	Differenziale K	Temperatura max.bulbo °C	Precisione di taratura °C	Temp.corpo termostato °C	Lunghezza capillare m	Quote bulbo mm	
							L max.	D
C02A2	10 ÷ 90	6 ± 1	150	± 3	-35 ÷ 120	1	105	6
C02B2	50 ÷ 300	8 ± 2	310	± 3	-35 ÷ 120	1,5	87	5
C02C2	-20 ÷ 40	2 ± 0,5	80	± 2	-35 ÷ 60	1,5	144	6
C02D2	-35 ÷ 20	2 ± 0,5	80	± 2	-35 ÷ 50	1,5	144	6
C02E2	40 ÷ 120	6 ± 2	150	± 3	-35 ÷ 120	1	105	6
C02F2	50 ÷ 320	10 ± 2	330	± 3	-35 ÷ 150	1	195	3,5

I valori indicati sono riferiti ad un gradiente termico di 1 K/min in liquido e di 5K/ora in aria.

Per i tipi C02B e C02F, si consiglia l'immersione diretta del bulbo in olio

. Il differenziale va sottratto al valore di scala

Ci riserviamo la facoltà di introdurre tutte le modifiche tecniche e costruttive che riterremo necessarie, senza obbligo di preavviso.

5679198A

ACCESSORI DI SERIE PER TERMOSTATI C02-2

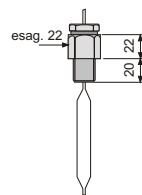
I termostati serie C02 sono equipaggiati di diversi accessori, fornibili a richiesta, che facilitano il montaggio a retroquadro su caldaie murali, vetrine refrigerate o qualsiasi apparecchiatura che richiede una regolazione della temperatura. A questo scopo, per quantitativi, può essere fornita la manopola di regolazione personalizzata secondo le esigenze del cliente.

TAPPI E GUAINE

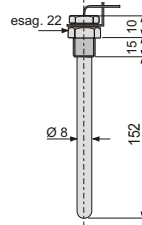
TIPO DESCRIZIONE



G23 Tappo di tenuta Gc 1/2 senza guaina



G28 Guaina con attacco Gc 1/2 lung. 177 mm completa di molla fissaggio capillare.



MANOPOLE DI REGOLAZIONE in termoplastico colore grigio standard



2723092 Manopola di regolazione per C02A2

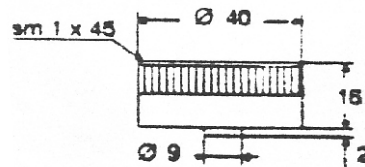
2723093 Manopola di regolazione per C02B2

2723094 Manopola di regolazione per C02C2

2723095 Manopola di regolazione per C02D2

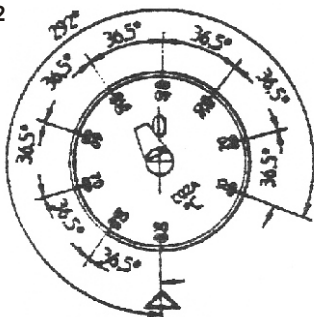
2723096 Manopola di regolazione per C02E2

2723856 Manopola di regolazione per C02F2

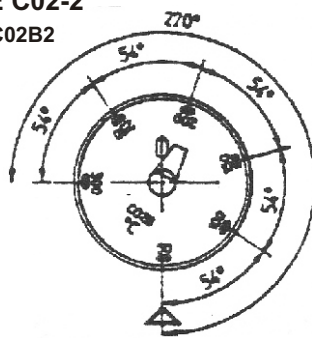


RIFERIMENTI ANGOLARI MANOPOLE SERIE C02-2

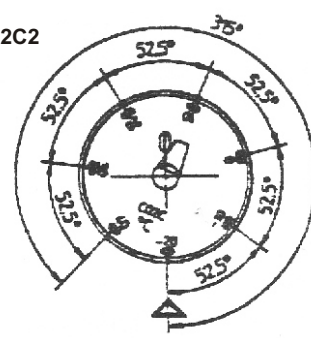
C02A2



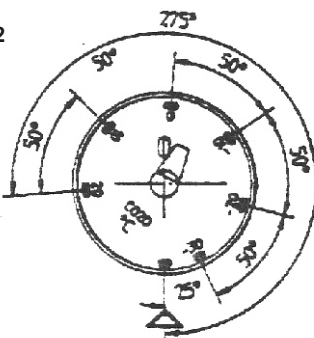
C02B2



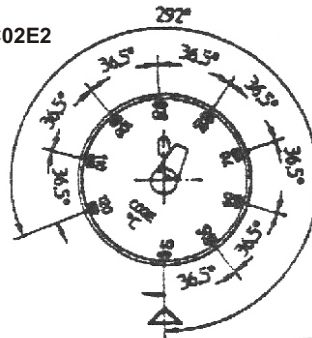
C02C2



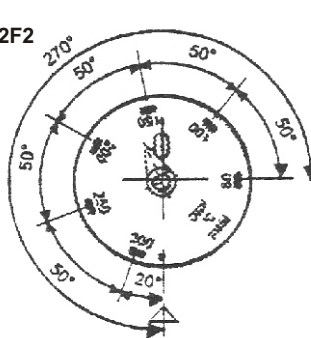
C02D2



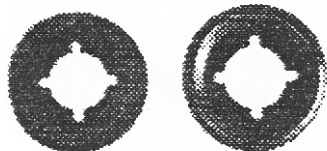
C02E2



C02F2

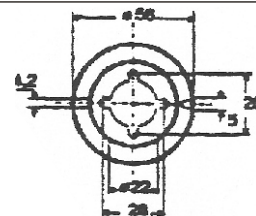


GHIERE PER MANOPOLE



2554972 Ghiera in termoplastico colore grigio standard

2554975 Ghiera in acciaio inossidabile



LIMITAZIONE CAMPO SCALA



5677050 Gruppo limitazione del campo scala per le manopole descritte.

ESECUZIONI SPECIALI (per quantitativi, chiedere offerta)

Il termostato per montaggio a retroquadro serie C02-2, si presta per esecuzioni speciali secondo le specifiche del cliente: con scale di regolazione diverse da quelle standard, con taratura fissa, con reinserzione manuale e taratura fissa, senza manopola con regolazione interna, con connessioni su morsetti anziché su "FASTON".