

C04..Y

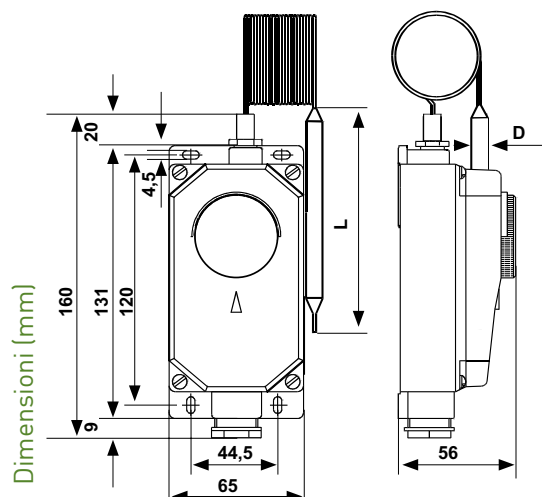
Termostati a capillare e bulbo, montaggio a distanza, IP65



Termostati a capillare per la regolazione della temperatura di caldaie, impianti di condizionamento, impianti di refrigerazione, elettrodomestici, forni elettrici.



Tipo	L	D
C04A3Y	69	6,5
C04B3Y	65	5
C04C2Y	144	6
C04D2Y	144	6
C04E3Y	69	6,5

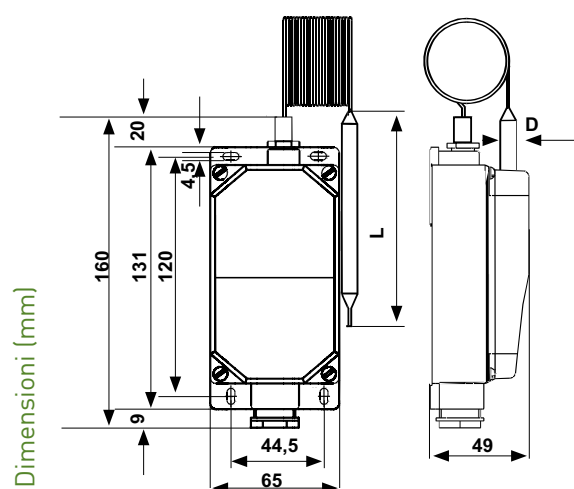


	Scala di regolazione temperatura °C	Differenziale K	Precisione di taratura °C	Temperatura massima bulbo °C	Temperatura ammissibile corpo °C	Lunghezza capillare mt	Grado di protezione
C04A3Y	10 ÷ 90	6 ± 1	± 3	150	120	1	IP65
C04B3Y	50 ÷ 300	8 ± 2	± 3	350	120	1,5	IP65
C04C2Y	- 20 ÷ 40	2 ± 0,5	± 2	80	60	1,5	IP65
C04D2Y	- 35 ÷ 20	2 ± 0,5	± 2	80	50	1,5	IP65
C04E3Y	40 ÷ 120	6 ± 2	± 3	150	120	1	IP65

ESECUZIONE IN CUSTODIA STAGNA IP65 CON REGOLAZIONE INTERNA



Tipo	L	D
C04A3RIY	69	6,5
C04B3RIY	87	5
C04C2RIY	144	6
C04D2RIY	144	6
C04E3RIY	69	6,5

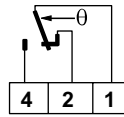


	Scala di regolazione temperatura °C	Differenziale K	Precisione di taratura °C	Temperatura massima bulbo °C	Temperatura ammissibile corpo °C	Lunghezza capillare mt	Grado di protezione
C04A3RIY	10 ÷ 90	6 ± 1	± 3	150	120	1	IP65
C04B3RIY	50 ÷ 300	8 ± 2	± 3	310	120	1,5	IP65
C04C2RIY	- 20 ÷ 40	2 ± 0,5	± 2	80	60	1,5	IP65
C04D2RIY	- 35 ÷ 20	2 ± 0,5	± 2	80	50	1,5	IP65
C04E3RIY	40 ÷ 120	6 ± 2	± 3	150	120	1	IP65

*Il differenziale va sottratto al valore di scala. I valori sono riferiti ad un gradiente termico di in liquido, 4K/ora in aria.

CARATTERISTICHE ELETTRICHE

Microinterruttore in commutazione a scatto rapido con contatti in AGcdO dorati.
Portata contatti secondo EN 60730-1:
15(6)A 250V~ 50Hz

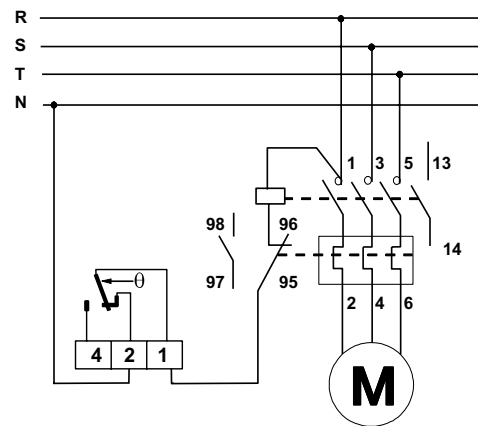


Portata secondo EN 60947-5-1:

Tensione nominale d'isolamento U_i 380V~
Corrente nominale di servizio continuativo I_{th} 15A
Corrente nominale d'impiego I_e :

	220V~	250V~	380V~
Carico resistivo	AC-12	-	15A
Carico induttivo	AC-15	-	2,5A
Corrente continua	DC-13	0,2A	-

ESEMPIO DI COLLEGAMENTO ELETTRICO



NORMATIVE E OMOLOGAZIONI

Rispondenza alle norme EN 60947-5-1, EN 60730-1.

INSTALLAZIONE

Montaggio del corpo termostato a parete.

Il bulbo con capillare può essere montato a distanza e fornito di tappi di tenuta o di guaine in rame con attacco Gc 1/2.

FUNZIONAMENTO

All'aumento della temperatura: apre 1-2 chiude 1-4.

Funzionamento a dilatazione di liquido.

CARATTERISTICHE

Senza manopola, con regolazione interna.

Custodia sigillabile dopo la taratura.

Elemento sensibile con membrana in acciaio inossidabile.

Bulbo e capillare in rame.

Bulbo e capillare in rame stagnato per il tipo C04C2.. e C04D2..

Basetta in materiale termoplastico antiurto e autoestinguente V0.

Uscita dei collegamenti elettrici con pressacavo G 1/2.

Temperatura di immagazzinaggio e trasporto corrisponde alla temperatura ammissibile corpo.

Peso unitario 0,16 Kg.

ACCESSORI



G23

Tappo di tenuta GC 1/2 PN10 bar
senza guaina
(dimensioni pag.7)



G28

Guaina in rame Gc 1/2 PN10 bar
lunghezza 177mm completo di molla
per il fissaggio del capillare
(dimensioni pag.7)

ESECUZIONI A RICHIESTA, CAMPO SCALA SPECIALE

	Range (1) temperatura °C	Angolo (*) di scala °C	Range in esecuzione taratura fissa
C04A xx yy	0 ÷ 120	80	10 ÷ 80
C04B xx yy	10 ÷ 300	250	
C04C xx yy	-35 ÷ 60	60	- 20 ÷ 60
C04D xx yy	-35 ÷ 60	75	
C04E xx yy	10 ÷ 320	270	

Nota: il campo scala va scelto nel range di temperatura (1) ma deve sempre coprire il valore fissato nell'"angolo di scala" (*)

Es.: C04 - 10/50 esecuzione speciale C02 campo scala -10 ÷ 50°C, angolo di scala 60°C