



TERMOSTATI A CAPILLARE SERIE C04...2Y (Custodia stagna IP65)

CARATTERISTICHE

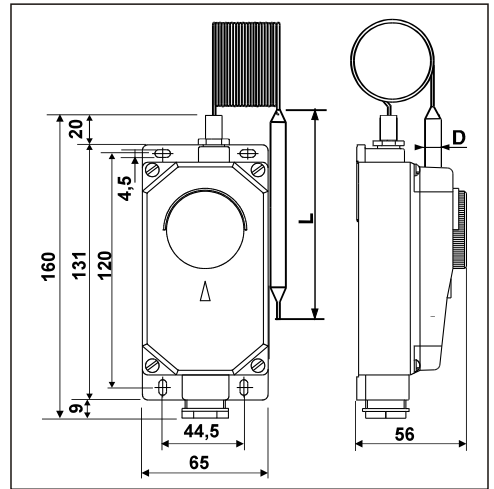
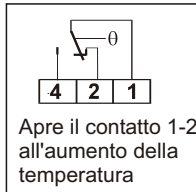
- Termostati di regolazione per caldaie, condizionamento, elettrodomestici, forni elettrici, impianti di refrigerazione.
- Funzionamento a dilatazione di liquido.
- Elemento sensibile con membrane in acciaio inossidabile saldate elettricamente.
- Bulbo a capillare in rame. Esecuzione con bulbo e capillare in rame stagnato per tipo C04C2 e C04D2.
- Custodia in materiale termoplastico antiurto, grado di protezione IP65
- Pressacavo G 1/2 per uscita collegamenti
- Fissaggio a parete - viti max. Ø M4
- Microinterruttore in commutazione a scatto rapido con contatti in Ag CdO, liberi da tensione.

Rispondenza alle norme CEI-EN 60947-5-1

- Precisione taratura $\pm 3^{\circ}\text{C}$ ($\pm 2^{\circ}\text{C}$ per C04C e C04D)

A richiesta per installazioni con fluidi in pressione

- G23 tappo di tenuta Gc 1/2 senza guaina
- G28 guaina Gc 1/2 lunghezza 177 mm completa di molla per il fissaggio del capillare



Tensione nominale di isolamento	Ui 380V~		
Corrente nominale di servizio continuativo	Ith 15A		
Corrente nominale di impiego	Ie		
:	220V-250V~ 380V~		
Carico resistivo	AC-12	-	10A 10A
Carico induttivo	AC-15	-	2,5A 1,5A
Corrente continua	DC-13	0,2A	-

TIPO	SCALA	Differenziale Il differenziale va sottratto al valore di scala	Temperatura	Temperatura	Lunghezza capillare	BULBO	
			max.bulbo	ambiente limite		L	D
	C°	K	C°	C°	mm		
C04A2	10 + 90	6 ± 1	150	-35 T 80	1	105	6
C04B2	50 + 300	8 ± 2	310	-35 T 80	1,5	87	5
C04C2	-20 + 40	2 ± 0,5	80	-35 T 80	1,5	144	6
C04D2	-35 + 20	2 ± 0,5	80	-35 T 80	1,5	144	6
C04E2	40 + 120	6 ± 2	150	-35 T 80	1	105	6

I valori indicati sono riferiti ad un gradiente termico di 1K/min in liquido e 4K/ora in aria

Ci riserviamo la facoltà di introdurre tutte le modifiche costruttive e funzionali che riterremo necessarie, senza obbligo di preavviso

5679208A

5679208A

Ci riserviamo la facoltà di introdurre tutte le modifiche costruttive e funzionali che riterremo necessarie, senza obbligo di preavviso

I valori indicati sono riferiti ad un gradiente termico di 1K/min in liquido e 4K/ora in aria

TIPO	SCALA	Differenziale Il differenziale va sottratto al valore di scala	Temperatura	Temperatura	Lunghezza capillare	BULBO	
			max.bulbo	ambiente limite		L	D
	C°	K	C°	C°	mm		
C04A2	10 + 90	6 ± 1	150	-35 T 80	1	105	6
C04B2	50 + 300	8 ± 2	310	-35 T 80	1,5	87	5
C04C2	-20 + 40	2 ± 0,5	80	-35 T 80	1,5	144	6
C04D2	-35 + 20	2 ± 0,5	80	-35 T 80	1,5	144	6
C04E2	40 + 120	6 ± 2	150	-35 T 80	1	105	6

Tensione nominale di isolamento	Ui 380V~		
Corrente nominale di servizio continuativo	Ith 15A		
Corrente nominale di impiego	Ie		
:	220V-250V~ 380V~		
Carico resistivo	AC-12	-	10A 10A
Carico induttivo	AC-15	-	2,5A 1,5A
Corrente continua	DC-13	0,2A	-

Rispondenza alle norme CEI-EN 60947-5-1
- Precisione taratura $\pm 3^{\circ}\text{C}$ ($\pm 2^{\circ}\text{C}$ per C04C e C04D)
A richiesta per installazioni con fluidi in pressione
- G23 tappo di tenuta Gc 1/2 senza guaina
- G28 guaina Gc 1/2 lunghezza 177 mm completa di molla per il fissaggio del capillare

- Funzionamento a dilatazione di liquido.
- Elemento sensibile con membrane in acciaio inossidabile saldate elettricamente.
- Bulbo a capillare in rame. Esecuzione con bulbo e capillare in rame stagnato per tipo C04C2 e C04D2.
- Custodia in materiale termoplastico antiurto, grado di protezione IP65
- Pressacavo G 1/2 per uscita collegamenti
- Fissaggio a parete - viti max. Ø M4
- Microinterruttore in commutazione a scatto rapido con contatti in Ag CdO, liberi da tensione.

CARATTERISTICHE

TERMOSTATI A CAPILLARE SERIE C04...2Y (Custodia stagna IP65)

