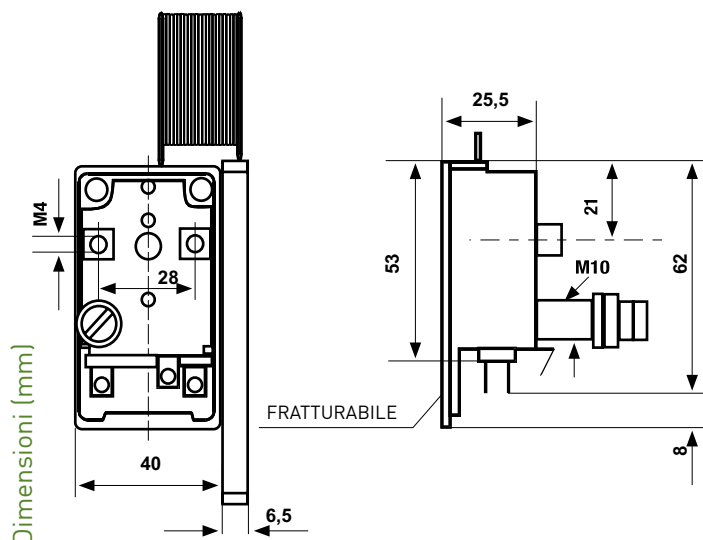


C09A3M



Termostati di blocco a reinserimento manuale montaggio a distanza

Termostato di blocco per montaggio a retroquadro a sicurezza positiva, per caldaie ed impianti di riscaldamento, da collegare in serie ad un termostato di regolazione.



	Intervento di blocco °C	Tolleranza di intervento °C	Temperatura ammissibile corpo °C	Temperatura massima bulbo °C	Lunghezza capillare mt	Grado di protezione
C09A3M	100	+ 0 - 6	120	120	1	IP00

*Il differenziale va sottratto al valore di scala. I valori sono riferiti ad un gradiente termico di 1K/min in liquido, 4K/ora in aria.

CARATTERISTICHE ELETTRICHE

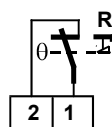
Microinterruttore a scatto rapido con riarmo manuale con contatti in lega di argento.
Portata contatti secondo EN 60730-1: 15(6)A 250V~ 50Hz

Portata secondo EN 60947-5-1:

Tensione nominale d'isolamento U_i 380V~

Corrente nominale di servizio continuativo I_{th} 15A

Corrente nominale d'impiego I _e :	220V~	250V~	380V~	
Carico resistivo	AC-12	-	15A	10A
Carico induttivo	AC-15	-	2,5A	1,5A
Corrente continua	DC-13	0,2A	-	-



NORMATIVE E OMOLOGAZIONI

Rispondenza alle norme EN 60947-5-1, EN 60730-1.
Omologazione ISPEL.

INSTALLAZIONE

Montaggio del corpo termostato a retroquadro.

Il bulbo con capillare può essere montato a distanza e fornito di tappo di tenuta o di guaine in rame con attacco Gc 1/2 (vedi accessori).

FUNZIONAMENTO

Aprire il contatto 1-2 all'aumento della temperatura.

Funzionamento a dilatazione di liquido.

Se l'impianto raggiunge la temperatura di limite, il termostato interrompe il circuito elettrico e per riattivarlo è necessario intervenire sul riarmo manuale (dopo che la temperatura si è abbassata di ~25°C).

In caso di guasto o rottura del proprio elemento sensibile, il termostato interrompe il circuito elettrico e non è più possibile riattivare l'impianto (è necessario sostituire il termostato).

CARATTERISTICHE

Elemento sensibile con membrana in acciaio inossidabile saldate elettricamente.

Bulbo e capillare in rame.

Basetta, in materiale termoplastico antiurto e autoestinguente V0.

Temperatura di immagazzinaggio e trasporto -35 ÷ 120°C .

ACCESSORI



G23

Tappo di tenuta GC 1/2 PN10 bar
senza guaina
(dimensioni pag.7)



G28

Guaina in rame Gc 1/2 PN10 bar
lunghezza 177mm completo di molla
per il fissaggio del capillare
(dimensioni pag.7)