



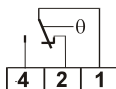
## TERMOSTATI A CAPILLARE SERIE C10-2Y (Custodia stagna IP65)

### CARATTERISTICHE

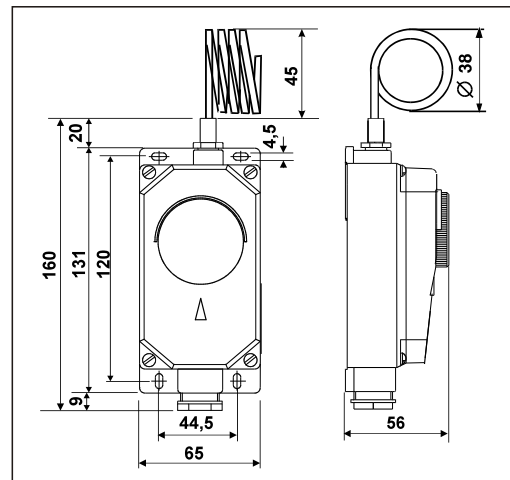
- Termostati per la regolazione della temperatura ambientale in impianti industriali di refrigerazione, stagionatura, ecc.
- Funzionamento a dilatazione di liquido.
- Elemento sensibile a spirale in rame stagnato con membrane in acciaio inossidabile saldate elettricamente.
- Custodia in materiale termoplastico antiurto autoestinguente V0 - 1,6mm
- Pressacavo G 1/2 per uscita collegamenti
- Fissaggio a parete - viti max. ØM4
- Microinterruttore in commutazione a scatto rapido con contatti in Ag CdO, liberi da tensione

### Rispondenza alle norme CEI-EN 60947-5-1

- Precisione taratura  $\pm 2^\circ\text{C}$



Apre il contatto 1-2 all'aumento della temperatura



Tensione nominale di isolamento	Ui 380V~		
Corrente nominale di servizio continuativo	Ith 15A		
Corrente nominale di impiego	le: 220V- 250V~ 380V~		
Carico resistivo	AC-12	-	10A 10A
Carico induttivo	AC-15	-	2,5A 1,5A
Corrente continua	DC-13	0,2A	- -

TIPO	SCALA °C	Differenziale Il differenziale va sottratto al valore di scala K	Temperatura ambiente limite °C
<b>C10A2</b>	0 ÷ 60	2 ± 0,5	-10 T 80
<b>C10B2</b>	-20 ÷ 40	2 ± 0,5	-20 T 60
<b>C10C2</b>	-35 ÷ 20	2 ± 0,5	-35 T 50

I valori indicati sono riferiti ad un gradiente termico 4K/ora in aria

Ci riserviamo la facoltà di introdurre tutte le modifiche costruttive e funzionali che riterremo necessarie, senza obbligo di preavviso

5679209A