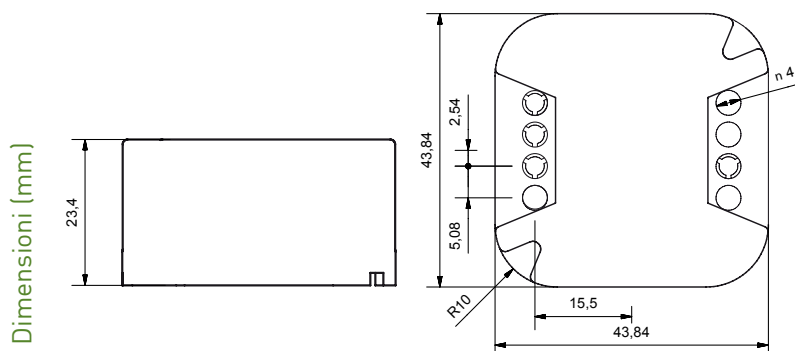


CTIRM

Interfaccia per controllo remoto di cronotermostati dotati di ingresso seriale (CT), remotizzazione comandi estate/inverno e comfort/economy

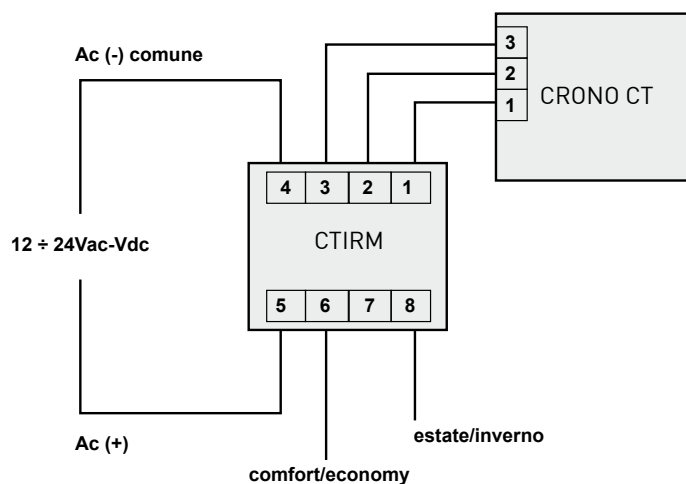
Il CTIRM è un'interfaccia che, accoppiata ad un cronotermostato della linea Fantini Cosmi, dotati di ingresso seriale CT, permette di pilotare a distanza il cambio di regime di funzionamento da estate ad inverno e/o da economy a comfort.



	Montaggio	Alimentazione relé remoto	Ingressi 1	Ingresso 2	Temperatura ammissibile ambiente °C	Grado di protezione
CTIRM	scatola incasso 2-3 moduli	12 ÷ 24Vac-Vdc	estate/inverno	economy/comfort	45	IP00

CARATTERISTICHE ELETTRICHE

Alimentazione 12 ÷ 24Vac-Vdc.
Potenza assorbita 0,5VA.
2 ingressi digitali, stato aperto-chiuso



NORMATIVE E OMOLOGAZIONI

Rispondente alle norme EN60730-1.

INSTALLAZIONE

L'installazione deve essere effettuata secondo le norme vigenti.
La distanza tra l'attuatore ed il cronotermostato non deve essere superiore ai 20 mt.
Collegare i fili alla morsettiera secondo gli schemi riportati di seguito.
Montaggio in scatola incasso 2, 3 moduli o in cassetta.

FUNZIONAMENTO

Il modulo ingressi CTIRM da la possibilità di gestire e attivare funzioni di ECONOMY-COMFORT e/o ESTATE-INVERNO sui cronotermostati dotati di ingresso CT semplicemente chiudendo dei contatti:

- Ingresso 1 : commutazione ESTATE / INVERNO (ingresso libero INVERNO)
- Ingresso 2 : selezione COMFORT / ECONOMY (ingresso libero COMFORT)

All'accensione viene avviata la procedura di test degli ingressi per verificare se uno di essi è disabilitato e quale.

Ad ogni variazione dello stato degli ingressi, si avrà la trasmissione della sequenza CT relativa verso il cronotermostato, ogni 10 minuti circa verrà ritrasmesso lo stato degli ingressi anche se non sono variati, questo per ripristinare il setup del cronotermostato nel caso fosse stato variato manualmente dall'utente.

CARATTERISTICHE

Temperatura di utilizzo 45 °C.

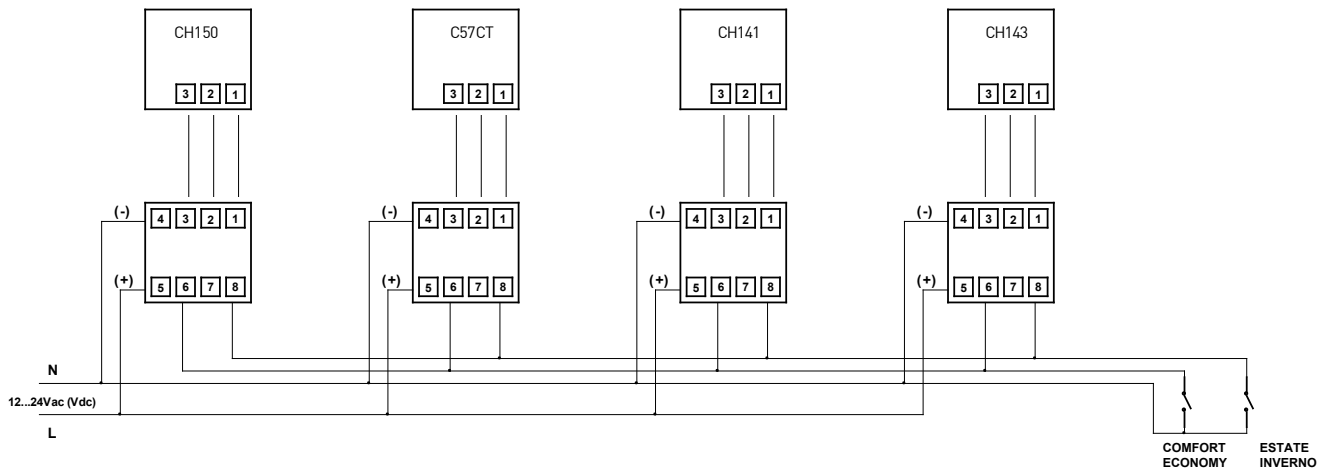
Temperatura ambiente di immagazzinaggio e trasporto -25 ÷ 60 °C.

2 ingressi digitali per remotizzazione comandi

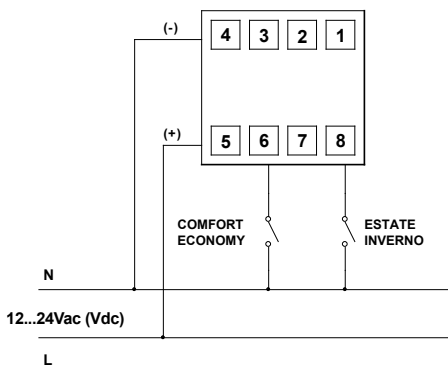
Software classe A.

ESEMPI DI IMPIANTO

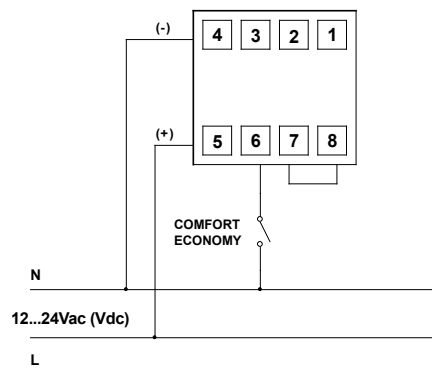
COMANDO MULTIPLO DI PIÙ CRONOTERMOSTATI



CABLAGGIO CON ENTRAMBI GLI INGRESSI UTILIZZATI



CABLAGGIO SOLO COMFORT-ECONOMY UTILIZZATO



CABLAGGIO CON SOLO ESTATE/INVERNO UTILIZZATO

