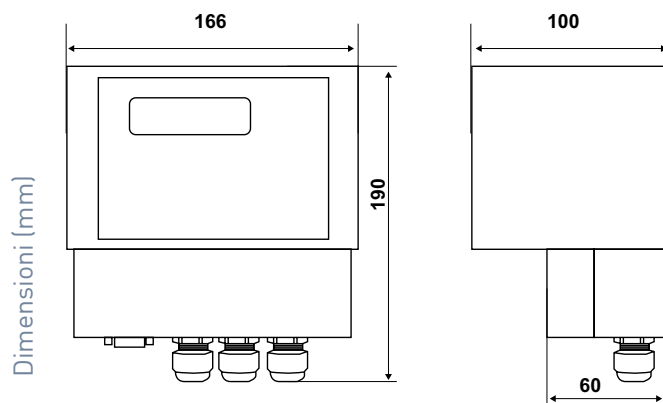
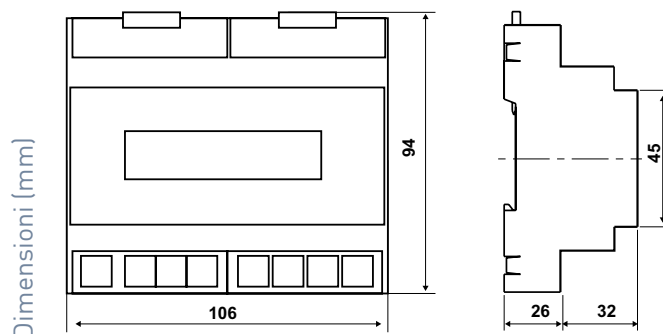


ECC20CON - ECC60CON

Concentratore M-BUS

Il concentratore dati si presenta nella versione a 20 e 60 slave (punti di lettura). Questo dispositivo è ideale per teleletture tramite M-Bus facili ed economiche.



	Alimentazione	Slave collegabili	Massima lunghezza BUS m	Grado di protezione	Peso Kg
ECC20CON	10...28Vdc, 5W 13...28Vca, 9W	20	2500	IP20	0,23
ECC60CON	230Vca 50Hz 25W	60	2600	IP53	1,3

NORMATIVE E OMOLOGAZIONI

Entrambe i concentratori rispettano i seguenti standard: M-Bus EN1434-3.

Emissione DIN EN50081-1, EN55022 classe B, EN60555.

Immissione DIN EN50082-2, ENV 50140, ENV 50204, EN 61000-4-4.

INSTALLAZIONE

Per la versione ECC60CON fissaggio a parete.

Per la versione ECC20CON fissaggio su barra DIN.

CARATTERISTICHE

Temperatura di funzionamento: 0 ÷ 45°C.

Temperatura di immagazzinamento: -10 ÷ 60°C

Umidità: 10...70% (nessuna condensa).

Interfaccia RS232 per connessione al PC.

Interfaccia Modem per connessione in remoto.

3 coppie di terminali M-Bus. I dispositivi M-Bus sono collegati in parallelo alla stessa linea.

Collegamento a massa per la simmetria dell'M-Bus.

Velocità di trasmissione: 300 ÷ 9600 baud.

Massima lunghezza del cavo bus (@150nF/km): 1 km.

Max distanza dal contatore (@75W/km) (equamente distribuito): 2.6km.

Max distanza dal contatore (@75W/km) (con slave alla fine del cavo): 2.6km.

FUNZIONAMENTO

Il concentratore dati si presenta nella versione a 20 e 60 slave (punti di lettura). Questo dispositivo è ideale per teleletture tramite M-Bus facili ed economiche.

Tutti i dati letti, possono essere registrati e processati da un computer su cui è installato un software dedicato.

È anche possibile collegare un modem GSM per trasmettere i dati ad un computer remoto non direttamente collegato al concentratore.

DISPLAY

Attraverso un menù facile ed intuitivo è possibile visualizzare, per ogni slave, diversi parametri, fra i quali:

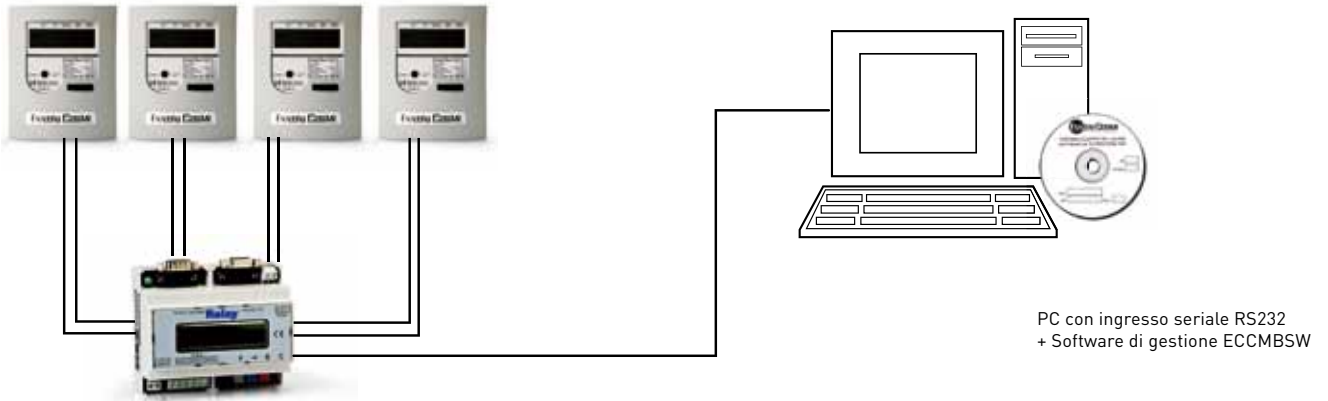
- indirizzo primario ed ID del contatore
- energia accumulata
- volume accumulato(m³)
- volume accumulato(l)
- temperatura sonda di mandata
- temperatura sonda di ritorno
- differenza di temperatura
- ore di funzionamento
- energia istantanea
- flusso volumetrico istantaneo
- report sullo stato di funzionamento
- codice di errore
- data corrente

È possibile inoltre, per ottimizzare la visualizzazione a display, impostare dei parametri preferenziali da far visualizzare scelti fra tutti quelli disponibili

CONTROLLO REMOTO

Normalmente il dispositivo lavora come un semplice concentratore di segnali tramite collegamento M-Bus. Ma tale sistema può essere controllato, usando l'interfaccia RS232, direttamente da un PC o attraverso un modem. È quindi possibile effettuare la lettura dei singoli contatori, scaricare ed immagazzinare i dati, configurare ed aggiornare il software.

ESEMPIO DI FUNZIONAMENTO



fino a 20 integratori per ECC20CON
 fino a 60 integratori per ECC60CON

SOFTWARE A CORREDO



ECCMBSW
 Software per gestione di dispositivi tramite M-BUS.

ACCESSORI



EM70S
 modem GSM con alimentatore ed antenna