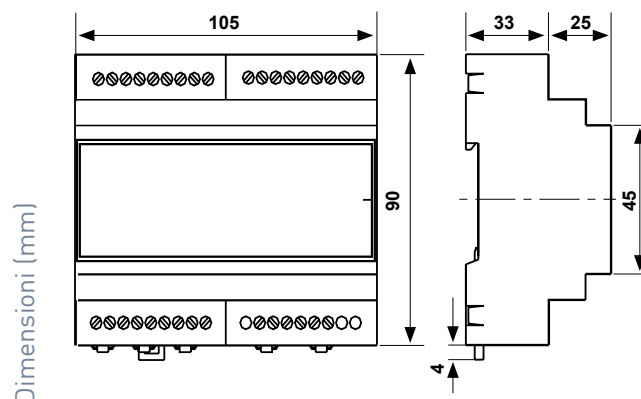


EV60

Centralina di regolazione di temperature a punto fisso

Adatto a tutti i tipi di impianti di regolazione acqua sanitaria centralizzati. Principalmente utilizzato per la regolazione della temperatura dell'acqua sanitaria, ma può essere utilizzato per la regolazione di una generica temperatura tipo: serre, piscine ecc.. è dotato di un programma utile per la disinfezione termica del circuito contro la legionellosi.



| | Tensione di alimentazione | Portata contatti | Campo di regolazione °C | Temperatura ammissibile di funzionamento °C | Grado di protezione |
|------|---------------------------|------------------|----------------------------|--|---------------------|
| EV60 | 230V 50Hz | 5A - 250Vca | 0 ÷ 99 | 0 ÷ 50 | IP40 (retroquadro) |

CARATTERISTICHE ELETTRICHE

Tensione di alimentazione 230V 50Hz.

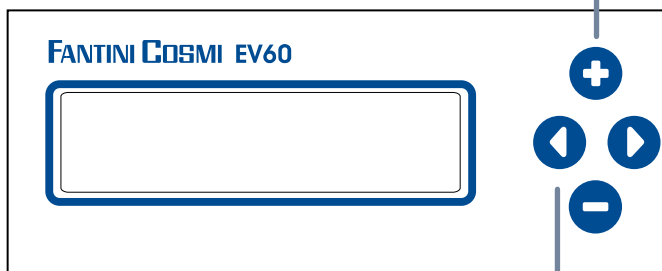
Consumo 3 VA.

3 relé di uscita:

- 1 relé per il comando pompa di circolazione
- 1 relé per il comando di apertura valvola o comando stadio 1
- 1 relé per il comando di chiusura valvola o comando stadio 2

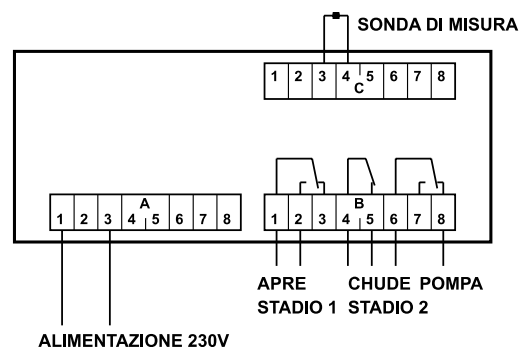
1 ingresso analogico per la temperatura di mandata (sonde NTC tipo EC15-EC16).

2 tasti (+ e -) servono per scorrere i menu e per modificare i parametri

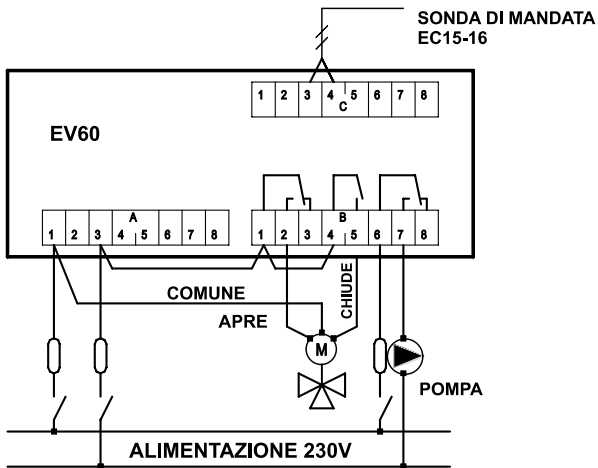


2 tasti (< e >) sono utilizzati per entrare nel menu e per passare da una pagina all'altra

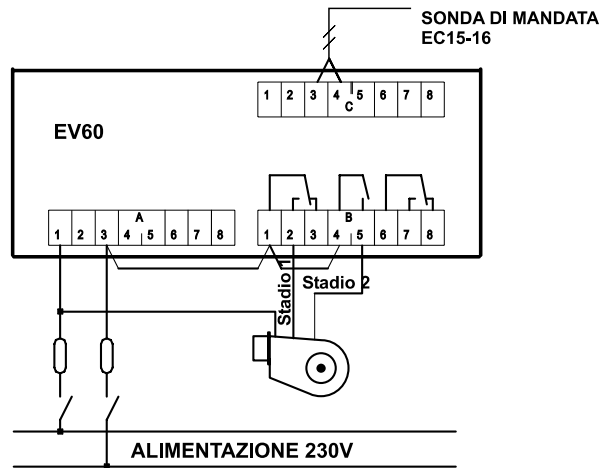
SCHEMA ELETTRICO



COMANDO VALVOLA MISCELATRICE
ACQUA SANITARIA



COMANDO BRUCIATORE 2 STADI



FUNZIONAMENTO

Il regolatore EV60 confronta continuamente la temperatura misurata con quella impostata (a sua volta dipendente dalla programmazione in corso), e in funzione della banda proporzionale e del tempo integrale, determina la posizione della valvola miscelatrice di regolazione o comanda i due stadi dei relé di uscita.

L'uscita del regolatore è espressa in percentuale dove lo 0% indica che la valvola deve portarsi ad una posizione totalmente chiusa (o stadio 1-2 OFF), e il 100% indica che la valvola deve portarsi ad una posizione totalmente aperta (o stadio 1-2 ON).

SCelta LINGUA

In fase di installazione è possibile selezionare la lingua utilizzata per la visualizzazione dei Menù.

RELÈ DI USCITA

I 3 relé di uscita hanno le seguenti funzioni:

- comando pompa di circolazione
- comando di apertura valvola o comando stadio 1
- comando di chiusura valvola o comando stadio 2

POMPA DI CIRCOLAZIONE (qualora fosse presente)

Viene comandata per consentire la circolazione dell'acqua nell'impianto di riscaldamento; viene spenta in maniera automatica quando l'uscita del regolatore è nulla. Lo spegnimento della pompa può essere ritardato di un tempo impostabile dall'utente.

COMANDO VALVOLA MISCELATRICE

La valvola miscelatrice viene comandata in apertura/chiusura attraverso i due relé per consentire alla temperatura regolata di raggiungere il valore calcolato dal regolatore.

COMANDO A 2 STADI

In alternativa alla valvola miscelatrice e' possibile comandare in modo on-off il bruciatore od un'altra utenza ad uno o due stadi

PROGRAMMAZIONE ORARIA

È possibile avere una programmazione oraria settimanale con tre orari di ON e tre di OFF per ciascun giorno della settimana

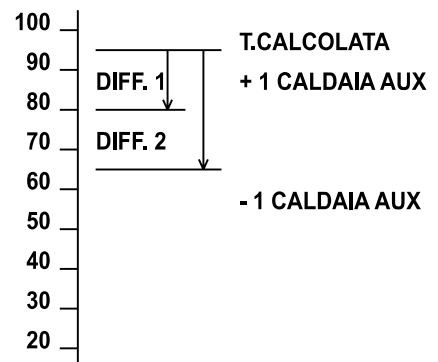
DISINFEZIONE TERMICA

È prevista la possibilità di inserire o escludere la funzione di disinfezione per prevenire la malattia infettiva denominata Legionellosi. Tale funzione permette di programmare la temperatura di disinfezione, il giorno della settimana e la durata; è inoltre la possibile impostare l'orario di inizio e di fine del ciclo di disinfezione.

È preferibile scegliere orari di inserzione notturni nei quali l'utilizzo di acqua calda è meno frequente evitando possibilità di ustioni data l'elevata temperatura dell'acqua.

N.B. Nel caso in cui si utilizzi questo programma, è obbligatorio adottare speciali sicurezze termiche per utenze idrosanitarie, in grado di interrompere il flusso di acqua sopra una determinata temperatura o in grado di miscelare automaticamente l'acqua delle varie utenze, per proteggere gli utenti da eventuali scottature. Difatti la temperatura dell'acqua sopra i 50°C può provocare ustioni in pochi secondi.

T. DI CALDAIA



PROGRAMMA DI FUNZIONAMENTO

Il regolatore è in grado di funzionare con diversi programmi selezionabili da parte dell'utente:

- VALVOLA APRE O STADIO 1-2 ON attiva la pompa di circolazione e comandata l'apertura della valvola miscelatrice o vengono accesi i due stadi
- VALVOLA CHIUDE O STADIO 1-2 OFF, disattiva il funzionamento della pompa di circolazione e comandata la chiusura della valvola o vengono spenti i due stadi
- SEMPRE GIORNO utilizza la temperatura di GIORNO impostata per il calcolo della temperatura voluta
- SEMPRE NOTTE utilizza la temperatura di NOTTE impostata per il calcolo della temperatura voluta
- AUTOMATICO, la scelta della temperatura voluta da utilizzare è funzione della programmazione fatta. Una deroga alla programmazione automatica avviene quando il regolatore si trova in un periodo "temporaneo" (vedere più avanti programma temporaneo).

PROGRAMMA TEMPORANEO

Questi programmi hanno la precedenza sulla programmazione automatica. I programmi temporanei disponibili sono quattro e ad ognuno di questi è associata un valore di temperatura voluta, una data di inizio ed una di fine periodo.

Se le due date coincidono viene considerato un solo giorno di programma temporaneo.

Durante i periodi temporanei viene annullato il programma automatico e regolata la temperatura secondo quanto richiesta da questa programmazione.

NORMATIVE E OMOLOGAZIONI

Rispondente alla legge 373, alla legge n.10 del 9 gennaio 1991 e al D.P.R.412 del 26 agosto 1993.

Rispondente alle norme EN 60730-2-9; EN 60730-2-7.

INSTALLAZIONE

Montaggio su barra DIN (6 moduli).

Per garantire una adeguata protezione agganciare l'apparecchio sulla barra DIN all'interno di un quadro.

I morsetti estraibili facilitano il cablaggio ed una eventuale sostituzione.

CARATTERISTICHE

Display alfanumerico e 4 tasti funzione per una facile impostazione dei parametri.

Impostazione dei dati tramite menù.

Orologio programmatore settimanale digitale con riserva di carica di 5 anni.

Morsettiere estraibili per una facile sostituzione.

ACCESSORI



EC15
Sonda esterna



EC17
Sonda per pozzetto



EC16
Sonda di mandata a immersione
con guaina di protezione
e attacco filettato G 1/2 conico

ESEMPI DI IMPIANTO

ESEMPIO DI IMPIANTO DI REGOLAZIONE ACQUA SANITARIA

