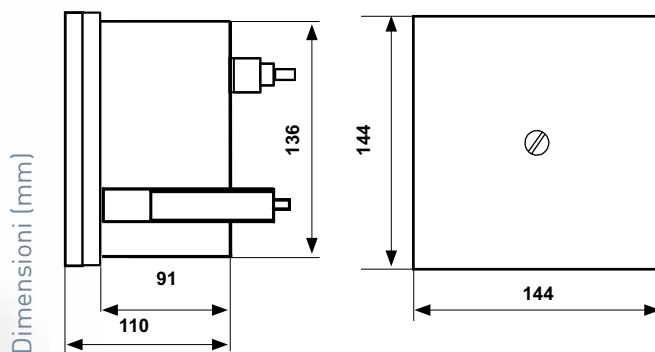


# EV90

## Centralina di regolazione per la gestione locale e a distanza di impianti termici e tecnologici complessi - MASTER

Il regolatore EV90 è utilizzato negli impianti particolarmente complessi dove, per risolvere i problemi di regolazione, sono necessari più apparecchi diversi. Il sistema è composto da un apparecchio MASTER e da uno o più moduli di espansione SLAVE collegati al Master attraverso un Bus di comunicazione chiamato FANBUS



### MODULI DI ESPANSIONE (SLAVE)

1 canale di comunicazione FANBUS per il collegamento degli SLAVE con il MASTER EV90. Tutti i parametri sono visualizzati e modificabili mediante il MASTER EV90.

Montaggio su barra DIN, 6 moduli  
Alimentazione 230V 50Hz Consumo 7 VA  
Morsettiere estraibili per facilitare il cablaggio



#### EV91A MODULO DI REGOLAZIONE DELLA TEMPERATURA A SONDA ESTERNA

Curva di regolazione spezzata in 4 temperature  
Programmazione settimanale con 6 orari di on e off per ogni giorno.  
Ottimizzazione dell'ora di accensione

4 relé 5A-250Vca  
1 ingresso analogico per la temp. esterna (opz.)  
1 ingresso analogico per la temperatura di mandata



#### EV91B MODULO PER LA REGOLAZIONE A PUNTO FISSO DELLA TEMPERATURA DELL'ACQUA CALDA SANITARIA

Programmazione settimanale con 6 orari di ON e OFF per ogni giorno.  
Regolazione temperatura dell'acqua: 0 ÷ 100°C

3 relé 5A - 250V c.a.  
1 ingresso analogico per la misura della temperatura



#### EV91C MODULO PER LA REGOLAZIONE DI DUE CALDAIE IN CASCATA

Regolazione temperatura dell'acqua: 0 ÷ 100°C  
Limiti di minima e massima temperatura di caldaia  
Fino ad un massimo di 8 caldaie collegate

4 relé 5A - 250V c.a.  
2 ingressi analogici per la misura della temperatura



#### EV91D MODULO DI USCITA GENERICO

Configurazione di ognuno dei 4 relé:  
Relé ON - OFF - Relé a tempo

Programmazione giornaliera per ognuna delle 8 uscite  
4 relé 5A - 250V c.a.



#### EV92 MODULO INGRESSI DIGITALI

Impostazioni dello stato attivo per ognuno degli 8 ingressi:  
in apertura - in chiusura  
Impostazione della configurazione per ognuno degli 8

ingressi:  
avaria attivata-avaria disattivata-avaria a tempo  
Programmazione giornaliera per ogni ingresso  
8 ingressi digitali liberi da tensione

	Portata contatti	Tensione di alimentazione	Temperatura ambiente di funzionamento °C	Grado di protezione
EV90	5A-250Vca	230Vca 50 Hz	0 ÷ 50	IP 40

## CARATTERISTICHE ELETTRICHE

Tensione di alimentazione 230Vca 50Hz.

Consumo 5 VA.

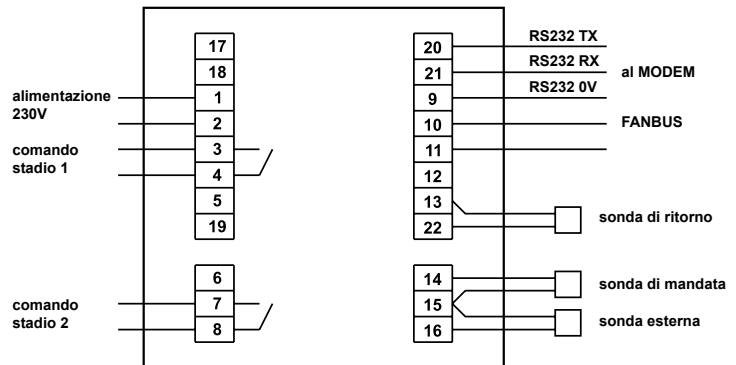
2 relè di uscita, portata contatti 5A- 250Vca (carico ohmico).

3 ingressi analogici:

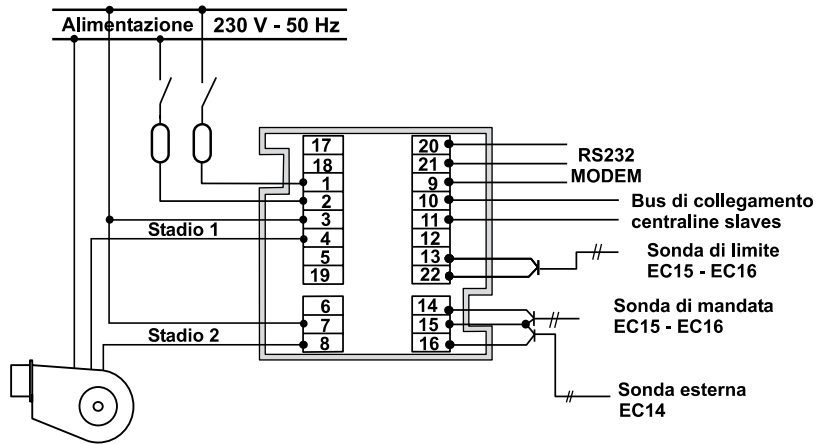
- 1 per la misura della temperatura esterna;
- 1 per la misura della temperatura di mandata;
- 1 per la misura della temperatura di ritorno,

1 canale di comunicazione RS232 per il collegamento ad un modem o direttamente ad un computer.

1 canale di comunicazione FANBUS per la gestione degli SLAVE.



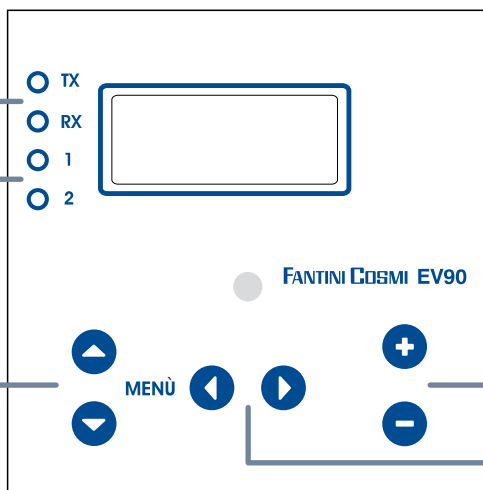
N.B. i contatti dei relè sono privi di tensione



2 led di segnalazione TX e RX, indicano la comunicazione sul FANBUS

2 led indicano lo stato dei due relè di uscita.

2 tasti (SU e GIU) sono utilizzati per spostarsi all'interno di una pagina e per spostarsi da un parametro e all'altro.



2 tasti (+ e -) servono per modificare i parametri

2 tasti (< e >) sono utilizzati per passare da una pagina all'altra

## FUNZIONAMENTO

L'apparecchio svolge la funzione di regolatore di centrale, attraverso il proprio display e la propria tastiera permette di visualizzare e modificare i parametri dei regolatori slave collegati sul FANBUS. Una sonda misura il valore della temperatura esterna che viene inviato, tramite FANBUS, a tutti regolatori interessati evitando inutili doppioni.

L'ora e la data, compresa l'ora solare, sono impostabili direttamente sul frontale dell'apparecchio, e utilizzata da tutti gli apparecchi collegati sul BUS.

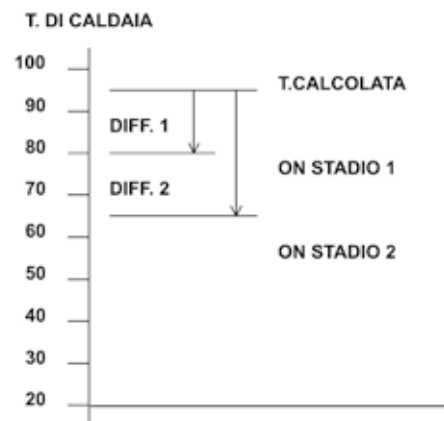
Un unico modem GSM permette la gestione e la modifica dei parametri a distanza sia del master EV90 che di tutti gli altri regolatori; Un eventuale allarme, generato da uno slave, viene trasmesso prima al master EV90 e da questi alla stazione remota o ad un cellulare abilitato. Una ulteriore funzione del EV90 è la regolazione della caldaia (ad 1 o 2 stadi), mantenendo la temperatura di quest'ultima ad un valore sufficiente da garantire calore a tutte le utenze collegate.

## FUNZIONAMENTO COME REGOLATORE DI CALDAIA

Oltre a svolgere la funzione di master dell'impianto, la EV90 può essere utilizzata come regolatore di caldaia, sia a temperatura fissa che a temperatura scorrevole, comandando direttamente il bruciatore a uno o a due stadi.

L'apparecchio rileva, attraverso una sonda di misura, il valore della temperatura di caldaia e, se questa scende sotto al differenziale 1 accende il primo stadio se scende sotto il differenziale 2 e vi rimane per un certo tempo, accende anche il secondo stadio.

Il comando dei relé è visibile sul frontale dell'apparecchio. La caldaia può essere accesa e spenta secondo un programma settimanale impostabile sul regolatore stesso.



## TEMPERATURA DI CALDAIA CALCOLATA

La temperatura di caldaia calcolata dal regolatore può essere fissa o scorrevole, nel primo caso rimane invariata e identica al valore impostato, nel secondo il valore impostato viene aggiunto al massimo valore della temperatura richiesta dagli slave collegati. In questo modo è possibile regolare la caldaia con una temperatura continuamente variabile in funzione delle esigenze di tutto l'impianto.

N.B. quando si imposta il valore voluto della temperatura di caldaia tener presente che, con la regolazione a punto fisso questo è il valore usato dal regolatore, con la regolazione scorrevole questo rappresenta l'aumento rispetto al valore massimo deciso dai vari regolatori dell'impianto.

È possibile impostare dei limiti di minima e massima temperatura di caldaia entro i quali far variare la temperatura calcolata. Il regolatore farà in modo che questi valori non vengano superati.

## DIFFERENZIALE 1

Differenziale del primo stadio: Indica la differenza di temperatura, riferita a quella calcolata da regolatore, sotto il quale viene acceso il primo stadio del bruciatore.

## DIFFERENZIALE 2

Differenziale del secondo stadio: Indica la differenza di temperatura, sempre riferita a quella calcolata da regolatore, al di sotto del quale viene inserito il secondo stadio del bruciatore. Per evitare interventi inutili e intempestivi questa situazione deve persistere per un certo tempo (impostabile sul regolatore).

## TELEGESTIONE

Collegando il regolatore EV90 ad un modem GSM è possibile ricevere dei messaggi SMS di allarme a seguito della commutazione di uno dei due contatti di allarme disponibili.

Per collegare il regolatore ad un modem GSM seguire le indicazioni relative allo schema elettrico, oppure utilizzare il cavo TCEV85. N.B. La lunghezza massima tra il regolatore ed il modem è di 15 metri.

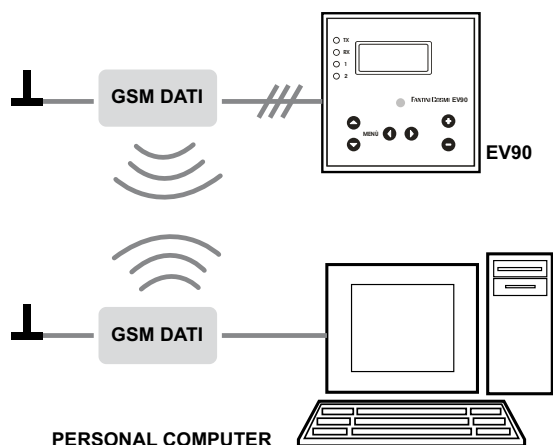
Se la gestione avviene attraverso un modem GSM è sufficiente usare un telefono cellulare.

Se si usa un modem GSM in modalità dati occorre usare un Personal Computer con installato il software di controllo nella sola lingua italiana fornito da Fantini Cosmi o scaricabile via internet.

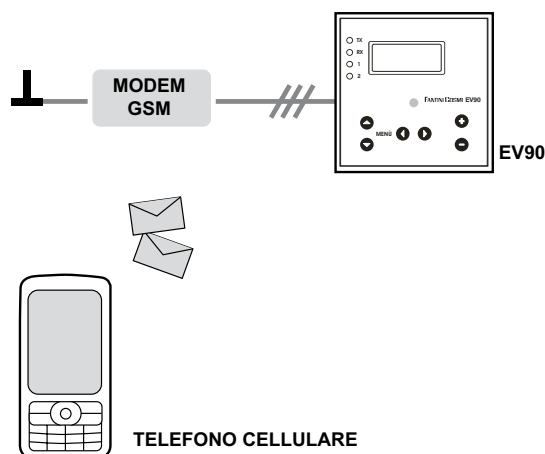
Inviando opportuni messaggi SMS al modem collegato al regolatore è possibile leggere e modificare a distanza i seguenti parametri:

- la programmazione degli orari;
- le temperature impostate giorno, notte e antigelo;
- i valori della curva spezzata di regolazione;
- la temperatura ausiliaria impostata;
- la lettura delle temperature misurate;
- la cancellazione delle chiamate di allarme.

## CONNESSIONE DATI

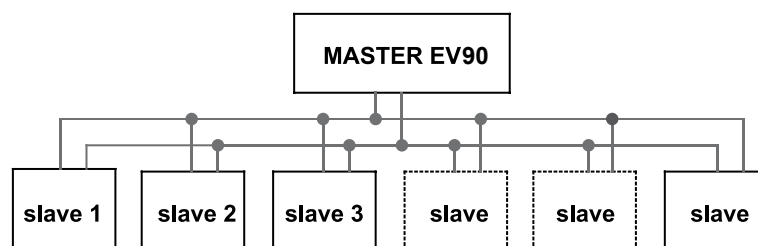


## CONNESSIONE SMS



## FANBUS

Sul FANBUS è possibile collegare 15 tipi diversi di regolatori, con un massimo di 8 regolatori dello stesso tipo (quindi  $15 \cdot 8 = \max 120$  regolatori). Il collegamento tra EV90 e slave può essere fatto con un semplice doppino bifilare a bassa tensione e senza polarità (i due fili possono essere invertiti tra loro senza pregiudicare il funzionamento). Tutti gli slave devono essere collegati in parallelo sul BUS.



## NORMATIVE E OMOLOGAZIONI

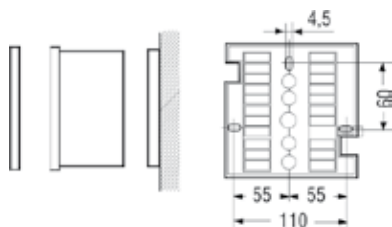
Rispondente alla legge 373, alla legge n.10 del 9 gennaio 1991 e al D.P.R.412 del 26 agosto 1993.

Rispondente alle norme EN 60730-2-9; EN 60730-2-7.

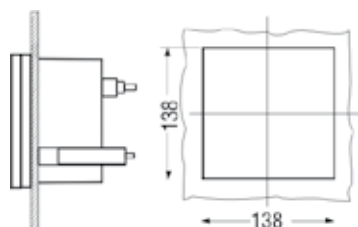
## INSTALLAZIONE

UNITÀ DI COMANDO A INNESTO RAPIDO su zoccolo con attacchi FASTON. Possibilità di applicazione a sporgenza, a incasso o da retroquadro.

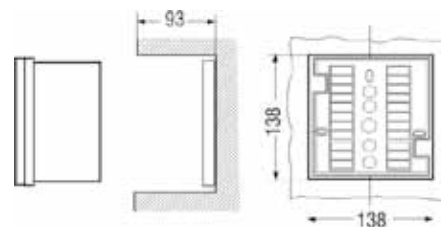
A PARETE



A RETROQUADRO



A INCASSO



## CARATTERISTICHE

Display alfanumerico e tasti di configurazione. Tutti i comandi e le funzioni sono selezionabili da menù e modificabili attraverso due tasti (+ e -).

I valori vengono visualizzati sul display alfanumerico composto da 4 righe per 16 caratteri. Altri due tasti sono utilizzati per passare da un parametro all'altro e per scorrere i vari menù di configurazione.

La data e l'ora, compreso il cambio ora solare/legale, sono impostabili direttamente sul frontale del regolatore MASTER EV90 ed utilizzati da tutti gli apparecchi collegati sul FANBUS.

Coperchio di protezione trasparente.

Orologio digitale con riserva di carica di 5 anni.

Regolazione della caldaia a 1 o 2 stadi mantenendo la temperatura della caldaia ad un valore sufficiente da garantire calore a tutte le utenze collegate.

## ACCESSORI



EM70S  
Modem GSM con alimentatore  
ed antenna



EV92  
modulo di ingressi digitali



N70A  
Alimentatore e caricabatterie



EC10  
Sonda ambiente



1590029  
Batteria ricaricabile 12V-1,2Ah



EC14  
Sonda esterna



EV91A  
modulo di regolazione della  
temperatura sonda esterna



EC15  
Sonda di mandata a contatto  
con fascetta per il fissaggio  
alla tubazione



EV91B  
modulo per la regolazione a punto fisso  
della temperatura dell'acqua calda



EC16  
Sonda di mandata a immersione con guaina  
di protezione e attacco filettato G 1/2 conico



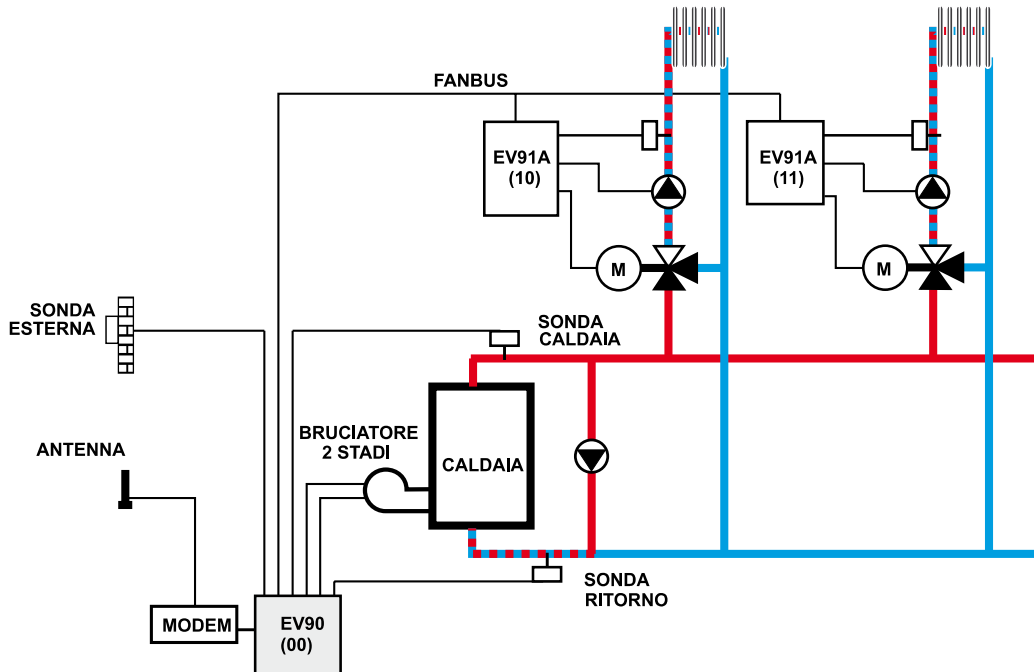
EV91C  
modulo per la regolazione di due caldaie  
in cascata



EV91D  
modulo di uscita generico

# ESEMPI DI IMPIANTO

COMANDO DELLA CALDAIA A 2 STADI  
DUE CIRCUITI INDIPENDENTI DI RISCALDAMENTO  
TELEGESTIONE CON MODEM GSM.  
TRA PARENTESI SONO INDICATI GLI INDIRIZZI DEI VARI APPARECCHI



COMANDO DI DUE CALDAIA IN CASCATA  
DUE CIRCUITI DI RISCALDAMENTO  
REGOLAZIONE DEL BOILER PER ACQUA CALDA SANITARIA  
TELEGESTIONE CON MODEM GSM

