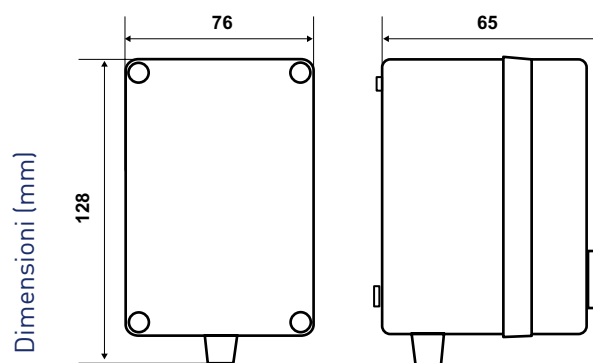


S71-S72

Sonde di rivelazione per centralina P30A e P70

Sonde di rivelazione di gas combustibile da utilizzare con i rivelatori elettronici P30A e P70 disponibili in due versioni: S71 per gas METANO e di città S72 per GPL.



Tipo di gas	Temperatura ambiente di funzionamento °C	Grado di protezione
S71 gas Metano, o altri gas leggeri	- 10 ÷ 50	IP54
S72 gas GPL (gas, liquido in bombole) o altri gas pesanti	- 10 ÷ 50	IP54

INSTALLAZIONE

Installazione a muro.

Devono essere fissate a parete, ad una distanza di circa 2 metri dall'apparecchio utilizzatore del gas, in una posizione che consenta la naturale circolazione dell'aria:

- S71 nel caso di sensori specifici per gas leggeri (metano, gas di città) in alto, a 30-40 cm dal soffitto
- S72 nel caso di sensori specifici per gas pesanti (gas liquido in bombole, GPL) in basso, a circa 30-40 cm dal pavimento.

Evitare di installare i sensori:

- dietro barriere che ostacolano la naturale circolazione dell'aria nell'ambiente.
- in prossimità di aeratori (tenersi ad una distanza minima di 2 metri).
- lontano da vapore, fumo ed altre esalazioni.

Togliere il coperchio svitando le quattro viti frontali.

Fissare la base alla parete utilizzando per l'ingresso dei cavi l'apposito pressacavo.

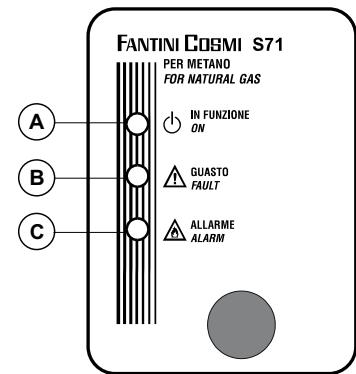
FUNZIONAMENTO

La soglia di intervento dei sensori è regolata in fabbrica ad un valore tale da consentire la segnalazione di presenza di gas ad una concentrazione molto al di sotto dei limiti di pericolo.

Sono dotate di una segnalazione luminosa di intervento ed i collegamenti con la centralina di comando sono a sicurezza positiva (una loro interruzione provoca l'intervento del rivelatore).

CENTRALINA

- A Spia tensione di alimentazione: sempre accesa
- B Indicatore di sensore guasto
- C Indicatore di sensore in allarme: normalmente spento, si accende e rimane acceso per tutto il tempo in cui la concentrazione rilevata di gas è superiore al valore impostato.



CARATTERISTICHE ELETTRICHE

Custodia in materiale isolante antiurto.

LED verde di segnalazione alimentazione.

LED rosso di segnalazione intervento.

LED arancio segnalazione sensore guasto.

Collegamenti con il rivelatore a sicurezza positiva (la centralina segnala l'errore, in caso di collegamenti errati o interruzione del collegamento).

Peso unitario 0,18 Kg.