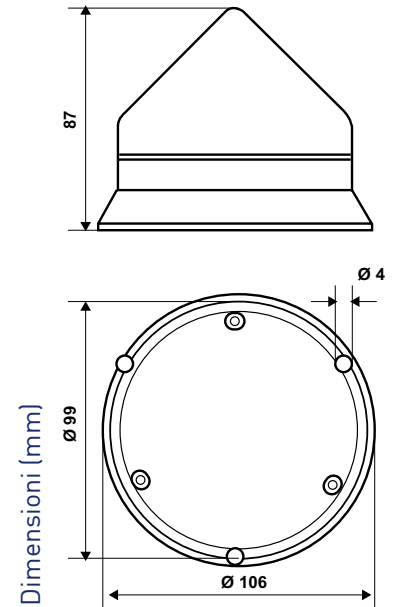


S80

Dispositivi di segnalazione acustica e luminosa

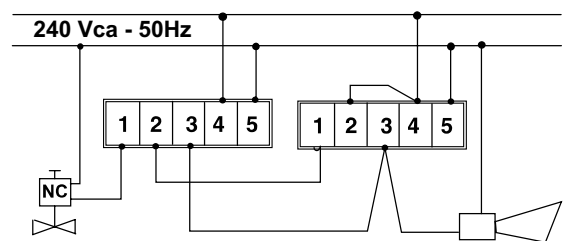
Dispositivo di segnalazione di emergenza a luce fissa con suono continuo.



S80	Tipo di segnalazione	Alimentazione	Grado di protezione
	acustica e visiva	240V 50Hz	IP30

CARATTERISTICHE ELETTRICHE

Alimentazione 240V 50/60HZ.
Lampadina Ba 15d 10W.
Classe di isolamento 3.



FUNZIONAMENTO

Dispositivo di segnalazione di emergenza a luce fissa con suono continuo.
Con la S80 è possibile regolare l'intensità acustica.

INSTALLAZIONE

Fissaggio a parete con 3 viti.