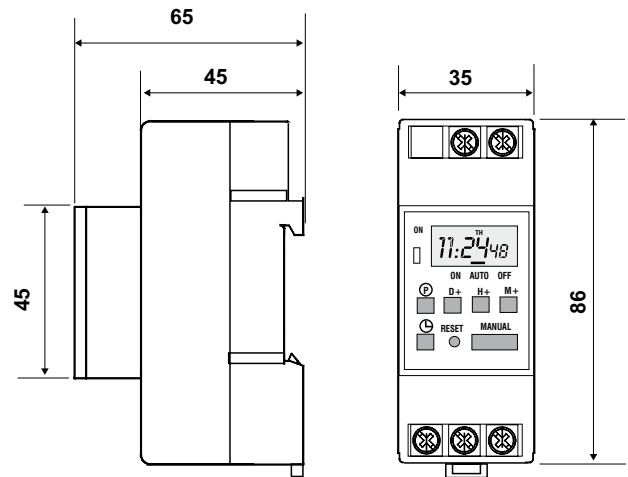


# W04C

## Programmatore orario digitale

Interruttore orario con programma giornaliero o settimanale per utilizzo universale.



	Tensione e frequenza di alimentazione	Portata contatti	Temperatura ambiente ammissibile °C	N moduli	Grado di protezione
W40C	230 Vca 50-60Hz	16 (8)A 250Vc.a.	-10 ÷ 40	2	IP30 retroquadro

## CARATTERISTICHE ELETTRICHE

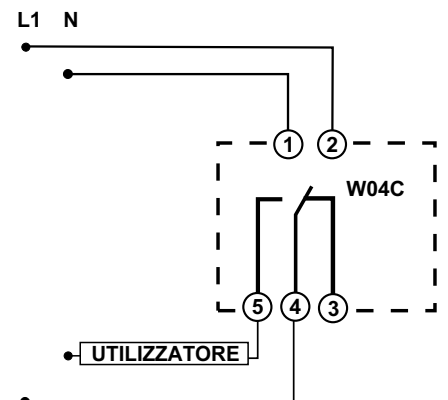
Alimentazione a 230V 50-60Hz.

Consumo 4,4W.

Uscita tramite relè elettromagnetico in commutazione con morsetti liberi da tensione.

Portata contatti 16(8)A 250Vca.

Riserva di carica con batteria NiMH da 1,2V d.c. superiore a 200 ore.



## NORMATIVE E OMOLOGAZIONI

Rispondenti alle norme EN60730-2-7.

## INSTALLAZIONE

Montaggio su barra DIN 2 moduli.

Fissaggio della custodia ad aggancio rapido su profilato da 35 mm EN 50022-3 DIN 46277-3.

# FUNZIONAMENTO

---

Programmazione GIORNALIERA e SETTIMANALE.

Sistema di programmazione, di facile comprensione, mediante 6 pulsanti di comando, più tasto RESET.

Il funzionamento è automatico oppure manuale ON - OFF.

16 programmi ( 8 accensioni e 8 spegnimenti).

Possibilità di programmare i giorni singoli oppure a blocchi di giorni.

Programmabile di minuto in minuto.

Possibilità di controllo dei programmi inseriti.

## VISUALIZZAZIONE

Sul display a cristalli liquidi si leggono:

- l'ora, i minuti, i secondi,
- il giorno della settimana:
  - mo (lunedì)
  - tu (martedì)
  - we (mercoledì)
  - th (giovedì)
  - fr (venerdì)
  - sa (sabato)
  - su (domenica)

Indicazione dello stato del relè mediante led posto sul frontale.

# CARATTERISTICHE

---

Gruppo elettronico in custodia in termoplastico antiurto, compatta e modulare (2 moduli), adatta per il montaggio di più interruttori affiancati.

Coperchietto trasparente per la protezione dei pulsanti di comando

Led per indicazione luminosa dello stato del contatto

Riserva di carica superiore a 100 ore

Memorie disponibili 16 (8 ON e 8 OFF)

Precisione orologio  $\pm 1$  minuto/mese

Peso unitario 0,23 Kg.