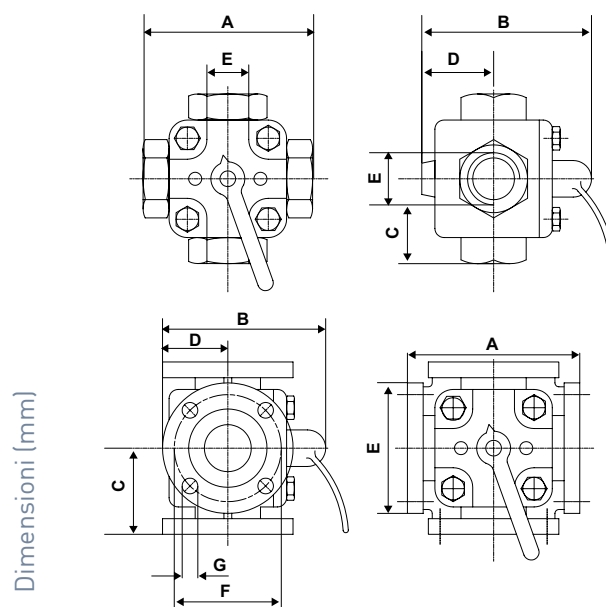


ZC4

Valvole miscelatrici a 4 vie a rotore

Corpi valvola a 4 vie a rotore per impianti di riscaldamento ad acqua calda. Queste valvole si possono installare sia come miscelatrici che come deviatrici. Adatte per i medi e grossi impianti



ATTACCHI	A	B	C	D	E	F	G
3/4"	110	122	55	40	25	-	-
1"	110	122	55	40	31	-	-
1 1/4"	130	145	65	55	40	-	-
1 1/2"	130	145	65	55	45	-	-
40	180	155	90	65	130	100	14
50	180	165	90	70	140	110	14
65	200	185	100	80	160	130	14
80	230	205	115	95	190	150	18
100	260	225	130	105	210	170	18

	Kv m ³ /h	Attacco	Tipo attacco	Servocomando da accoppiare	Peso unitario Kg	Grado di protezione
ZC4M	11	G 3/4	filettato femmina PN6	024-034	2,67	IP40
ZC4A	20	G 1	filettato femmina PN6	024-034	2,92	IP40
ZC4B	30	G 1 1/4	filettato femmina PN6	024-034	4,55	IP40
ZC4C	60	G 1 1/2	filettato femmina PN6	024-034	4,75	IP40
ZC440	60	DN 40	flangia PN6	024-034	8,15	IP40
ZC450	80	DN 50	flangia PN6	024-034	9,88	IP40
ZC465	150	DN 65	flangia PN6	024-034	13,43	IP40
ZC480	200	DN 80	flangia PN6	024-034	22,86	IP40
ZC4100	300	DN 100	flangia PN6	024	29,34	IP40

FUNZIONAMENTO

L'acqua calda proveniente dalla caldaia si miscela con una parte d'acqua più fredda proveniente dalla tubazione di ritorno dell'impianto, il rotore sagomato provvede a dosare le due correnti in modo che la temperatura nella tubazione di mandata raggiunga il valore richiesto dalla centralina elettronica.

CARATTERISTICHE

Corpo valvola in ghisa.
Otturatore di bronzo a farfalla.
Albero in acciaio inox 18/20.
Tenuta interna mediante O-rings viton 75 ÷ 280°C.
Leva per comando manuale.
Pressione d'esercizio 6 Kg/cm²
Temperatura massima di funzionamento 120°C.

INSTALLAZIONE

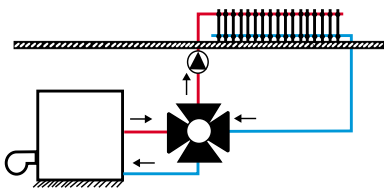
Facilità di collegamento idraulico.

La motorizzazione della valvola è di rapida e semplice esecuzione con:

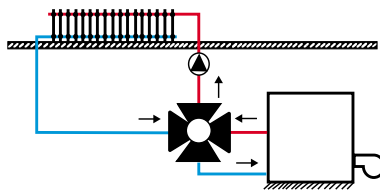
- servocomando O24 con gruppo di accoppiamento T01D
- servocomando O34A con gruppo di accoppiamento T04E

È sempre possibile disinnestare il servocomando per azionare manualmente la valvola utilizzando il kit T05A.

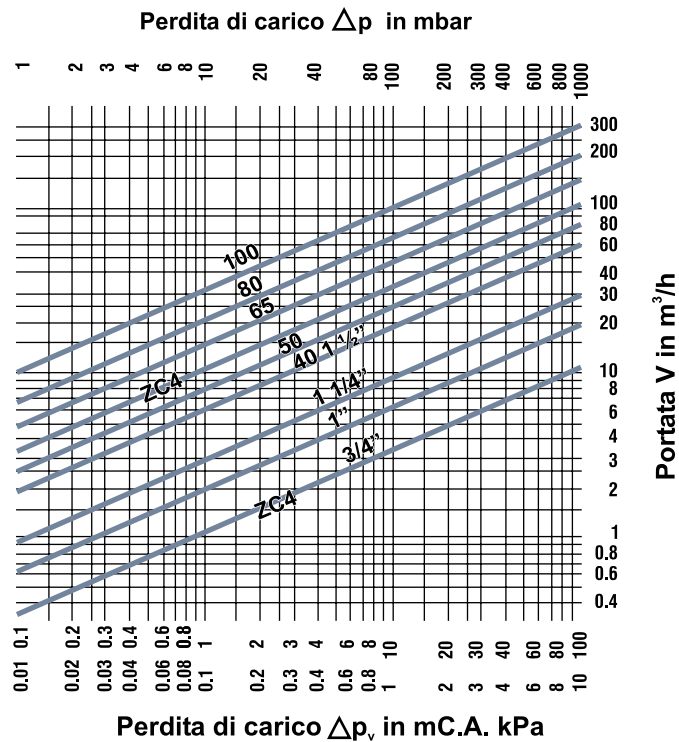
CALDAIA A SINISTRA



CALDAIA A DESTRA



DIMENSIONAMENTO



1 m³/h = 0,278 kg/s acqua a 20°C