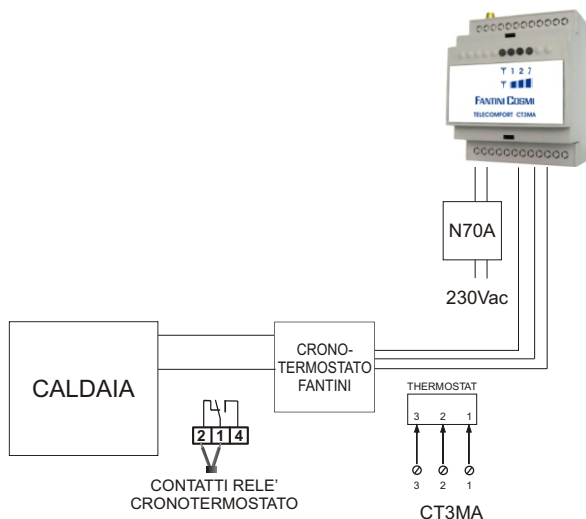


Manutenzione / Schema di collegamento

Manutenzione Maneggiate la SIM card con la stessa cura di una carta di credito. Non piegate né graffiate la SIM card ed evitate di esporla ad elettricità statica. Non usate prodotti chimici per la pulizia della SIM card o del CT3MA.
Non rimuovete alcuna copertura o marcatura da CT3MA.

Esempio di collegamento CT3MA-cronotermostato-caldia

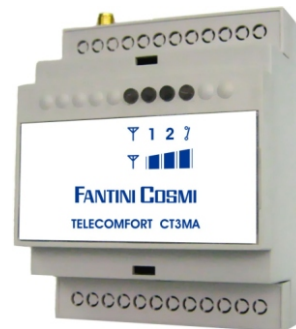


5679371

FANTINI COSMI S.p.A. Via dell'Osio, 6 20090 Caleppio di Settala MI
Tel. 02 956821 Fax 02 95307006
e-mail: info@fantinicosmi.it <http://www.fantinicosmi.it>
supporto tecnico: supportotecnico@fantinicosmi.it



CT3MA Attivatore Telefonico GSM



ISTRUZIONI D'USO

Informazioni per la Sicurezza

L'impiego di radiodispositivi può risultare inopportuno in prossimità di apparecchiature elettroniche:



Non installare CT3MA in prossimità di dispositivi medicali come pacemaker o protesi acustiche. CT3MA può interferire con il regolare funzionamento di questi dispositivi.



CT3MA deve essere spento a bordo di aeromobili. Assicuratevi che non possa essere riacceso inavvertitamente.



Non installare CT3MA in prossimità di stazioni petrolifere, depositi di carburante, impianti chimici o siti di esplosione in quanto CT3MA può disturbare il funzionamento di apparati tecnici.



CT3MA può generare interferenze se impiegato in prossimità di apparati televisivi, radio o personal computer.



Al fine di evitare possibili danneggiamenti si raccomanda l'impiego di accessori testati e specificati come compatibili con CT3MA.

Le informazioni contenute nel presente manuale sono soggette a modifiche senza avviso. Alcuni termini impiegati in questo documento possono essere marchi di fabbrica di altre Aziende e sono menzionati a scopo esplicativo, senza intenzione di violare i diritti del legittimo proprietario.

Sebbene il contenuto di questo documento sia stato accuratamente controllato, Fantini Cosmi non potrà essere ritenuta responsabile per qualsivoglia danno o perdita.

Telegestione

Risposta di stato Al mittente di ogni comando #STATUS accettato il CT3MA risponde con il seguente messaggio di stato:

- Ambient: 23.5
- Economy: 17.0
- Comfort: 20.0
- Program: Auto2 oppure Auto, Comfort, Off ecc.....
- Remote: Economy oppure Auto1, Auto, Comfort ecc....
- Input1: On oppure Off (a seconda dello stato)
- Input2: On oppure Off (a seconda dello stato)
- Output: Off oppure On

Dove:

- Ambient: indica il valore della temperatura ambiente misurata dal cronotermostato in quel momento.
 - Economy: indica il valore della temperatura NOTTE impostata.
 - Comfort: indica il valore della temperatura GIORNO impostata
 - Program: indica la programmazione attiva in quel momento sul cronotermostato
 - Remote: indica la programmazione impostata via SMS
- Se non è stato attivato nessun programma viene mostrato "----".
- Input1: indica lo stato dell'ingresso d'allarme1
 - Input1: indica lo stato dell'ingresso d'allarme2
 - Output: indica lo stato del relè d'uscita presente sul CT3MA

N.B. Questa funzione non è attiva per il cronotermostato C46A, quindi viene mostrato "????".

Se la comunicazione tra CT3MA e cronotermostato non è corretta (o mancante) i vari campi di lettura saranno riempiti con "????".

Attenzione: per alcuni cronotermostati (es. CH15X) la risposta di stato potrebbe essere differente da quella qui riportata includendo altri parametri. Questa risposta potrebbe essere fornita con due diversi SMS

Telegestione

Comandi per gli allarmi	<p>#AL2=0,TEL1,TEL2 imposta la condizione di invio per l'allarme2 e a quali numeri inviarlo. Per scegliere la condizione d'invio e a quali numeri inviare l'allarme valgono le stesse considerazioni fatte per il comando precedente</p> <p>#AL=? Serve per conoscere lo stato di attivazione degli allarmi e i numeri di telefono associati</p> <p>#MSGIN1=INPUT1,ON,OFF permette di personalizzare i messaggi relativi all'allarme1, è sufficiente sostituire a "INPUT1" la descrizione dell'allarme (esempio PORTA DI INGRESSO) e a ",ON,OFF" le due condizioni (ad esempio la dicitura ",APERTA,CHIUSA")</p> <p>#MSGIN2=INPUT2,ON,OFF permette di personalizzare i messaggi relativi all'allarme2, è sufficiente sostituire a "INPUT2" la descrizione dell'allarme (esempio TAPPARELLA) e a ",ON,OFF" le due condizioni (ad esempio la dicitura ",ALZATA,ABBASSATA")</p>
Comandi per il relè	<p>#ON relè d'uscita: ON (utenza elettrica)</p> <p>#OFF relè d'uscita: OFF (utenza elettrica)</p> <p>#MSGOUT=OUTPUT,ON,OFF permette di modificare il messaggio relativo al relè (utenza elettrica), è sufficiente sostituire a "OUTPUT" la descrizione es. "IRRIGAZIONE" e a ",ON,OFF" le due condizioni es. ",ATTIVA,NON ATTIVA"</p> <p>NB: la personalizzazione per ogni INPUT o OUTPUT non può eccedere i 20 caratteri, mentre quella per ogni parametro OPEN o CLOSED non può eccedere i 10 caratteri.</p>
Segnalazione di blackout	<p>#BLACKOUT=ON imposta la funzione che, in caso di mancanza di tensione, invia un SMS d'avviso del tipo: "SYSTEM POWER OFF. BLACKOUT!"</p> <p>(Questo SMS potrà essere inviato in mancanza di tensione solo se sarà inserita la batteria al litio, diversamente verrà inviato solo il messaggio di ripristino dell'energia).</p> <p>Al ripristino dell'energia elettrica CT3MA invierà un SMS del tipo: "SYSTEM POWER ON. NORMAL OPERATION."</p> <p>#BLACKOUT=OFF disabilita la funzione che invia un SMS di avviso in caso di mancanza di tensione</p>

Informazioni per la Sicurezza

L'impiego di CT3MA in componenti o sistemi per supporto vita non è consentito e deve eventualmente essere autorizzato preventivamente per iscritto.

I sistemi di supporto vita sono componenti o sistemi destinati ad assistere artificialmente il corpo umano nelle proprie funzioni, che in caso di difettoso funzionamento possono causare danni all'assistito.

Nessun sistema hardware o software complesso può ritenersi perfetto. Difetti possono essere presenti in sistemi di qualsiasi tipo.

Al fine di evitare danni a persone o cose, è compito del progettista la predisposizione di metodi di protezione ridondanti, appropriati al rischio connesso all'impiego.

Tutti i CT3MA sono sottoposti ad un completo collaudo funzionale.

Le specifiche sono basate sulla caratterizzazione delle unità campione testate, non si riferiscono a misure effettuate su ogni singola unità prodotta.

Contenuto

DESCRIZIONE DEL PRODOTTO	05
Funzionamento	06
Antenna esterna	06
CARATTERISTICHE	07
Specifiche	07
Connessioni	07
Accessori	07
INSTALLAZIONE	08
Contenuto della confezione	08
Informazioni su installazione e sicurezza	08
Montaggio	08
Vista frontale	09
Schema elettrico	09
Alimentazione	10
SIM card	11
Collegamento del CT3MA con i cronotermostati	12
Descrizione delle interfacce	12+14
DESCRIZIONE DELLE CONNESSIONI	15
Contatti di ingresso	15
Contatti di uscita	16
STATO OPERATIVO / INDICATORE	17
TELEGESTIONE	18
Uso della SIM	18
Standby	18
Invio allarme	18
Indicatore di stato delle uscite	18
Centro servizi SMS	19
Impostazione del Centro Servizi	19
Comandi SMS	20
Comandi per i cronotermostati	20
Comandi per gli allarmi	20

Telegestione

Comandi SMS CT3MA può controllare lo stato del cronotermostato, visionare l'allarme e comandare un'utenza elettrica; queste funzioni si ottengono inviando dei comandi al CT3MA attraverso messaggi SMS. Questi comandi si dividono in:

Comandi per tutti i cronotermostati **#STATUS** serve per conoscere lo stato del cronotermostato, degli allarmi e del relè

#CTSTATUS serve per conoscere lo stato degli allarmi e del relè

#FROST imposta il programma antigelo

#ECONOMY imposta il programma NOTTE (ridotto)

#COMFORT imposta il programma GIORNO (normale)

#AUTO imposta il programma AUTOMATICO (valido per C51,C53,C55,C75CT,CH15X)

#AUTO1 imposta il programma AUTOMATICO1 (valido per C46A,C52,C54,C56,C76CT)

#AUTO2 imposta il programma AUTOMATICO2 (valido per C46A,C52,C54,C56,C76CT)

#RESUME torna ad utilizzare il programma impostato sul cronotermostato; la posizione del relè d'uscita resta invariata

Comandi per gli allarmi **#TEL1=XXXXXXXXXX*** imposta il primo numero di telefono al quale inviare il messaggio relativo agli allarmi. Sostituire a "XXXXXXXXXX" il numero del telefono da memorizzare. N.B. È necessario terminare il comando con il carattere "*" (asterisco).

#TEL2=XXXXXXXXXX* imposta il secondo numero di telefono al quale inviare il messaggio relativo agli allarmi. Sostituire a "XXXXXXXXXX" il numero del telefono da memorizzare. N.B. È necessario terminare il comando con il carattere "*" (asterisco).

#TEL1=# cancella il numero di telefono 1 memorizzato in precedenza

#TEL2=# cancella il numero di telefono 2 memorizzato in precedenza

#TEL=? serve per conoscere i numeri di telefono memorizzati
#AL1=0,TEL1,TEL2 imposta la condizione di invio per l'allarme1 e a quali numeri inviarlo. In questo caso sarà inviato un allarme alla chiusura dei contatti sia al TEL1 che al TEL2. La scelta della condizione di invio si effettua in base a quanto segue:

0=invio allarme alla chiusura dei contatti

1=invio allarme all'apertura dei contatti

2=invio allarme sia alla chiusura che all'apertura dei contatti aggiungendo la dicitura ",TEL1,TEL2" l'allarme sarà inviato ai due numeri memorizzati. (NB inserire sempre la dicitura ",TEL1,TEL2" anche se è stato impostato solo un numero telefonico.)

Telegestione

- Centro Servizi SMS** I messaggi SMS sono inviati da CT3MA al Centro Servizi che provvederà all'inoltro verso la destinazione finale o li memorizzerà fino a quando sia possibile effettuare la consegna.
I messaggi SMS inviati da CT3MA hanno una validità di 24 ore, se non sarà possibile effettuare la consegna entro questo termine saranno cancellati dal Centro Servizi.
Se il numero del Centro Servizi non è presente nella SIM card, CT3MA potrà ricevere ma non inviare messaggi.
- Impostazione del Centro Servizi SMS** Alcuni operatori GSM forniscono SIM card nelle quali è già memorizzato il numero del Centro Servizi.
Dovendo inserire o cambiare questo numero, inserite la SIM card in un telefono cellulare e programmate il numero del Centro Servizi.

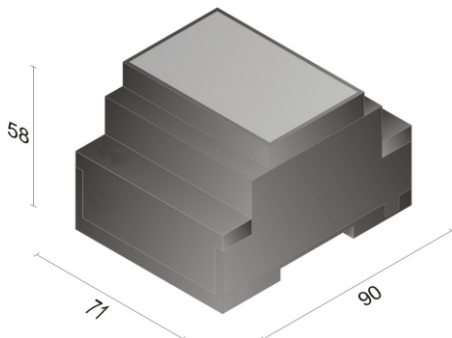
Contenuto

Comandi per gli allarmi	21
Comandi per il relè	21
Segnalazione di blackout	21
Risposta di stato	22
Manutenzione	23

Descrizione del Prodotto

CT3MA è un terminale GSM adatto a gestire a distanza tutti gli impianti di riscaldamento in particolare dove non è prevista una linea telefonica fissa. È possibile inoltre controllare un ingresso e un'uscita remoti. La comunicazione avviene tra un telefono cellulare e il modem GSM dell'apparecchio tramite messaggio SMS.

Caratteristiche, funzioni ed interfacce del CT3MA sono descritte nelle pagine seguenti.



Telegestione

Uso della SIM Prima d'installare la SIM è preferibile controllarne il funzionamento usandola con un telefono cellulare; In particolare:
- verificare che non sia impostato nessun codice PIN e eventualmente provvedere ad escluderlo.
- verificare il credito residuo.
- mandare un messaggio SMS di prova e verificare l'avvenuta ricezione.

Accensione Dopo l'accensione dell'apparato i messaggi SMS non ancora consegnati o inviati nei primi istanti di funzionamento verranno cancellati senza essere eseguiti

Standby Nello stato di Standby CT3MA è registrato nella rete e pronto ad inviare e ricevere messaggi. La sincronizzazione con la rete GSM è ottenuta con brevi trasmissioni continue. Il consumo di CT3MA in questo stato dipende dalla disponibilità o meno della rete.

Invio allarme Quando si chiudono i contatti d'ingresso vengono accesi i led corrispondenti (G e H) e l'apparecchio invia ai numeri memorizzati il seguente messaggio: "Input1 ON!" oppure "input2 ON!". La condizione di invio allarme può comunque essere impostata nelle seguenti modalità:
- Invio allarme alla chiusura dei contatti
- Invio allarme all'apertura dei contatti
- Invio allarme sia all'apertura che alla chiusura dei contatti
N.B. La segnalazione avviene soltanto se è stato memorizzato almeno un numero di cellulare al quale inviare l'allarme; per poter cancellare un numero memorizzato, personalizzare il messaggio d'allarme o scegliere la condizione d'invio allarme seguire la procedura indicata al paragrafo "comandi per gli allarmi" pag. 21.

Indicatore di stato delle uscite Quando l'uscita è attiva (contatto chiuso) il led associato presente sul pannello frontale [I] risulterà acceso.

Stato operativo / Indicatore

L'indicatore luminoso (E) sul pannello frontale mostra i seguenti stati operativi di CT3MA:

Stato operativo	Indicatore LED
- Non alimentato	OFF
- Ricerca della rete	ON (lampeggio veloce)*
- Standby (registrato nella rete)	LAMPEGGIO LENTO

*Normalmente la ricerca delle rete all'accensione avviene entro pochi secondi dall'alimentazione.

Se tale condizione persiste controllare la corretta inserzione della sim card.

Gli indicatori luminosi (G-H-I) sul pannello frontale oltre a fornire le indicazioni degli stati degli INPUT e OUTPUT mostrano anche i seguenti stati operativi di CT3M:

Stato operativo	Indicatore LED
-SIM card non presente	lampeggio veloce
- Misura intensità campo	G+H+I in base all'intensità#

#La misura dell'intensità di campo solamente all'accensione ed entro i primi 7 minuti circa dopo la registrazione del dispositivo alla rete GSM. La misura del campo è interrompibile inviando un qualunque comando via SMS oppure attendendo lo scadere dei 7 minuti. I led G-H-I danno un'indicazione della misura del campo con il seguente significato:

Intensità bassissima: G spento, H spento, I, spento

Intensità bassa: **G acceso lampeggiante**, H spento, I spento

Intensità buona: **G acceso lampeggiante**, **H acceso lampeggiante**, I spento

Intensità elevata: **G acceso lampeggiante**, **H acceso lampeggiante**, **I acceso lampeggiante**

Se il livello del segnale GSM è inferiore a -109dBm, CT3MA potrebbe non funzionare correttamente.

Descrizione del Prodotto

Funzionamento Il CT3MA collegato ad un cronotermostato Fantini Cosmi C46A, C55-56, C51-52-53-54, C75CT-76CT, CH15X permette attraverso appositi messaggi SMS di leggere lo stato del cronotermostato (temperatura ambiente misurata, il programma impostato ecc) e di modificare il programma impostato. L'apparecchio è in grado di inviare un messaggio SMS al numero di telefono memorizzato all'interno dell'apparecchio quando si verifica una situazione di allarme dovuta alla chiusura di un contatto. N.B. è possibile controllare allarmi diversi mettendoli tutti in parallelo tra loro.

Antenna esterna Connettere un'antenna dual band (GSM900/1800) all'interfaccia RF disponibile per il modello CT3MA. La connessione avviene collegando l'antenna al connettore SMA/F posto sulla parte superiore del dispositivo.

Immunità ad interferenze

Disporre protezioni per transistori veloci se il cavo eccede 3m di lunghezza

Descrizione delle connessioni

Contatti in ingresso CT3MA può essere connesso a 2 contatti puliti esterni.
L'alimentazione dei contatti è fornita da CT3MA.
Usare contatti meccanici o elettromeccanici adeguati all'impiego con $40V_{MIN} / 20mA_{MIN}$ CC.

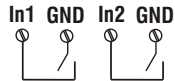
Polarità

Usando interruttori elettronici i morsetti In1-In2 sono i terminali positivi mentre GND è il riferimento.

Antiribalzo

Per evitare falsi azionamenti i contatti sono considerati chiusi o aperti solo dopo 1 secondo di condizione stabile.

Collegamento



Immunità ad interferenze

Il cavo non deve eccedere la lunghezza di 3 m

Installazione

Contenuto della confezione Telecontrollo CT3MA
Antenna esterna
Guida per l'uso

Informazioni per l'installazione e la sicurezza

CT3MA deve essere installato da personale qualificato. Se l'alimentazione è fornita da alimentatore esterno, questo deve essere conforme alle specifiche per circuiti SELV¹ in conformità con EN60950.

Se sono impiegati accumulatori o batterie attenersi alle prescrizioni specifiche.

Il cavo tra CT3MA e la sorgente di alimentazione non deve eccedere i 3 m.

L'alimentazione non deve essere condivisa con altre apparecchiature.

Montaggio

CT3MA può essere agganciato rapidamente su guide standard EN 50022, montaggio a retroquadro.

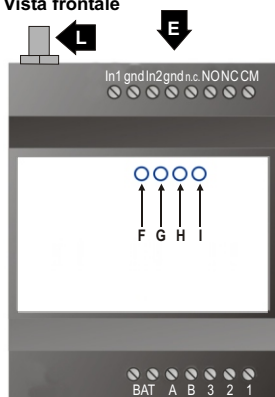
Antenna esterna

Connettere l'antenna fornita a corredo prima di alimentare il dispositivo. Per funzionare correttamente l'antenna non deve essere schermata da pareti metalliche.

¹ Safety Extremely Low Voltage

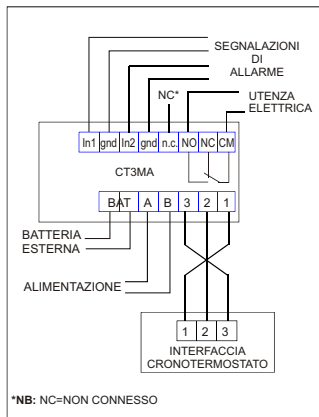
Installazione

Vista frontale



Schema elettrico

Schema elettrico



- A. Ingresso alimentazione
- B. Alloggiamento per SIM card (rimuovere la copertura inferiore)
- C. Connessioni per batteria esterna
- D. Connessioni per cronotermostato
- E. Connessioni per ingressi ed uscite
- F. LED indicatore dello stato della rete
- G. LED indicatore dello stato dell'ingresso1 (allarme1)
- H. LED indicatore dello stato dell'ingresso2 (allarme2)
- I. LED indicatore di stato del relè
- L. Connettore per antenna esterna

NOTA IMPORTANTE: Tutti i cablaggi e le connessioni elettriche devono essere effettuati prima di dare alimentazione al CT3MA. In particolare, se si volesse collegare un cronotermostato Fantini Cosmi, questo andrebbe connesso all'attivatore GSM prima che quest'ultimo venga acceso, altrimenti il CT3MA potrebbe non riconoscere il dispositivo a cui è collegato.

Installazione

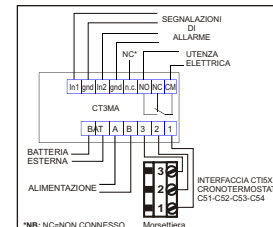
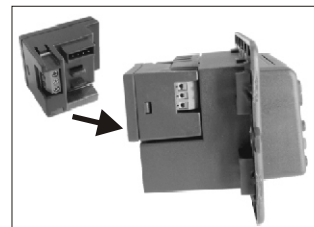
Descrizione delle interfacce

INTERFACCIA CT15X PER COLLEGAMENTO CON I CRONOTERMOSTATI C51-C52-C53-C54

Togliere il cronotermostato dall'incasso ed agganciare a pressione l'interfaccia CT15X come indicato in figura. Eseguire i collegamenti.

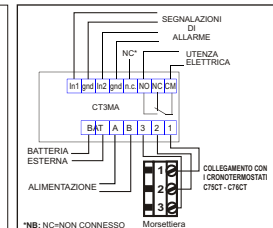
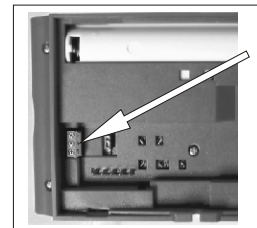
Collegare la morsetteria del CT15X secondo lo schema indicato (morsetti 1 - 2 - 3 dell'interfaccia con i corrispondenti morsetti 1 - 2 - 3 del CT3MA).

Utilizzare un cavo 3x0,5 mm² della lunghezza massima di 20 metri.



COLLEGAMENTO CON I CRONOTERMOSTATI C75CT E C76CT

Per collegare il C75CT (o C76CT) al CT3MA non è necessaria alcuna interfaccia, è sufficiente scollegare il crono dallo zoccolo ed effettuare i collegamenti fra il CT3MA e la morsetteria presente sul retro del crono (vedi figura) secondo lo schema elettrico qui riportato.



Installazione

Descrizione delle interfacce

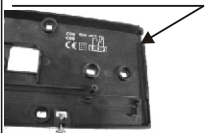
INTERFACCIA CTI5 PER COLLEGAMENTO CON CRONOTERMOSTATI C55-C56

Accoppiamento dell'interfaccia CTI5 al cronotermostato C55 o C56.
Togliere il corpo del cronotermostato dallo zoccolo.
Sul corpo del cronotermostato aprire le due feritoie prefabbrucabili come indicato in figura.
Agganciare a scatto l'interfaccia sul cronotermostato, facendo attenzione ad innestare correttamente il connettore femmina del modulo con i piedini del cronotermostato.
Agganciare il gruppo così ottenuto sullo zoccolo del cronotermostato.

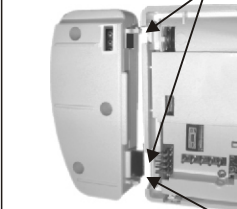
Collegamenti elettrici

Se si desidera un'installazione fissa con cablaggio sottotraccia, oppure nel caso il cavo in dotazione con spina Jack non fosse abbastanza lungo, occorre utilizzare un altro cavo 3x0,5 mm² della lunghezza massima di 20 metri. Collegare un capo ai morsetti 1 - 2 - 3 del modulo aggiuntivo e saldare la spina Jack secondo lo schema indicato.
Solo in caso di installazione fissa, aprire la zona prefabbrucabile indicata sullo zoccolo per collegare agevolmente i cavi alla morsetteria.

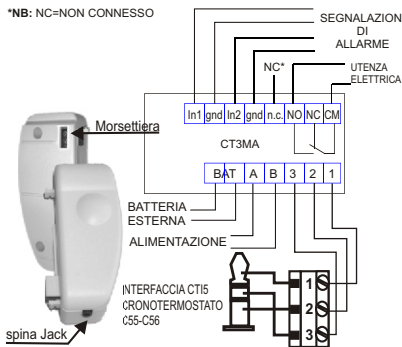
Sullo zoccolo del C55 / C56 aprire la zona prefabbrucabile (solo in caso d'installazione fissa)



Sul cronotermostato aprire le due zone prefabbrucabili indicate



Agganciare il modulo a scatto facendo attenzione ad innestare correttamente il connettore



Installazione

CT3MA rende disponibili le seguenti connessioni:

- Morsetti per l'alimentazione
- Morsetti per gli ingressi
- Morsetti per l'uscita
- Morsetti per la batteria esterna
- Morsetti per l'interfaccia del cronotermostato
- Alloggiamento per SIM CARD

Alimentazione

CT3MA riceve l'alimentazione dai morsetti A e B, in basso a sinistra del contenitore.
La tensione d'alimentazione deve essere 10+20Vac/Vdc
Utilizzare l'alimentatore N70A oppure uno con caratteristiche analoghe.

Il cavo non deve eccedere la lunghezza di 3 m

Protezione per inversione di polarità

CT3MA può essere alimentato indifferentemente con corrente alternata o continua, indipendente da polarità.

Fusibili

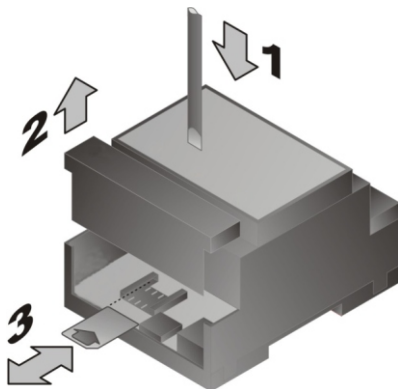
Nel caso siano installate protezioni esterne, disporre un fusibile rapido da 1,5 A sulla linea dell'eventuale dispositivo di alimentazione.

Installazione

SIM card L'alloggiamento della SIM card è adatto a SIM card da 3V conformi all'uso di CT3MA secondo GSM 11.12 phase 2+.

La SIM card deve essere inserita nell'alloggiamento per attivare il funzionamento di CT3MA.

1. Scollegate CT3MA dalla alimentazione e sganciate la copertura inferiore per mezzo di un cacciavite o analogo utensile.
2. Fate scorrere verso l'alto la copertura.



3. Sollevare il fermo della carta SIM, inserire la carta SIM nel fermo, accertandosi che l'angolo smussato sia come in figura. Abbassare il fermo della carta SIM e spingerlo per bloccarlo in posizione.

Installazione

Collegamento del CT3MA con i cronotermostati

Per collegare il CT3MA ad un cronotermostato Fantini Cosmi è necessario utilizzare le apposite interfacce di collegamento (per i cronotermostati CH15X fare riferimento alla relativa guida utente).

Riportiamo qui di seguito le varie interfacce disponibili (non incluse in questa confezione) e gli opportuni collegamenti da effettuare.

Descrizione delle interfacce

INTERFACCIA CTI46 PER COLLEGAMENTO CON CRONOTERMOSTATO C46A

Sostituire lo zoccolo originale del cronotermostato C46A con lo zoccolo interfaccia CTI46.

Utilizzare un cavo 3x0,5 mm² della lunghezza massima di 20 metri.

Collegare la morsettiera della schedina elettronica del CTI46 secondo lo schema elettrico qui riportato (morsetti 1 - 2 - 3 dell'interfaccia con i corrispondenti morsetti 1 - 2 - 3 del CT3MA).

