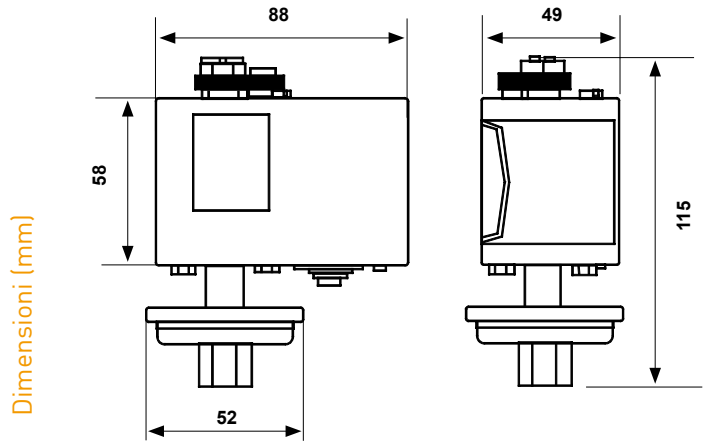


B11AN

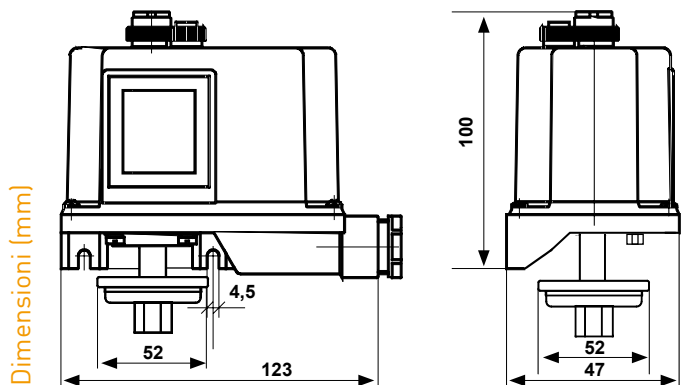
Idrostati di regolazione fino 1 bar

Per la protezione contro la mancanza d'acqua in impianti di raffreddamento. Contro la mancanza di olio nei circuiti di lubrificazione o la mancanza di refrigerante negli impianti di raffreddamento. Controllo di pressione particolarmente adatto come preautoclave.



	Scala bar	Differenziale* bar	Pressione massima elemento sensibile bar	Attacco G 1/4	Grado di protezione	Disponibilità
B11AN	0,15 ÷ 1	0,1 fisso	20	femmina	IP40	magazzino
B11AN4	0,15 ÷ 1	0,1 fisso	20	maschio	IP40	su richiesta

ESECUZIONE IN CUSTODIA STAGNA

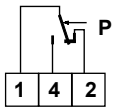


B11ANY	0,15 ÷ 1	0,1 fisso	20	femmina	IP65	magazzino
B11AN4Y	0,15 ÷ 1	0,1 fisso	20	maschio	IP65	su richiesta

1 Bar = 100Kpa *Il differenziale va sottratto al valore di scala.

CARATTERISTICHE ELETTRICHE

Interruttore in commutazione con contatti in AgCdO.



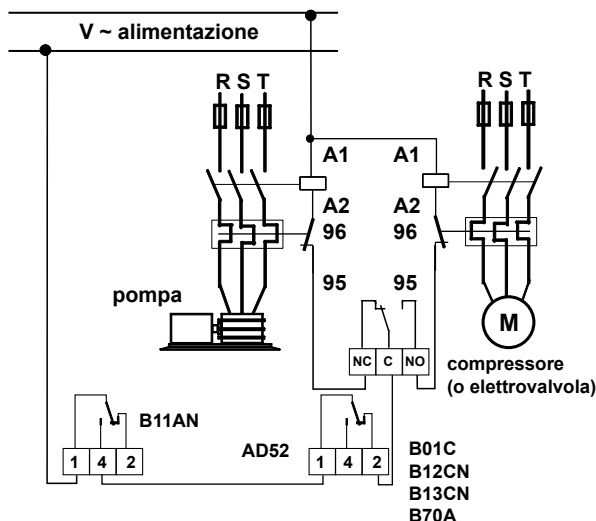
Tensione nominale d'isolamento U_i 415V~

Corrente nominale di servizio continuativo I_{th} 16A

Corrente nominale d'impiego I_e

	220V-	380/415V~
Carico resistivo	AC-1	- 16A
Carico induttivo	AC-3	- 6A
Corrente continua	DC-13	0,2A -

ESEMPIO DI COLLEGAMENTO ELETTRICO



NORMATIVE E OMOLOGAZIONI

Rispondenza alle norme EN 60947-4-1.

INSTALLAZIONE

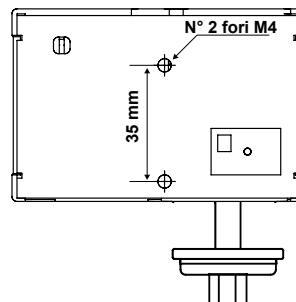
Installazione diretta su ramo.

Raccordo all'elemento pressostatico G 1/4.

Nel caso di fluidi con una temperatura superiore alla massima indicata, raccordare il pressostato alla tubazione interponendo un tubetto metallico avvolto a spirale per consentire la dispersione del calore.

Possibilità fissaggio su staffa metallica, tranne per le versioni in custodia stagna.

DIMA DI FISSAGGIO



FUNZIONAMENTO

All'aumento della pressione: apre 1-2 chiude 1-4.

CARATTERISTICHE

Elemento sensibile con membrana in acciaio inossidabile saldato a laser.

Telaio metallico.

Coperchio in materiale termoplastico antiurto

Uscita dei collegamenti con passacavo in PVC.

Raccordo G 1/4.

Temperatura massima fluido controllato 120 °C.

Temperatura ammissibile corpo 60 °C.

Temperatura di immagazzinaggio e trasporto -35 ÷ 60 °C.

Peso unitario 0,47 Kg. B11AN.

ACCESSORI



303298LA

Pressacavo G1/2 in termoplastico antiurto e autoestinguente V0 per uscita collegamenti



2593367

Custodia di protezione IP44