

CH130ARR-CH130ARFR

Termostati ambiente per ventilconvettori (fan-coil), 3 velocità + automatico

L'apparecchio CH130A è un termostato per fan coil a 2 o 4 tubi che, composto in KIT, consente di regolare la temperatura ambiente sia in riscaldamento che in raffreddamento. È in grado di pilotare una o due valvole e comandare un motore per fan coil a 3 velocità + automatico.

Il CH130RR ha l'unità di attivazione separata con collegamento bifilare, mentre il CH130ARFR ha l'unità di attivazione separata che comunica tramite radiofrequenza (senza fili).

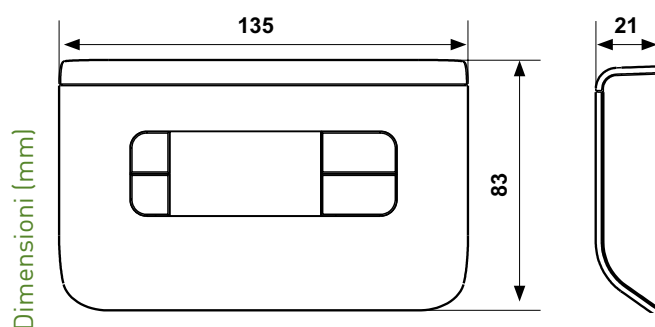


TABELLA COMPOSIZIONE KIT

CODICE KIT	CODICE TERMOSTATO	CODICE ATTUATORI	VELOCITÀ VENTOLA	TIPO DI COLLEGAMENTO	COLORE
CH130ARR	CH130AR	CH172D	manuale + automatico	2 fili	<input type="checkbox"/> bianco
CH131ARR	CH131AR	CH172D	manuale + automatico	2 fili	<input type="checkbox"/> silver
CH132ARR	CH132AR	CH172D	manuale + automatico	2 fili	<input checked="" type="checkbox"/> antracite
CH130ARFR	CH130ARF	CH172DRF	manuale + automatico	senza fili	<input type="checkbox"/> bianco



CH130ARR

KIT RELÉ REMOTO COMPOSTO DA: TERMOSTATO CH130AR + ATTUATORE CH172D



	Montaggio	Scala di regolazione temperatura °C	Temperatura ammissibile corpo	Alimentazione	N° relé	Portata contatti	Grado di protezione
CH130AR	a parete	2 ÷ 40	45 °C	attuatore CH172D			IP20
CH172D	barra DIN 6 moduli		45 °C	230Vac	5 relé	5(3)A 250V~	IP00

*CH172DS viene utilizzato per il comando di più fan-coil

CH130ARFR

KIT RADIOFREQUENZA COMPOSTO DA: TERMOSTATO CH130AR + ATTUATORE CH172D



	Montaggio	Scala di regolazione temperatura °C	Temperatura ammissibile corpo	Alimentazione	N° relé	Portata contatti	Grado di protezione
CH130ARF	a parete	2 ÷ 40	45 °C	2 batterie stilo AA 1,5V			IP20
*CH172DRF	barra DIN 6 moduli		45 °C	230Vac	5 relé	5(3)A 250V~	IP00

*Per il comando di più fan-coil viene utilizzato sempre l'attuatore CH172DRF

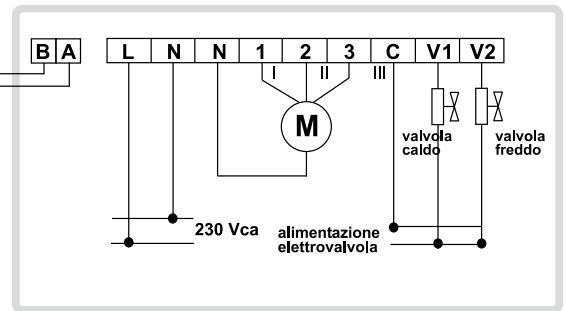
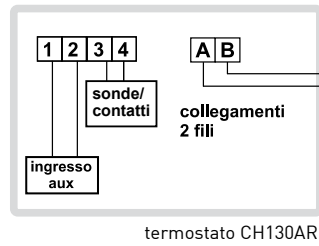
CH130ARR CARATTERISTICHE ELETTRICHE

Alimentazione da attuatore remoto.

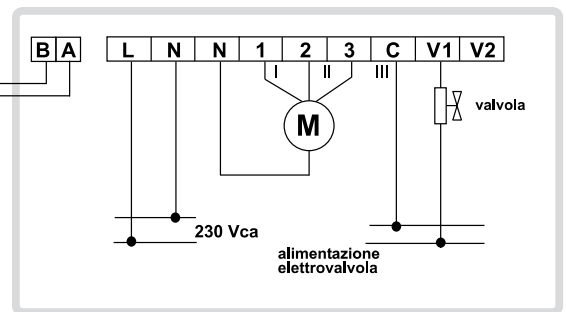
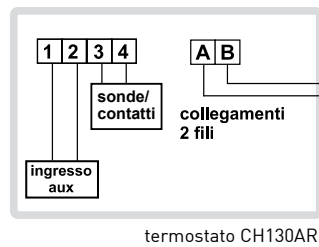
Attuatore remoto con 5 relé di uscita, tensione 250 Vca

Portata contatti 5(3)A.

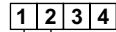
IMPIANTO 4 TUBI



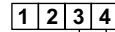
IMPIANTO 2 TUBI



CONFIGURAZIONE INGRESSO AUX



- non utilizzato
 - ON-OFF
 - ESTATE INVERNO
- ingresso comandato con 24 Vcc



- non utilizzato
- sonde di ripresa
- comando automatico ESTATE INVERNO
- contatto finestra/termostato di minima
- contatto invertito finestra/termostato di minima

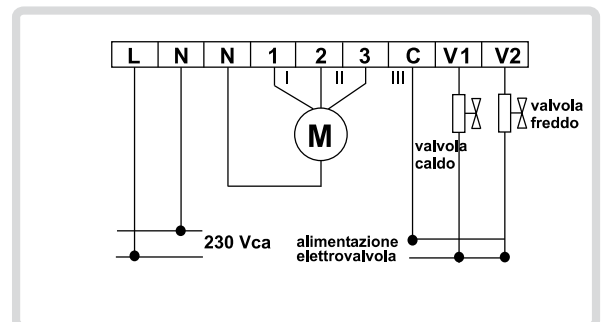
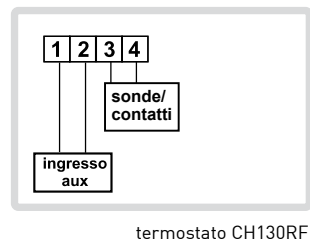
CH130ARFR CARATTERISTICHE ELETTRICHE

Alimentazione da 2 batterie stilo AA 1,5V.

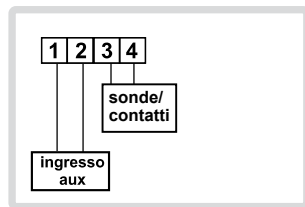
Attuatore remoto con 5 relé di uscita, tensione 250 Vca.

Portata contatti 5(3)A.

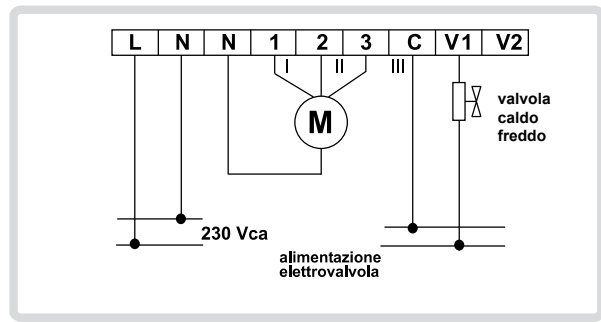
IMPIANTO 4 TUBI



IMPIANTO 2 TUBI

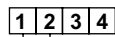


termostato CH130RF

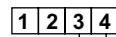


attuatore remoto CH172DRF

CONFIGURAZIONE INGRESSO AUX



- non utilizzato
 - ON-OFF
 - ESTATE INVERNO
- ingresso comandato con 24 Vcc



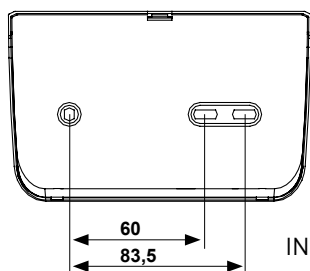
- non utilizzato
- sonde di ripresa
- comando automatico ESTATE INVERNO
- contatto finestra/termostato di minima
- contatto invertito finestra/termostato di minima

NORMATIVE E OMOLOGAZIONI

Conforme norme EN 60730-2-9.

INSTALLAZIONE

Il termostato viene fornito con uno zoccolo adatto al montaggio sia su parete sia su scatole da incasso rettangolari a 3 posti o tonde.



INTERASSI DI FISSAGGIO mm

FUNZIONAMENTO

CH130ARR è alimentato dall'attuatore ed è in grado di pilotare due valvole e comandare un motore per fan coil a 3 velocità. CH130ARFR è alimentato con 2 batterie stilo AA 1,5V ed è in grado di pilotare due valvole e comandare un motore per fan coil a 3 velocità attraverso un attuatore CH172DRF.

L'ampio display mostra la temperatura misurata, la velocità delle ventole, il programma in atto e la stagione selezionata. Le impostazioni e dati sono immagazzinati in una memoria non volatile che li conserva anche in mancanza di tensione di alimentazione o di batterie (a seconda del modello).

SELEZIONE ESTATE / INVERNO

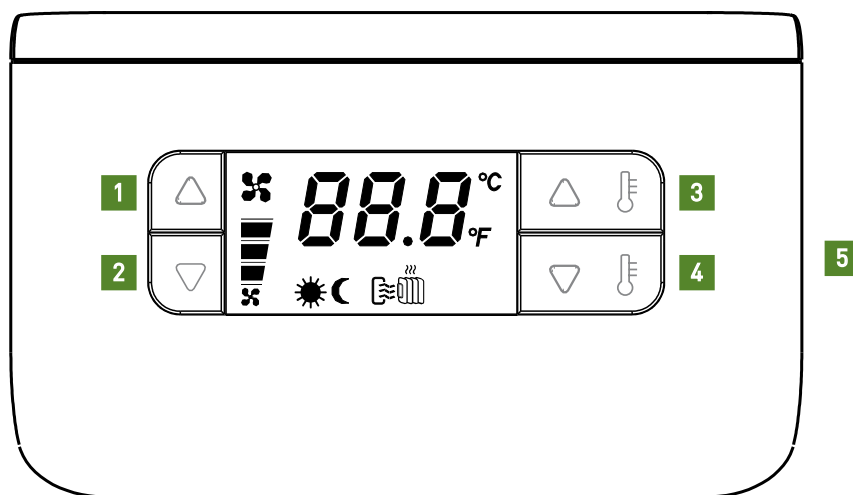
Per passare dal funzionamento invernale (impianto di riscaldamento) al funzionamento estivo (impianto di raffrescamento), e viceversa, premere la combinazione di tasti 1+2. Il funzionamento selezionato viene indicato sul display dalle icone INVERNO o ESTATE.

COMBINAZIONI DI TASTI

- 1 tasto per aumentare la velocità della ventilazione, al massimo della velocità impostata viene configurato il modo "AUTO"
- 2 tasto per diminuire la velocità della ventilazione, esce dal modo "AUTO" e diminuisce la velocità della ventilazione
- 1+2 commutazione ESTATE/INVERNO
- 3 tasto per aumentare il valore di temperatura del programma selezionato
- 2+4 commutazione Celsius/ Fahrenheit
- 3+4 commutazione COMFORT/ECONOMY
- 4 tasto per diminuire il valore di temperatura del programma selezionato
- 5 tasto di reset del cronotermostato

VISUALIZZAZIONI

- temperatura misurata
- simbolo COMFORT
- simbolo ECONOMY
- simbolo ESTATE
- simbolo INVERNO
- simbolo velocità ventole



MODI DI FUNZIONAMENTO

Il termostato CH130... ha 3 diversi modi di funzionamento:

- **COMFORT** con questo modo di funzionamento il termostato regola il funzionamento dell'impianto di riscaldamento o raffrescamento per mantenere sempre la stessa temperatura di comfort impostata.
- **ECONOMY** con questo modo di funzionamento il termostato regola il funzionamento dell'impianto di riscaldamento o raffrescamento per mantenere sempre la stessa temperatura di economy impostata.
- **SPENTO (OFF)**, si ottiene impostando a zero la velocità della ventilazione, in questo caso il termostato non effettua regolazione. L'impianto si spegne completamente e sul display appare la scritta OFF.

SELEZIONE VELOCITÀ VENTOLA

- **MANUALE**: la velocità della ventola viene impostata manualmente su 3 livelli (minimo, medio, massimo)
- **AUTO**: se impostato su AUTO il termostato imposterà in automatico la velocità appropriata in funzione della differenza tra il set-point e temperatura ambiente.
- Il termostato CH130A dispone di un **MENÙ TECNICO** per adattare lo stesso alle diverse tipologie d'impianto.

MENÙ TECNICO

TIPO DI IMPIANTO

- **impianto a 2 TUBI**: il termostato pilota soltanto la valvola (tipo ON/OFF) dedicata al riscaldamento sia in riscaldamento sia in raffrescamento, infatti la valvola gestirà sia l'acqua calda sia l'acqua fredda.
- **impianto a 4 TUBI**: il termostato pilota una valvola (tipo ON/OFF) dedicata al riscaldamento ed una seconda (tipo ON/OFF) dedicata al raffrescamento in base alla necessità dell'ambiente.

SONDA ESTERNA

- **RIPRESA:** al posto della sonda interna al termostato si può utilizzare una sonda esterna per leggere la temperatura ambiente ed effettuare la termoregolazione. Tipicamente questa sonda viene posizionata sotto al fancoil dove viene aspirata l'aria.
- **CHANGEOVER:** la sonda di temperatura esterna può essere posta sul tubo di mandata del fancoil di un impianto a 2 tubi per effettuare il cambio automatico fra il funzionamento estate e quello inverno.
- **CONTATTO FINESTRA / TERMOSTATO DI MINIMA:** quando il contatto risulta aperto il termostato effettua la termoregolazione, quando è chiuso non effettua la termoregolazione.
- **CONTATTO FINESTRA / TERMOSTATO DI MINIMA INVERTITO:** il contatto finestra funziona con logica invertita rispetto quanto definito al punto 3.
- **NESSUNA OPERAZIONE:** l'ingresso sonda non viene gestito dal termostato

VISUALIZZAZIONE A DISPLAY

- **TEMPERATURA AMBIENTE:** a display viene visualizzata la temperatura ambiente.
- **SET-POINT:** a display viene visualizzato il set-point corrente.

CONFIGURAZIONE INGRESSO CENTRALIZZATO

- **ON/OFF:** nel caso in cui siano installati più termostati, si può decidere di pilotarli tutti in on o tutti in off da un punto centrale. Il termostato si configura in off quando si alimenta l'ingresso con 24V, invece quando l'ingresso è libero da tensione si mantiene in on.
- **ESTATE/INVERNO:** come nel caso precedente, ma il termostato si configura in estate quando si alimenta l'ingresso con 24V, invece quando l'ingresso è libero da tensione si mantiene in inverno.
- **NESSUNA:** qualsiasi sia lo stato dell'ingresso il termostato non esegue operazioni.

TIPO VALVOLA ESTATE

- **NORMALMENTE APERTA:** in tal caso il flusso d'acqua è normalmente aperto e viene chiuso a valvola alimentata.
- **NORMALMENTE CHIUSA:** quando la valvola è eccitata apre il flusso d'acqua.

TIPO VALVOLA INVERNO

- **NORMALMENTE APERTA:** in tal caso il flusso d'acqua è normalmente aperto e viene chiuso a valvola alimentata.
- **NORMALMENTE CHIUSA:** quando la valvola è eccitata apre il flusso d'acqua.

CORREZIONE TEMPERATURA AMBIENTE

- **Regolabile da 4,0 a 4,0°C.** Questo parametro serve per eseguire una correzione della temperatura ambiente. In effetti in alcune installazioni, a causa della posizione della sonda (interna o ripresa), la lettura della temperatura ambiente può risultare non soddisfacente. Quindi si può aggiungere o sottrarre un valore costante alla lettura.

TEMPERATURA SET-POINT LIMITE INFERIORE INVERNO

- **Regolabile da 2,0 a 40,0°C.** È il limite inferiore per tutti i set-point (comfort ed economy) in riscaldamento.

TEMPERATURA SET-POINT LIMITE SUPERIORE INVERNO

- **Regolabile da 2,0 a 40,0°C.** È il limite superiore per tutti i set-point (comfort ed economy) in riscaldamento.

TEMPERATURA SET-POINT LIMITE INFERIORE ESTATE

- **Regolabile da 2,0 a 40,0°C.** È il limite inferiore per tutti i set-point (comfort ed economy) in raffrescamento.

TEMPERATURA SET-POINT LIMITE SUPERIORE ESTATE

- **Regolabile da 2,0 a 40,0°C.** È il limite superiore per tutti i set-point (comfort ed economy) in raffrescamento.

SOGLIA INFERIORE CHANGEOVER.

- **Regolabile da 0 a 24°C.** Definisce la soglia inferiore della funzione changeover. Al di sotto di questa temperatura il termostato si imposterà in modalità raffrescamento.

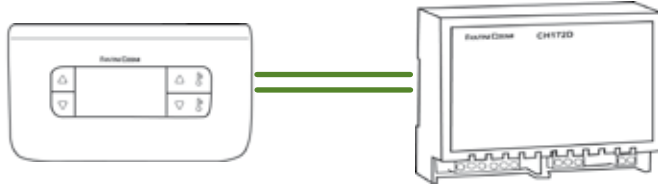
SOGLIA SUPERIORE CHANGEOVER.

- **Regolabile da 26 a 48°C.** Definisce la soglia superiore della funzione changeover. Al di sopra di questa temperatura il termostato si imposterà in modalità riscaldamento.

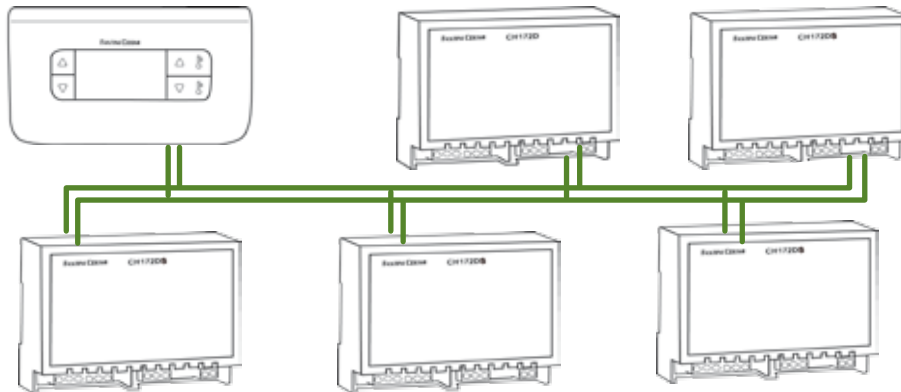
Un CH130ARR può comandare fino a 5 fan-coil contemporaneamente, utilizzando solo due cavi per collegarsi agli attuatori. Uno di questi attuatori dovrà essere un CH172D, mentre gli altri, al massimo quattro, saranno dei CH172DS.

Un CH130ARFR può comandare un numero illimitato di attuatori purché sia all'interno del campo di ricezione di 30 metri.

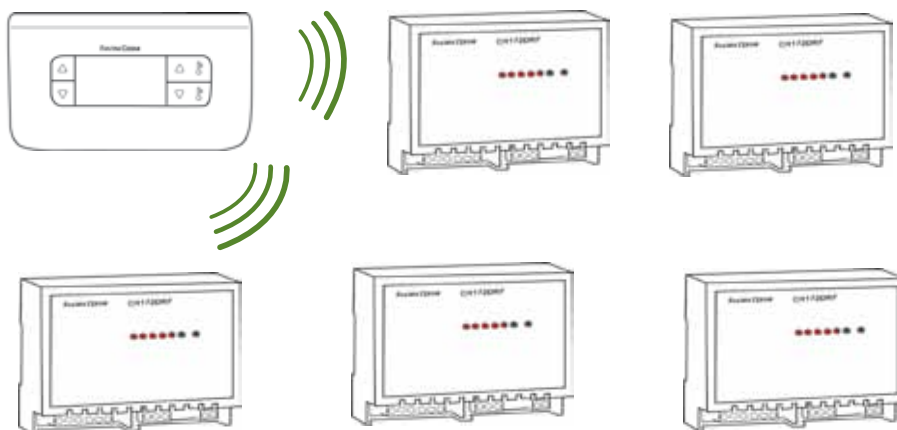
ESEMPIO DI COLLEGAMENTO TRA CH130AR+CH172D A 1 FAN-COIL



ESEMPIO DI COLLEGAMENTO TRA CH130R+CH172D+CH172DS A PIÙ FAN-COIL (DA 2 A 5)



ESEMPIO DI COLLEGAMENTO TRA CH130ARF+CH172DRF A 4 FAN-COIL



CARATTERISTICHE

Ingresso ausiliario per contatto finestra e/o termostato di minima, ingresso per sonda esterna.

Morsetti a vite.

doppio isolamento.

Dimensioni 135 X 83 X 21 mm.