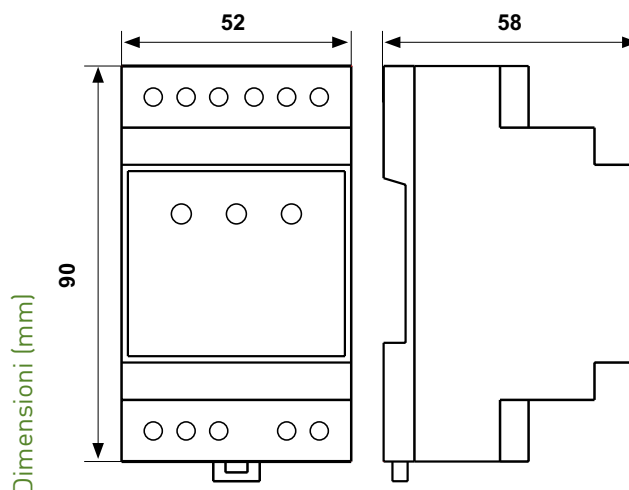


CH171D

Attuatore relé remoto per IntelliComfort CH150R

Il CH171D è un attuatore che, accoppiato ad un cronotermostato della linea Fantini Cosmi tramite cavo bipolare, permette di pilotare a distanza due utenze che tipicamente rappresentano l'impianto di riscaldamento e l'impianto di umidificazione.



	Montaggio	Alimentazione relé remoto	Portata contatti	Temperatura ammissibile ambiente °C	Grado di protezione
CH171D	barra DIN	230Vca 50Hz	5(3)A 250Vca	45	IP40 (retroquadro)

CARATTERISTICHE ELETTRICHE

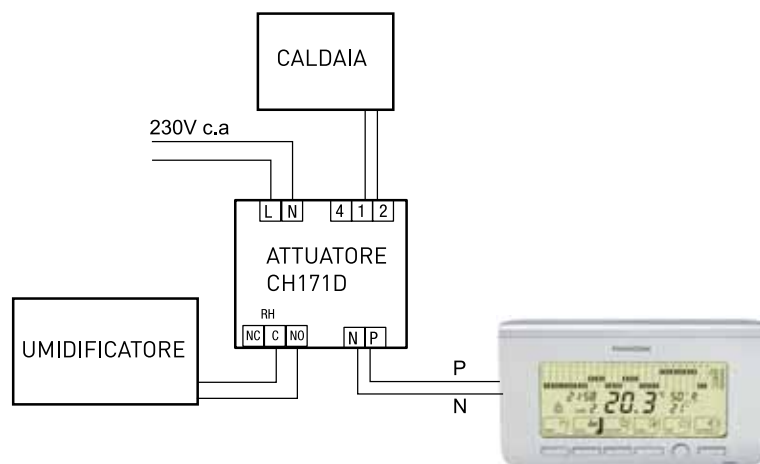
Alimentazione 230V 50 Hz.

Potenza assorbita 2VA.

Caratteristiche uscita relé 5(3)A 250 Vca.

Contatti in commutazione liberi da tensione.

Disconnessione tipo 1B.



NORMATIVE E OMOLOGAZIONI

Rispondente alle norme EN60730-1.

Rispondente alle direttive R&TTE EN300 220-3, EN 301 489-03.

INSTALLAZIONE

L'installazione deve essere effettuata secondo le norme vigenti.

La distanza tra l'attuatore ed il trasmettitore non deve essere superiore ai 100 mt.

Collegare i fili alla morsettiera dello zoccolo secondo gli schemi riportati di seguito.

Montaggio a retroquadro.

FUNZIONAMENTO

Il CH171D è un attuatore che, accoppiato ad un cronotermostato della linea Fantini Cosmi tramite cavo bipolare, permette di pilotare a distanza due utenze che tipicamente rappresentano l'impianto di riscaldamento e l'impianto di umidificazione.

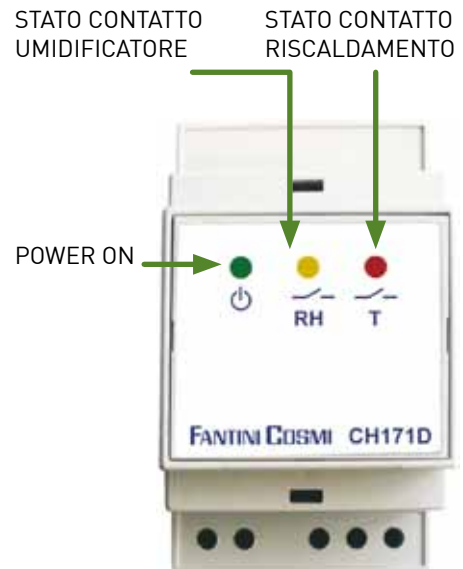
Il cavo bipolare che collega il cronotermostato al CH171D, ha duplice funzione:

- alimentazione del cronotermostato
- bus di comunicazione dei comandi ON/OFF inviati dal cronotermostato al CH171D.

Lo stato di funzionamento dell'apparecchio, è indicato da tre led posti sul frontale: POWER ON: indica, se illuminato, che l'attuatore è alimentato correttamente. Un lampeggio veloce e momentaneo indica la ricezione di dati radio inviati dal cronotermostato.

CONTATTO RELÉ RISCALDAMENTO: indica, se acceso, che il contatto relé usato per il riscaldamento è chiuso, in caso contrario sarà aperto.

CONTATTO RELÉ UMIDIFICAZIONE: indica, se acceso, che il contatto relé usato per l'umidificazione è chiuso, in caso contrario sarà aperto.



CARATTERISTICHE

Temperatura di utilizzo 45 °C.

Temperatura ambiente di immagazzinaggio e trasporto -25 ÷ 60 °C.

Contatti in commutazione liberi da tensione.

Software classe A.

☐ doppio isolamento.