

# OCVP1

## Centralina vento e pioggia

La centrale OCVP1 è in grado di comandare un motore o un gruppo di motori (con l'ausilio delle apposite centraline), in funzione del vento o della pioggia presenti. Il comando avviene per mezzo di un commutatore da collegare alla centrale.



	Alimentazione	Portata contatti A	Range regolazione vento	Temperatura funzionamento °C	Grado di protezione
OCVP1	230Vca 50Hz	4	1 Km/h ÷ 35Km/h	-10 ÷ 60	IP56

## CARATTERISTICHE ELETTRICHE

Alimentazione 230Vca 50Hz.

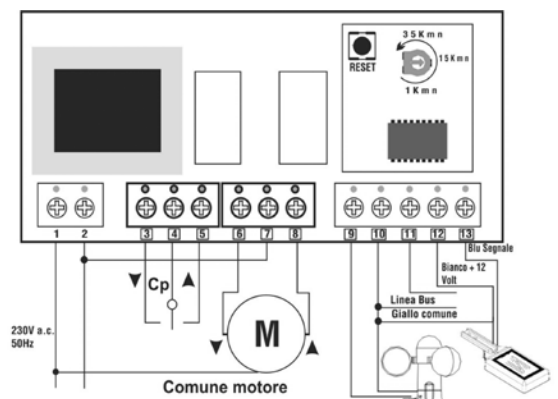
Portata massima relé 4A induttivi 250Vca.

La centrale OCVP1 è compatibile con:

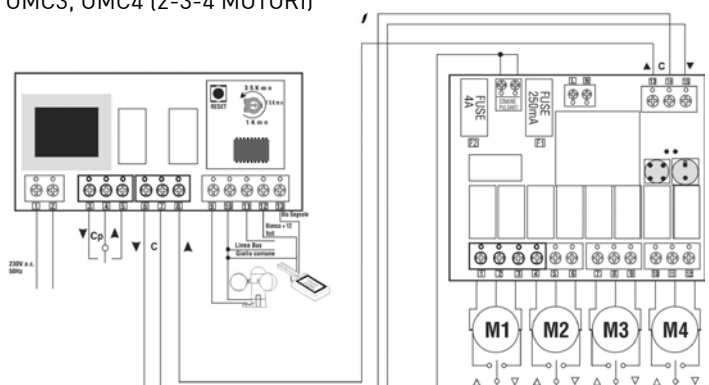
- un motore cod. OT--
- modulo aggiuntivo per un motore cod. OMC1
- modulo di comando per 2 motori cod. OMC2
- modulo di comando per 3 motori cod. OMC3
- modulo di comando per 4 motori cod. OMC4

### COLLEGAMENTI MORSETTIERA

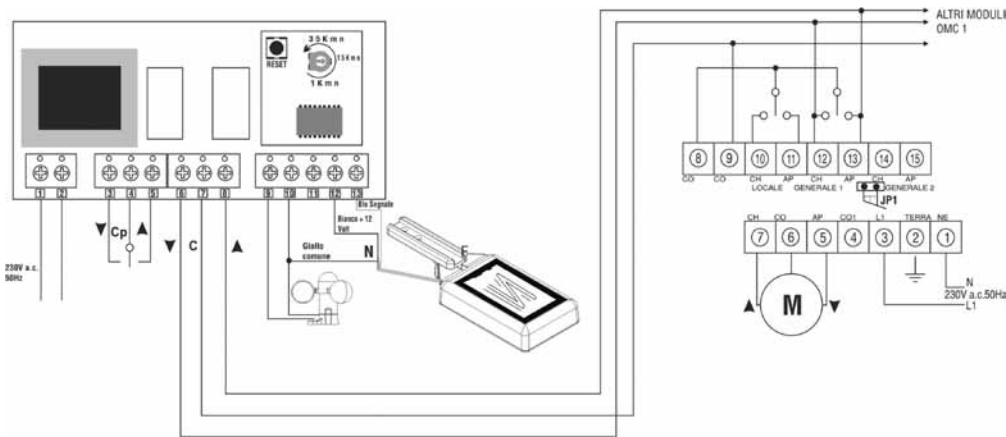
- 1 Neutro 230Va.c.+ Cm comune motore
- 2 Fase 230Vca ponte con M7
- 3 Apertura commutatore
- 4 Comune pulsante Cp
- 5 Chiusura commutatore
- 6 Apertura motore
- 7 Ponte con M2 fase 230V
- 8 Chiusura motore
- 9 Ingresso anemometro
- 10 Ingresso anemometro e uscita bus cavo giallo sensore pioggia
- 11 Uscita Bus
- 12 Cavo bianco + 12 Volt sensore pioggia
- 13 Cavo blu segnale del sensore pioggia



### COLLEGAMENTO TRA OCVP1 E CENTRALINE OMC2, OMC3, OMC4 (2-3-4 MOTORI)



COLLEGAMENTO TRA OCPV1 E OMC1 PER COMANDARE DUE O PIÙ MOTORI CON UN UNICO ANEMOMETRO E COMMUTATORI INDIPENDENTI.



## NORMATIVE E OMOLOGAZIONI

Rispondente alle norme: EN60335-1, EN60335-2, EN55014-1, EN55014-2, EN61000-3-2, EN61000-3-3

## INSTALLAZIONE

La centrale OCPV1 può essere posizionata in ambienti civili coperti o non coperti secondo le norme vigenti per i dispositivi di commutazione a 230V con grado di protezione IP56.

Non superare i 50 mt tra centrale ed anemometro, e i 20 mt tra centrale e sensore pioggia.

Posizionare l'anemometro in posizione ottimale per ricevere il vento, ed il più vicino possibile alla tenda da proteggere.

Posizionare il sensore pioggia in posizione ottimale affinché possa ricevere la pioggia.

## FUNZIONAMENTO

La centrale OCPV1 funziona con un commutatore, collegato alla centrale attraverso i morsetti 3 (discesa la tenda si apre), 4 (comune pulsante) e 5 (salita la tenda si chiude). Il commutatore può essere di tipo stabile o pulsante.

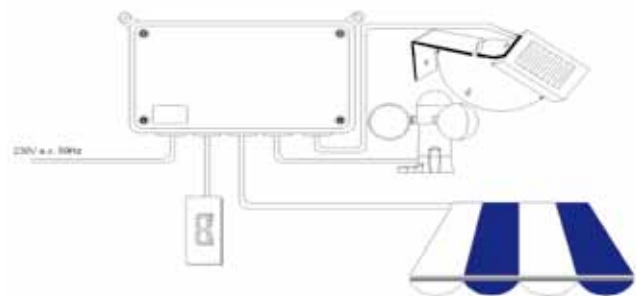
Nel caso si verifichi un allarme vento (intervento anemometro) o un allarme pioggia (intervento del sensore) in presenza di un commutatore stabile lasciato premuto in discesa, la OCPV1 effettua comunque una salita della tenda, ma questa ridiscende 8 minuti dopo l'ultimo allarme.

Nel caso in cui vengano dati più comandi contemporaneamente, esempio apertura della tenda e anche allarme vento, le priorità sono le seguenti:

1° anemometro o sensore pioggia 2° commutatore.

La regolazione della soglia d'intervento del vento avviene attraverso un potenziometro posto sulla scheda, al segno + corrispondono 35 Km/h e al segno - 1Km/h.

La regolazione della pioggia è fissa, quando si bagna il sensore invia un comando alla centrale.



## CARATTERISTICHE

Contenitore in ABS grigio.

Dimensioni 120 x 80 x 50 mm.

Fusibile ripristinabile a protezione della scheda.

## ACCESSORI



1582022  
Ricambio sensore sole e vento



1582023  
Ricambio sensore pioggia