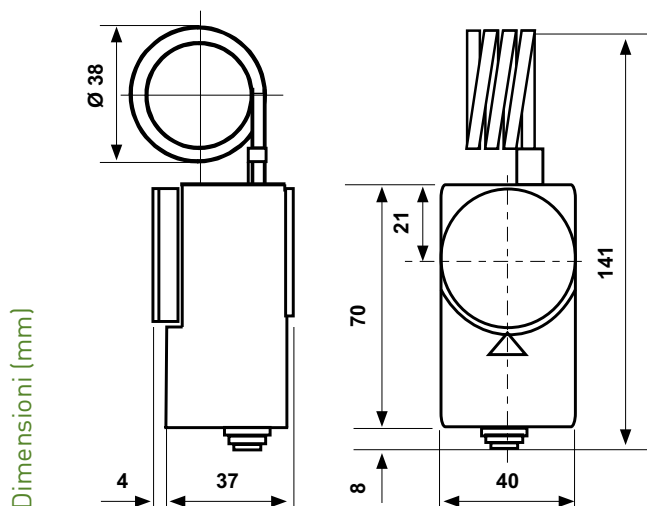


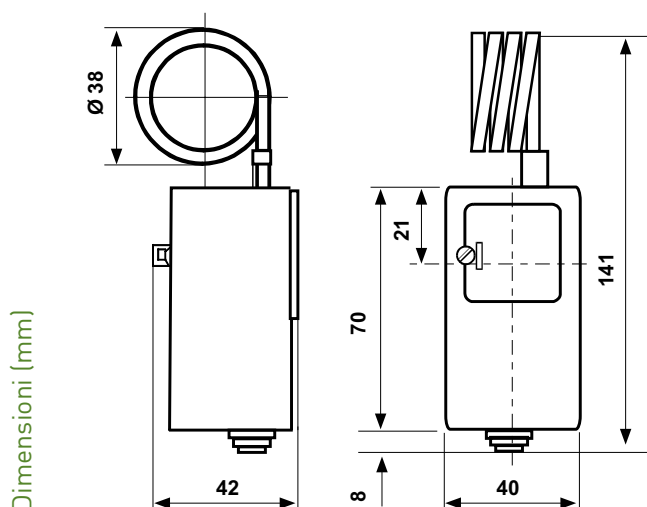
Termostati per la regolazione della temperatura ambiente in capannoni industriali, celle frigorifere, impianti di stagionatura, serre, quadri elettrici industriali.



Dimensioni (mm)

	Scala di regolazione temperatura °C	Differenziale K	Precisione di taratura °C	Temperatura ammissibile corpo °C	Temperatura massima ambiente °C	Grado di protezione
C10A2	0 ÷ 60	2 ± 0,5	± 2	80	80	IP40
C10B2	- 20 ÷ 40	2 ± 0,5	± 2	60	60	IP40
C10C2	- 35 ÷ 20	2 ± 0,5	± 2	50	50	IP40

## REGOLAZIONE INTERNA



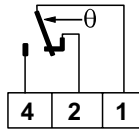
Dimensioni (mm)

C10A2RI	0 ÷ 60	2 ± 0,5	± 2	80	80	IP40
C10B2RI	- 20 ÷ 40	2 ± 0,5	± 2	60	60	IP40
C10C2RI	- 35 ÷ 20	2 ± 0,5	± 2	50	50	IP40

\*Il differenziale va sottratto al valore di scala. I valori sono riferiti ad un gradiente termico di 4K/ora in aria.

## CARATTERISTICHE ELETTRICHE

Microinterruttore in commutazione a scatto rapido con contatti in AGcdO dorati.  
Portata contatti secondo EN 60730-1:  
15(6)A 250V~ 50Hz

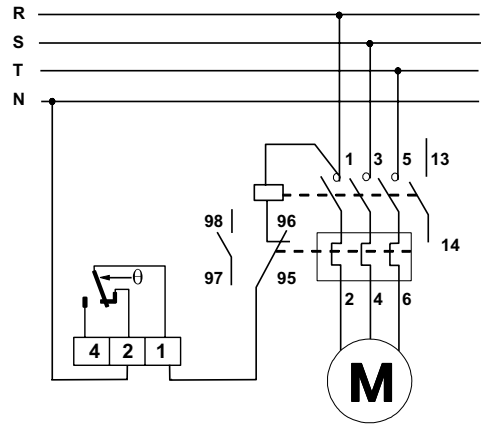


Portata secondo EN 60947-5-1:

Tensione nominale d'isolamento  $U_i$  380V~

Corrente nominale di servizio continuativo  $I_{th}$  15A

Corrente nominale d'impiego $I_e$ :	220V~	250V~	380V~
Carico resistivo	AC-12	-	15A
Carico induttivo	AC-15	-	2,5A
Corrente continua	DC-13	0,2A	-



## NORMATIVE E OMOLOGAZIONI

Rispondenza alle norme EN 60947-5-1, EN 60730-1.

## INSTALLAZIONE

Montaggio a parete.

## FUNZIONAMENTO

All'aumento della temperatura: apre 1-2 chiude 1-4.

Funzionamento a dilatazione di liquido, la temperatura ambiente viene rilevata dal capillare a spirale.

## CARATTERISTICHE

Elemento sensibile con membrana in acciaio inossidabile.

Capillare a spirale in rame stagnato.

Basetta, coperchio e manopola in materiale termoplastico antiurto e autoestinguente V0.

Uscita dei collegamenti elettrici con passacavo in PVC.

Temperatura di immagazzinaggio e trasporto.

Peso unitario 0,16 Kg.

## ACCESSORI



303298LA

Pressacavo G1/2 in termoplastico antiurto e autoestinguente V0 per uscita collegamenti.

## ESECUZIONI A RICHIESTA TARATURA FISSA

Cod. C10A2TF xxx Es. C10A2TF 35 (taratura fissa 35°C)



Valore taratura

Il valore di taratura deve essere compreso tra 20 ÷ 80°C

## ESECUZIONI A RICHIESTA CAMPO SCALA SPECIALE

Cod. C10A2 xx - yy

xx= inizio campo scala

yy= fine campo scala

Es. C10A2 20-80

(valore regolabile 20 ÷ 80°C)

Range (1) temperatura °C	Angolo (*) di scala °C
C10A2 xx yy - 35 ÷ 60	60
C10C2 xx yy - 35 ÷ 60	55

Nota: il campo scala va scelto nel range di temperatura (1) ma deve sempre coprire il valore fissato nell'"angolo di scala" (\*)

Es.:  
- 20 ÷ 40°C  
- 10 ÷ 50°C  
- 15 ÷ 40°C