

CH130RR-CH130RFR

Termostati ambiente per ventilconvettori (fan-coil), 3 velocità

L'apparecchio CH130 è un termostato per fan coil a 2 o 4 tubi che, composto in KIT, consente di regolare la temperatura ambiente sia in riscaldamento che in raffreddamento. È in grado di pilotare una o due valvole e comandare un motore per fan coil a 3 velocità. Il CH130RR ha l'unità di attivazione separata con collegamento bifilare, mentre il CH130RFR ha l'unità di attivazione separata che comunica tramite radiofrequenza (senza fili).

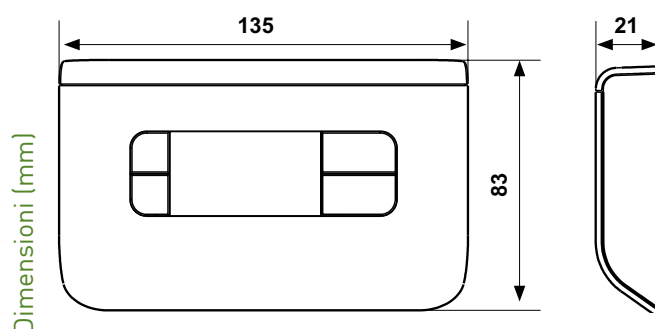


TABELLA COMPOSIZIONE KIT

CODICE KIT	CODICE TERMOSTATO	CODICE ATTUATORI	VELOCITÀ VENTOLA	TIPO DI COLLEGAMENTO	COLORE
CH130RR	CH130R	CH172D	manuale	2 fili	<input type="checkbox"/> bianco
CH131RR	CH131R	CH172D	manuale	2 fili	<input type="checkbox"/> silver
CH132RR	CH132R	CH172D	manuale	2 fili	<input checked="" type="checkbox"/> antracite
CH130RFR	CH130RF	CH172DRF	manuale	senza fili	<input type="checkbox"/> bianco



CH130RR

KIT RELÉ REMOTO COMPOSTO DA: TERMOSTATO CH130R + ATTUATORE CH172D



	Montaggio	Scala di regolazione temperatura °C	Temperatura ammissibile corpo	Alimentazione	N° relé	Portata contatti	Grado di protezione
CH130R	a parete	2 ÷ 40	45 °C	attuatore CH172D			IP20
CH172D	barra DIN 6 moduli		45 °C	230Vac	5	5(3)A 250V~	IP00
CH172DS*	barra DIN 6 moduli		45 °C	230Vac	5	5(3)A 250V~	IP00

*CH172DS viene utilizzato per il comando di più fan-coil

CH130RFR

KIT RADIOFREQUENZA COMPOSTO DA: TERMOSTATO CH130RF + ATTUATORE CH172DRF



	Montaggio	Scala di regolazione temperatura °C	Temperatura ammissibile corpo	Alimentazione	N° relé	Portata contatti	Grado di protezione
CH130RF	a parete	2 ÷ 40	45 °C	2 batterie stilo AA 1,5V			IP20
CH172DRF*	barra DIN 6 moduli		45 °C	230Vac	5 relé	5(3)A 250V~	IP00

*Per il comando di più fan-coil viene utilizzato sempre l'attuatore CH172DRF

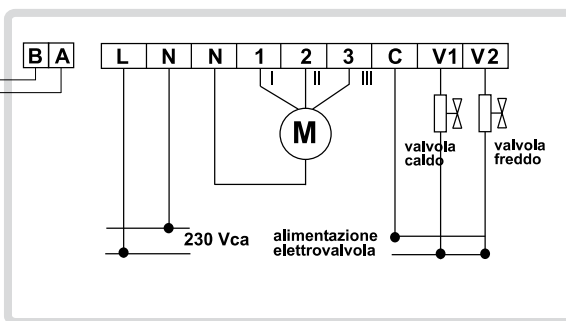
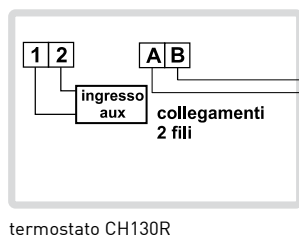
CH130RR CARATTERISTICHE ELETTRICHE

Alimentazione da attuatore remoto.

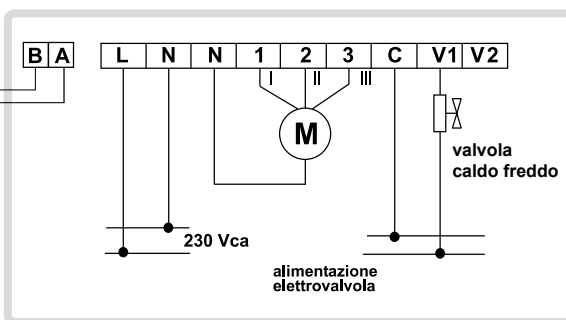
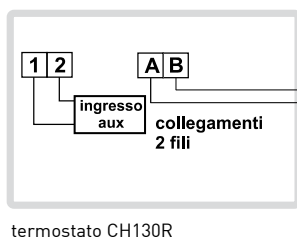
Attuatore remoto con 5 relé di uscita, tensione 250 Vca

Portata contatti 5(3)A.

IMPIANTO 4 TUBI



IMPIANTO 2 TUBI



CONFIGURAZIONE INGRESSO AUX

- non utilizzato
- contatto finestra / termostato di minima
- contatto invertito (finestra / termostato di minima)

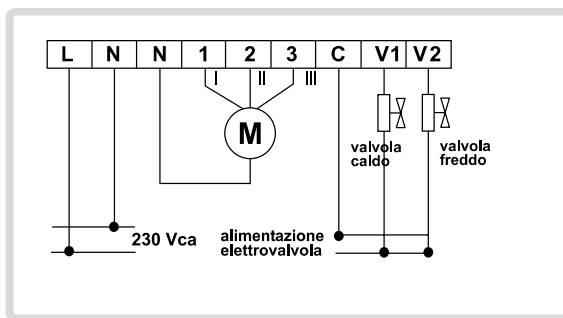
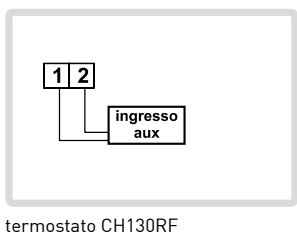
CH130RFR CARATTERISTICHE ELETTRICHE

Alimentazione da 2 batterie stilo AA 1,5V.

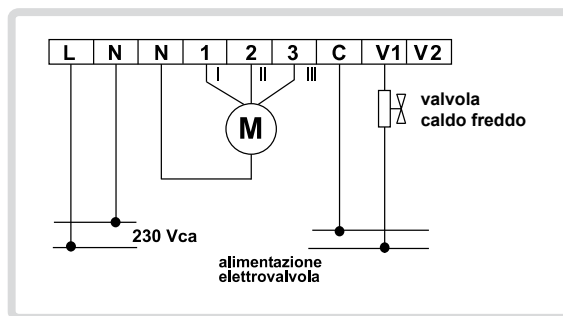
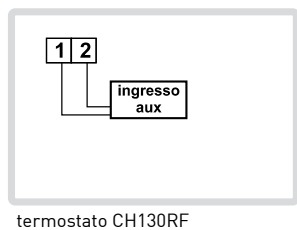
Attuatore remoto con 5 relé di uscita, tensione 250 Vca

Portata contatti 5(3)A.

IMPIANTO 4 TUBI



IMPIANTO 2 TUBI



CONFIGURAZIONE INGRESSO AUX

- non utilizzato
- contatto finestra / termostato di minima
- contatto invertito (finestra / termostato di minima)

NORMATIVE E OMOLOGAZIONI

Conforme norme EN 60730-2-9.

INSTALLAZIONE

Il termostato viene fornito con uno zoccolo adatto al montaggio sia su parete sia su scatole da incasso rettangolari a 3 posti o tonde.



FUNZIONAMENTO

CH130RR è alimentato dall'attuatore ed è in grado di pilotare due valvole e comandare un motore per fan coil a 3 velocità.

CH130RFR è alimentato con 2 batterie stilo AA 1,5V ed è in grado di pilotare due valvole e comandare un motore per fan coil a 3 velocità attraverso un attuatore CH172DRF.

L'ampio display mostra la temperatura misurata, la velocità delle ventole, il programma in atto e la stagione selezionata.

Le impostazioni e dati sono immagazzinati in una memoria non volatile che li conserva anche in mancanza di tensione di alimentazione o di batterie (a seconda del modello).

SELEZIONE ESTATE / INVERNO

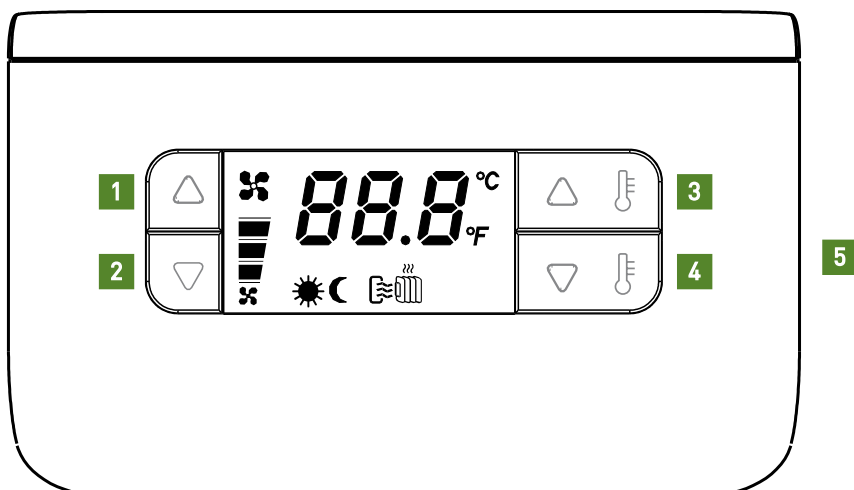
Per passare dal funzionamento invernale (impianto di riscaldamento) al funzionamento estivo (impianto di raffrescamento), e viceversa, premere la combinazione di tasti 1+2. Il funzionamento selezionato viene indicato sul display dalle icone INVERNO o ESTATE.

COMBINAZIONI DI TASTI

- 1 tasto per aumentare la velocità della ventilazione
- 2 tasto per diminuire la velocità della ventilazione
- 1+2 commutazione ESTATE/INVERNO
- 3 tasto per aumentare il valore di temperatura del programma selezionato
- 2+4 commutazione Celsius/ Fahrenheit
- 3+4 commutazione COMFORT/ECONOMY
- 4 tasto per diminuire il valore di temperatura del programma selezionato
- 5 tasto di reset del cronotermostato

VISUALIZZAZIONI

- temperatura misurata
- simbolo COMFORT
- simbolo ECONOMY
- simbolo ESTATE
- simbolo INVERNO
- simbolo velocità ventole



MODI DI FUNZIONAMENTO

I termostati CH130... ha 3 diversi modi di funzionamento:

- COMFORT con questo modo di funzionamento il termostato regola il funzionamento dell'impianto di riscaldamento o raffreddamento per mantenere sempre la stessa temperatura di comfort impostata.
- ECONOMY con questo modo di funzionamento il termostato regola il funzionamento dell'impianto di riscaldamento o raffreddamento per mantenere sempre la stessa temperatura di economy impostata.
- SPENTO (OFF), si ottiene impostando a zero la velocità della ventilazione, in questo caso il termostato non effettua regolazione. L'impianto si spegne completamente e sul display appare la scritta OFF.

SELEZIONE VELOCITÀ VENTOLA

La velocità della ventola viene impostata manualmente su 3 livelli (minimo, medio, massimo).

Il termostato CH130... dispone di un MENÙ TECNICO per adattare lo stesso alle diverse tipologie d'impianto.

MENÙ TECNICO

TIPO DI IMPIANTO

- impianto a 2 TUBI: il termostato pilota soltanto la valvola (tipo ON/OFF) dedicata al riscaldamento sia in riscaldamento sia in raffreddamento, infatti la valvola gestirà sia l'acqua calda sia l'acqua fredda.
- impianto a 4 TUBI: il termostato pilota una valvola (tipo ON/OFF) dedicata al riscaldamento ed una seconda (tipo ON/OFF) dedicata al raffreddamento in base alla necessità dell'ambiente.

SONDA ESTERNA

- CONTATTO FINESTRA/TERMOSTATO DI MINIMA: quando il contatto risulta aperto il termostato effettua la termoregolazione, quando è chiuso non effettua la termoregolazione.
- CONTATTO FINESTRA/TERMOSTATO DI MINIMA INVERTITO: il contatto finestra funziona con logica invertita rispetto quanto definito al punto 1.
- NESSUNA: l'ingresso sonda esterna non viene gestito dal termostato.

VISUALIZZAZIONE A DISPLAY

- TEMPERATURA AMBIENTE: a display viene visualizzata la temperatura ambiente.
- SET-POINT: a display viene visualizzato il set-point corrente.

CORREZIONE TEMPERATURA AMBIENTE

- regolabile da -4,0 a +4,0°C. Questo parametro serve per eseguire una correzione della temperatura ambiente.

TEMPERATURA SET-POINT LIMITE INFERIORE INVERNO

- regolabile da 2,0 a 40,0°C. È il limite inferiore per tutti i set-point (comfort ed economy) in riscaldamento.

TEMPERATURA SET-POINT LIMITE SUPERIORE INVERNO

- regolabile da 2,0 a 40,0°C. È il limite superiore per tutti i set-point (comfort ed economy) in riscaldamento.

TEMPERATURA SET-POINT LIMITE INFERIORE ESTATE

- regolabile da 2,0 a 40,0°C. È il limite inferiore per tutti i set-point (comfort ed economy) in raffreddamento.

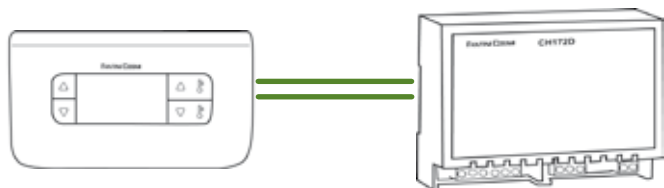
TEMPERATURA SET-POINT LIMITE SUPERIORE ESTATE

- regolabile da 2,0 a 40,0°C. È il limite superiore per tutti i set-point (comfort ed economy) in raffreddamento.

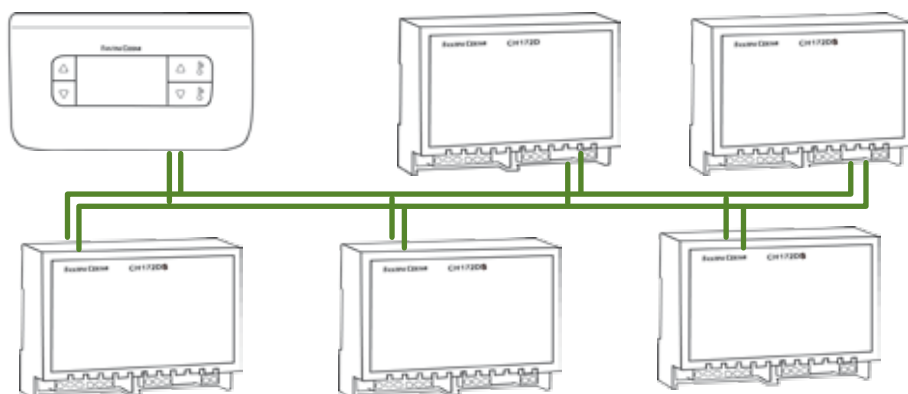
Un CH130RR può comandare fino a 5 fan-coil contemporaneamente, utilizzando solo due cavi per collegarsi agli attuatori. Uno di questi attuatori dovrà essere un CH172D, mentre gli altri, al massimo quattro, saranno dei CH172DS.

Un CH130RFR può comandare un numero illimitato di attuatori purché sia all'interno del campo di ricezione di 30 metri.

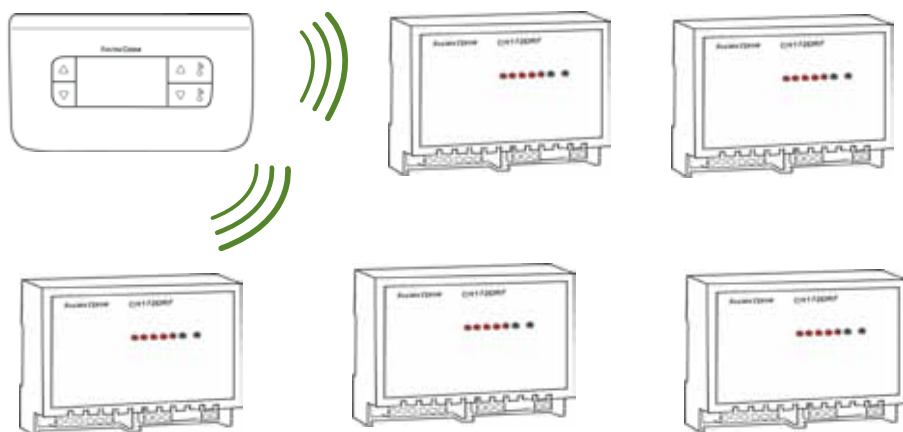
ESEMPIO DI COLLEGAMENTO TRA CH130R+CH172D A 1 FAN-COIL



ESEMPIO DI COLLEGAMENTO TRA CH130R+CH172D+CH172DS A PIÙ FAN-COIL (DA 2 A 5)



ESEMPIO DI COLLEGAMENTO TRA CH130RFR+CH172DRF A 4 FAN-COIL



CARATTERISTICHE

Ingresso ausiliario per contatto finestra e/o termostato di minima mediante sonda esterna.

Morsetti a vite.

doppio isolamento.

Dimensioni 135 X 83 X 21 mm.