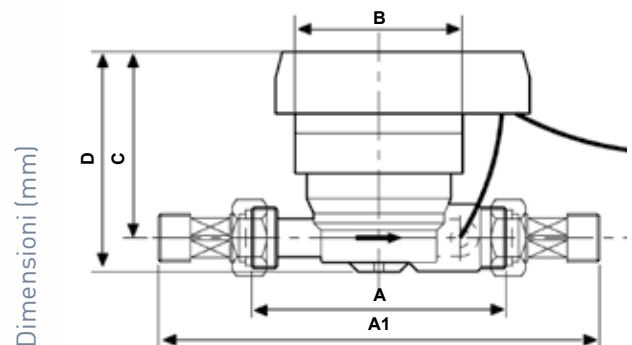




Il contabilizzatore di calore compatto, montato sulla tubazione di ritorno dell'acqua, è dotato di una parte volumetrica per la misura dell'acqua, di sonde termiche per la misura del "ΔT" e di un'unità elettronica per il calcolo dell'energia termica utilizzata.



	A	A1	B	C	D	
ECC15AC	110	190	75x110	76	95	A Lunghezza (mm) A1 Lunghezza con raccordi (mm)
ECC15C	110	190	75x110	76	95	B Corpo contatore (mm)
ECC20C	130	228	75x110	76	97,5	C Altezza dall'asse centrale (mm) D Altezza (mm)

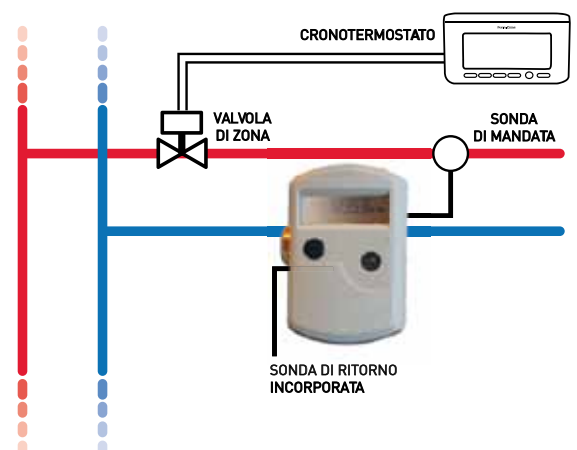
	Dimensione nominale Inch	Dimensione nominale DN	Portata nominale Qn	Portata di avvio orizzontale	Portata di avvio verticale	Temperatura massima °C	DISPONIBILITÀ
ECC15AC	1/2"	15 mm	0.6 m <sup>3</sup> /h	3,5 l/h	4,5 l/h	90	su richiesta
ECC15C	1/2"	15 mm	1,5 m <sup>3</sup> /h	7 l/h	7 l/h	90	magazzino
ECC20C	3/4"	20 mm	2.5 m <sup>3</sup> /h	10 l/h	10 l/h	90	magazzino

## INSTALLAZIONE

Il contabilizzatore di calore compatto deve essere montato sulla tubazione di ritorno dell'impianto.

Installazione orizzontale, verticale e inclinata.

Può essere installato come un corpo unico oppure è possibile avere l'unità di calcolo splittata dal contatore volumetrico e connessa solo da 30cm di cavetto.



# NORMATIVE E OMOLOGAZIONI

---

Conforme alla direttiva europea 2004/22/CE del Parlamento Europeo relativa agli strumenti di misura (MID).

Installazione in orizzontale, classe C.

Installazione in verticale, classe B.

## FUNZIONAMENTO

---

La turbina a getto singolo, azionata dal flusso d'acqua che vi circola, permette di determinarne la portata in circolazione in base al numero di giri della turbina stessa.

L'orologeria completamente asciutta (solo la turbina funziona nella camera bagnata) previene i guasti dovuti all'impurità dell'acqua.

I segnali elettrici, provenienti dal magnete rotativo fissato alla turbina, sono trasmessi al calcolatore, e calcolati assieme ai segnali provenienti dalle sonde di temperatura, montate sulla tubazione di mandata e di ritorno dell'impianto di riscaldamento.

Il sistema supporta sonde termiche in platino Pt100, certificate e antimanomissione.

Per mezzo dell'uscita impulsiva, il contabilizzatore può essere connesso ad un PC o server per letture locali o in remoto dei dati.

## CARATTERISTICHE

---

Portata nominale:  $Q_n$  da 0,6 a 2,5.

Grado di protezione IP54.

Calcolatore splittabile dal contatore volumetrico con 30 cm di cavetto di collegamento, non allungabile.

Dimensioni compatte per installazione in spazi stretti.

Installazione sulla tubazione di ritorno.

Alimentazione: batteria litio 3V.

Durata funzionamento: 6 anni.

Tipo di sonde: Pt 100.

Range di temperatura dell'unità volumetrica  $5 \div 90$  °C.

## CARATTERISTICHE INTEGRATORE

---

Range di temperature:  $1 \div 130$  °C.

Differenza di temperature misurabile:  $\Delta t$   $3^{-100}$  °K.

Temperatura ambiente:  $5 \div 55$  °C.

Differenza di T necessaria per innestare la misura:  $\Delta t > 1$  °K.

Risoluzione T misurabile: 0,01 °C.

Frequenza di misura della T a  $q_n$ : 25 secondi.

Alimentazione a batteria al Litio 3 VDC.

Vita operative media:  $\pm 6$  anni.

LC display: 8 + caratteri speciali e 3 righe di caratteri.

Unità di misura: MWh / kWh / GJ / l / m<sup>3</sup> / m<sup>3</sup>/h / l/h / l / kW / MW.

Valori visualizzati a display: consumi (energia e volume), power e flow.

10 litri/impulso.

Uscita impulsiva per energia o volume.

Immagazzinamento dati ROM: E2PROM, giornaliero.

Registro dati giornaliero: 1 anno / e 15 mensilità.

Dati registrabili: volume e energia.

Grado di protezione IP54.

Peso 700 gr.