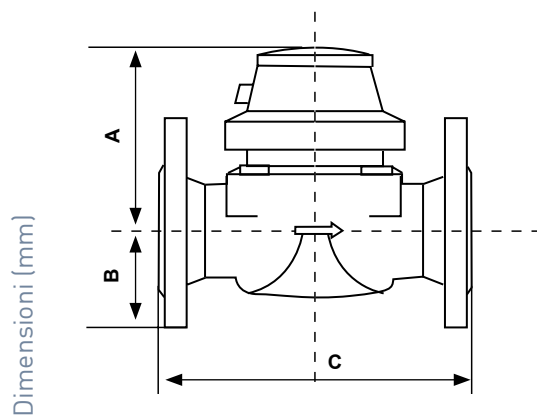


# ECC..W

## Contatore volumetrico Woltmann fino a 130°C

Il contatore volumetrico è utilizzato per misurare la portata d'acqua in circolazione negli impianti di refrigerazione e riscaldamento. I contatori d'acqua Woltmann, da medi e grandi calibri, sono particolarmente adatti in presenza di portate non soggette a forti variazioni, come in utenze importanti a forti erogazioni.



	A	B	C
ECC50W	120	73	200
ECC65W	120	85	200
ECC80W	150	95	225
ECC100W	150	105	250
ECC125W	160	118	250
ECC150W	167	135	300
ECC200W	206	162	350
ECC250W	231	194	450
ECC300W	256	226	500

	Dimensione nominale Inch	Portata nominale Q <sub>n</sub>	Portata massima Q <sub>max</sub>	Portata minima Q <sub>min</sub>	Temperatura massima °C	Peso Kg	DISPONIBILITÀ
ECC50W	50 mm	15 m <sup>3</sup> /h	30 m <sup>3</sup> /h	0,6 m <sup>3</sup> /h	130	7,7	a magazzino
ECC65W	65 mm	25 m <sup>3</sup> /h	60 m <sup>3</sup> /h	1 m <sup>3</sup> /h	130	10	a magazzino
ECC80W	80 mm	40 m <sup>3</sup> /h	90 m <sup>3</sup> /h	1,4 m <sup>3</sup> /h	130	14	a magazzino
ECC100W	100 mm	70 m <sup>3</sup> /h	140 m <sup>3</sup> /h	2 m <sup>3</sup> /h	130	18	a magazzino
ECC125W	125 mm	100 m <sup>3</sup> /h	200 m <sup>3</sup> /h	3,5 m <sup>3</sup> /h	130	20,5	su richiesta
ECC150W	150 mm	150 m <sup>3</sup> /h	300 m <sup>3</sup> /h	4,5 m <sup>3</sup> /h	130	35,5	su richiesta
ECC200W	200 mm	250 m <sup>3</sup> /h	500 m <sup>3</sup> /h	8 m <sup>3</sup> /h	130	50,5	su richiesta
ECC250W	250 mm	500 m <sup>3</sup> /h	1000 m <sup>3</sup> /h	20 m <sup>3</sup> /h	130	72,3	su richiesta
ECC300W	300 mm	600 m <sup>3</sup> /h	1200 m <sup>3</sup> /h	25 m <sup>3</sup> /h	130	99,3	su richiesta

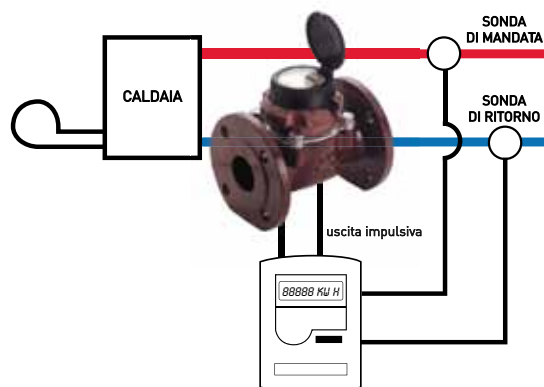
## NORMATIVE E OMOLOGAZIONI

Approvazione Svizzera e PTB secondo norme EN 1434.  
Installazione orizzontale, prestazioni superiori alla classe B.  
Classe di accuratezza 3.

## INSTALLAZIONE

Il contatore volumetrico deve essere montato sulla tubazione di ritorno dell'impianto.

Installazione corpo verticale, orizzontale e inclinata.



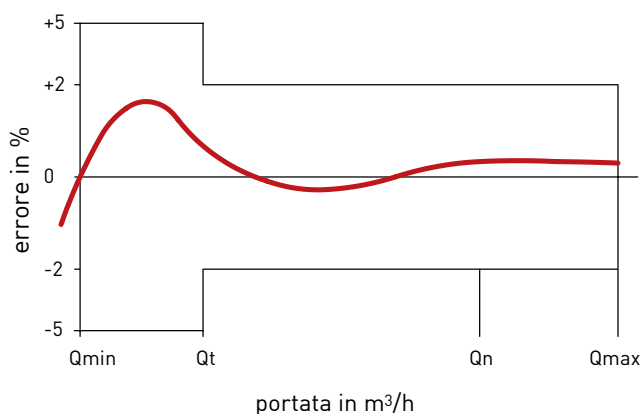
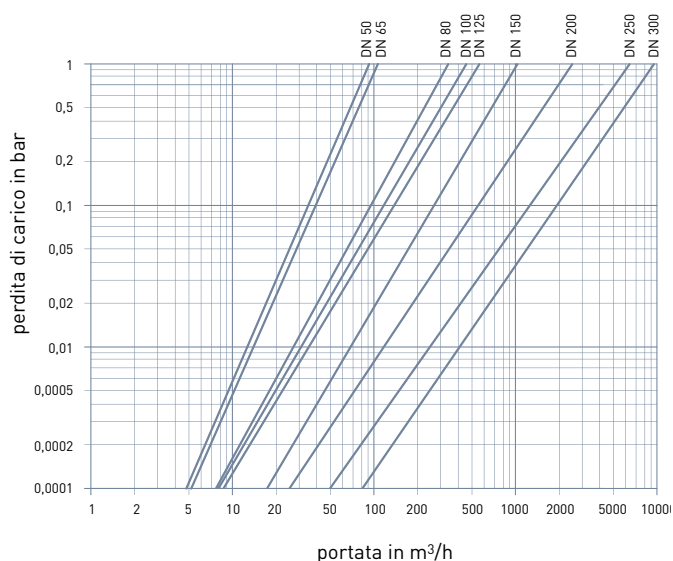
## FUNZIONAMENTO

I contatori d'acqua Woltmann, da medi e grandi calibri, sono particolarmente adatti in presenza di portate non soggette a forti variazioni, come in utenze importanti a forti erogazioni.

Il modello ECC...W è un tipo di contatore a revisione che differisce da quello in esecuzione chiusa per la possibilità di estrarre l'intero meccanismo dalla cassa per eventuali riparazioni o revisioni, senza asportare dalla tubazione la cassa stessa. Si ha così il vantaggio di non dover interrompere il flusso d'acqua durante l'assenza del meccanismo dato che la cassa può essere chiusa da un apposito coperchio cieco imbullonato.

Il cuore meccanico del contatore volumetrico è il mulinello con asse orizzontale in cui il numero di giri è direttamente proporzionale alla portata d'acqua in circolazione. Su ogni contatore volumetrico è montato un lanciaimpulsi con cavetto di collegamento per trasmettere a distanza il numero di giri del mulinello. Il lanciaimpulsi, attraverso un magnete rotativo, converte il movimento meccanico in un contatto elettro-magnetico (contatto REED), che emette impulsi elettrici con una frequenza proporzionale al numero di giri del mulinello e quindi alla portata d'acqua in circolazione. Un'elettronica dedicata, poi, acquisisce questi segnali assieme a quelli provenienti da due sonde di temperatura, poste sui tubi di mandata e ritorno dell'impianto, li elabora e calcola l'energia termica utilizzata. Avendo l'orologeria asciutta, solo il mulinello funziona nella camera bagnata, prevenendo i guasti dovuti all'impurità dell'acqua.

## CURVE PERDITE DI CARICO E DI ERRORE



## CARATTERISTICHE

Temperatura fino a 130°C.

Pressione nominale PN16.

Grado di protezione IP68.

Orologeria asciutta super dry.

Registro ruotabile a 360° per una migliore lettura.

Componenti ad alta resistenza all'usura e alla corrosione tramite rivestimento a polvere.

Capsula amagnetica di protezione contro le influenze esterne.

Possibilità di sostituzione del gruppo di misura per una facile manutenzione.

Rotore a profilo idrodinamico bilanciato e autoallineamento simmetrico.

Cavetto di collegamento REED composto da 2 cavetti con spessore 0,5 mm e lunghezza di 1,5 m (non allungabili) resistente fino a 130°C. 100 litri/impulso.

Range di misura standard con installazione orizzontale Q<sub>i</sub>/Q<sub>p</sub> 1:50.

Letture massima: 999999 m³.

Letture minima: 000001 m³.