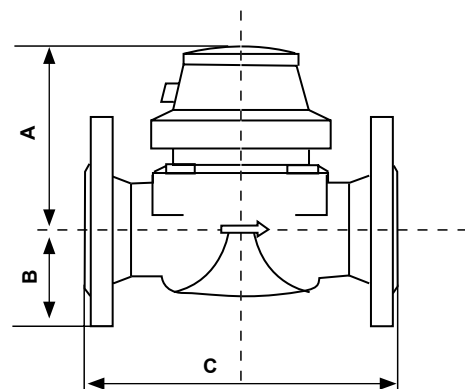


# ECCF..W

## Contatore volumetrico Woltmann acqua fredda fino a 30°C

Il contatore volumetrico è utilizzato per misurare la portata d'acqua in circolazione negli impianti per acqua fredda sanitaria. I contatori d'acqua Woltmann, da medi e grandi calibri, sono particolarmente adatti in presenza di portate non soggette a forti variazioni, come in utenze importanti a forti erogazioni.



Dimensioni (mm)

	A	B	C
ECCF50W	120	73	200
ECCF65W	120	85	200
ECCF80W	150	95	225
ECCF100W	150	105	250
ECCF125W	160	118	250
ECCF150W	167	135	300
ECCF200W	206	162	350
ECCF250W	231	194	450
ECCF300W	256	226	500

	Dimensione nominale DN	Portata nominale Q <sub>n</sub>	Portata massima Q <sub>max</sub>	Portata minima Q <sub>min</sub>	Temperatura massima °C	Peso Kg	DISPONIBILITÀ
ECCF50W	50 mm	15 m <sup>3</sup> /h	30 m <sup>3</sup> /h	0,45 m <sup>3</sup> /h	30	7,7	su richiesta
ECCF65W	65 mm	25 m <sup>3</sup> /h	50 m <sup>3</sup> /h	0,75 m <sup>3</sup> /h	30	10	su richiesta
ECCF80W	80 mm	40 m <sup>3</sup> /h	80 m <sup>3</sup> /h	1,2 m <sup>3</sup> /h	30	14	su richiesta
ECCF100W	100 mm	60 m <sup>3</sup> /h	120 m <sup>3</sup> /h	1,8 m <sup>3</sup> /h	30	18	su richiesta
ECCF125W	125 mm	100 m <sup>3</sup> /h	200 m <sup>3</sup> /h	3 m <sup>3</sup> /h	30	20,5	su richiesta
ECCF150W	150 mm	150 m <sup>3</sup> /h	300 m <sup>3</sup> /h	4,5 m <sup>3</sup> /h	30	30	su richiesta
ECCF200W	200 mm	250 m <sup>3</sup> /h	500 m <sup>3</sup> /h	7,5 m <sup>3</sup> /h	30	50,5	su richiesta
ECCF250W	250 mm	400 m <sup>3</sup> /h	800 m <sup>3</sup> /h	12 m <sup>3</sup> /h	30	72,3	su richiesta
ECCF300W	300 mm	600 m <sup>3</sup> /h	1200 m <sup>3</sup> /h	18 m <sup>3</sup> /h	30	99,3	su richiesta

## INSTALLAZIONE

Installazione corpo verticale, orizzontale e inclinata.

# NORMATIVE E OMOLOGAZIONI

Approvazione Svizzera e PTB secondo norme EN 1434.  
Installazione orizzontale, prestazioni superiori alla classe B.  
Classe di accuratezza 3.

## FUNZIONAMENTO

I contatori d'acqua Woltmann, da medi e grandi calibri, sono particolarmente adatti in presenza di portate non soggette a forti variazioni, come in utenze importanti a forti erogazioni.

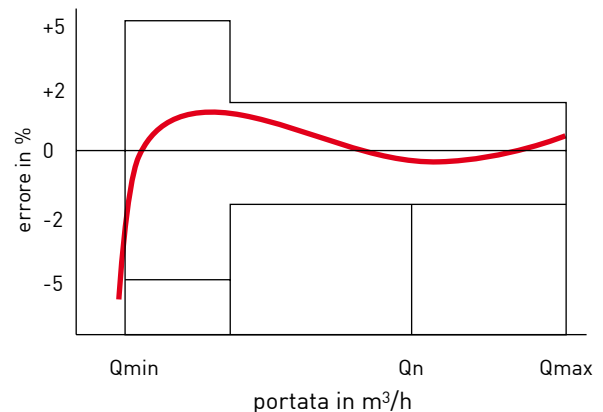
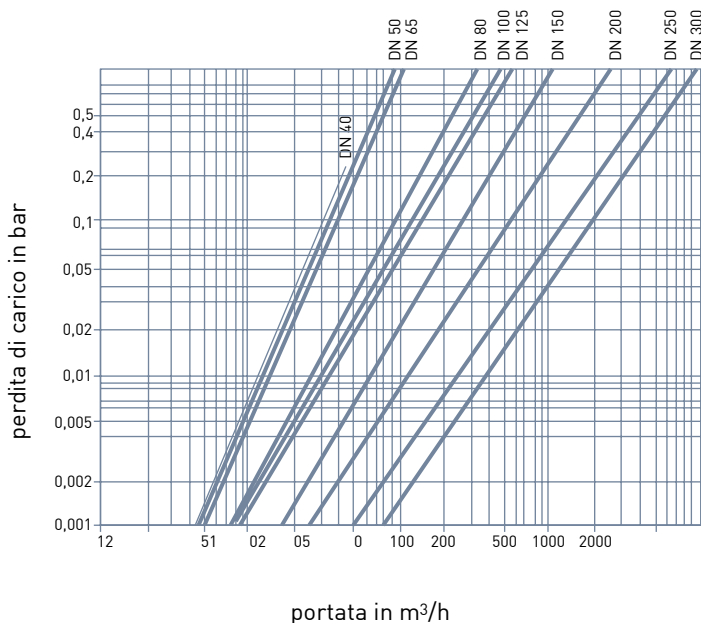
Il modello ECC...W è un tipo di contatore a revisione che differisce da quello in esecuzione chiusa per la possibilità di estrarre l'intero meccanismo dalla cassa per eventuali riparazioni o revisioni, senza asportare dalla tubazione la cassa stessa. Si ha così il vantaggio di non dover interrompere il flusso d'acqua durante l'assenza del meccanismo dato che la cassa può essere chiusa da un apposito coperchio cieco imbullonato.

Il cuore meccanico del contatore volumetrico è il mulinello con asse orizzontale in cui il numero di giri è direttamente proporzionale alla portata d'acqua in circolazione. Su ogni contatore volumetrico è montato un lanciimpulsi con cavetto di collegamento per trasmettere a distanza il numero di giri del mulinello.

Il lanciimpulsi, attraverso un magnete rotativo, converte il movimento meccanico in un contatto elettro-magnetico (contatto REED), che emette impulsi elettrici con una frequenza proporzionale al numero di giri del mulinello e quindi alla portata d'acqua in circolazione.

Avendo l'orologeria asciutta, solo il mulinello funziona nella camera bagnata, prevenendo i guasti dovuti all'impurità dell'acqua.

## CURVE PERDITE DI CARICO



## CARATTERISTICHE

Il design ed esecuzione di alta qualità per la fatturazione in applicazioni commerciali e industriali, per il monitoraggio delle reti idriche e la riduzione delle perdite d'acqua.

Ottime prestazioni alle basse e alte portate.

Prestazioni superiori alla Classe B.

Fino a 30°C (resiste fino a 50°C).

Registro ruotabile a 360°.

Registro in due versioni per diversi pesi impulsivi (vedi dati tecnici).

Grado di protezione IP68.

Elevata protezione contro la corrosione.

Rotore a profilo idrodinamico bilanciato e autoallineamento simmetrico.

Cavo REED 1.5 m, non allungabile.

100 litri / impulso.

Capacità di lettura 999.999 m³.

Valore minimo visualizzato 0.001 m³.