



Fantini Cosmi S.p.A.
Via dell'Osio 6
20090 - Caleppio di Settala (MI)
TEL. 0295682.1 . FAX 0295307006
E-mail: info@fantinicosmi.it
<http://www.fantinicosmi.com>

5679259B



EM70 GsmTerminal



GUIDA UTENTE 

Le informazioni contenute nel presente manuale sono soggette a modifiche senza avviso.

Alcuni termini impiegati in questo documento possono essere marchi di fabbrica di altre Aziende e sono menzionati a scopo esplicativo, senza intenzione di violare i diritti del legittimo proprietario.

Sebbene il contenuto di questo documento sia stato accuratamente controllato, FANTINI COSMI non potrà essere ritenuta responsabile per qualsivoglia danno o perdita.

© Copyright 2002 Fantini Cosmi S.p.A.. Tutti i diritti riservati.

Tracciabilità Ogni GSMTERMINAL può essere identificato grazie al numero IMEI.
Il numero IMEI è riportato all'interno dell'apparecchio.
Il numero IMEI è univoco, i rivenditori devono tenere traccia dei moduli assegnati a ciascun Cliente.

Manutenzione Maneggiate la SIM card con la stessa cura di una carta di credito. Non piegate né graffiate la SIM card ed evitate di esporla ad elettricità statica. Non usate prodotti chimici per la pulizia della SIM card o del GSMTERMINAL.
Non rimuovete alcuna copertura o marcatura da GSMTERMINAL.

L'impiego di radiodispositivi può risultare inopportuno in prossimità di apparecchiature elettroniche :



Non installare GSMTERMINAL in prossimità di dispositivi medici come pacemaker o protesi acustiche. GSMTERMINAL può interferire con il regolare funzionamento di questi dispositivi.



GSMTERMINAL deve essere spento a bordo di aeromobili. Assicuratevi che non possa essere riacceso inavvertitamente.



Non installare GSMTERMINAL in prossimità di stazioni petrolifere, depositi di carburante, impianti chimici o siti di esplosione quando GSMTERMINAL può disturbare il funzionamento di apparati tecnici.



GSMTERMINAL può generare interferenze se impiegato in prossimità di apparati televisivi, radio o personal computer.



Al fine di evitare possibili danneggiamenti si raccomanda l'impiego degli accessori testati e specificati come compatibili con GSMTERMINAL.

L'impiego di GSMTERMINAL in componenti o sistemi per supporto vita non è consentito e deve eventualmente essere autorizzato preventivamente per iscritto.

I sistemi di supporto vita sono componenti o sistemi destinati ad assistere artificialmente il corpo umano nelle proprie funzioni, che in caso di difettoso funzionamento possono causare danni all'assistito.

Nessun sistema hardware o software complesso possono ritenersi perfetti. Difetti possono essere presenti in sistemi di qualsiasi tipo.

Al fine di evitare danni a persone o cose, è compito del progettista la predisposizione di metodi di protezione ridondanti, appropriati al rischio connesso all'impiego.

Tutti i GSMTERMINAL sono sottoposti ad un completo collaudo funzionale.

Le specifiche sono basate sulla caratterizzazione delle unità campione testate, non si riferiscono a misure effettuate su ogni singola unità prodotta.

Controllo con Comandi AT GSMTERMINAL è controllato e programmato per mezzo di comandi AT .

Il trasferimento dati tra l'applicazione esterna ed il GSMTERMINAL è limitato a 14400 bps.

Il trasferimento dati tra l'applicazione ed il GSMTERMINAL in modo comandi può raggiungere 115200 bps.

L'utente può modificare la velocità di trasferimento per mezzo di comandi AT .

Le impostazioni di fabbrica prevedono la modalità AUTOBAUD, GSMTERMINAL rileva automaticamente la velocità di trasferimento impiegata dall'applicazione esterna.

Ricerca della rete	GSMTERMINAL verifica la disponibilità dalle rete GSM per potere procedere alla registrazione con l'operatore principale o con il fornitore del servizio in roaming.
Standby	Nello stato di Standby GSMTERMINAL è registrato nella rete e pronto ad inviare e ricevere chiamate. La sincronizzazione con la rete GSM è ottenuta con brevi trasmissioni continue. Il consumo di GSMTERMINAL in questo stato dipende dalla disponibilità o meno della rete.
Connesso	Quando è stabilita la connessione tra due utenti attraverso la rete GSM si ha il massimo consumo del GSMTERMINAL, che dipende da diversi fattori (hopping sequences, accoppiamento dell'antenna...)

DESCRIZIONE DEL PRODOTTO	05
Prestazioni	06
Applicazioni	06
CARATTERISTICHE	07
Specifiche	07
Certificazioni	07
SMS	07
Dati	07
Fax	07
Servizi supplementari	08
Interfacce	08
Accessori	08
INSTALLAZIONE	09
Contenuto della confezione	09
Informazioni per l'installazione	09
Montaggio	09
Vista frontale	10
DESCRIZIONE DELLE INTERFACCE	11
Alimentazione	11
SIM card	12
EIA232	13
Ingresso Start/Stop	15
Antenna esterna	16
STARTUP	17
Shutdown	17
Funzionamento permanente	17
Funzionamento controllato hardware	17
Funzionamento controllato software	17
STATO OPERATIVO / INDICATORE	18
Ricerca della rete	19
Standby	19
Collegato	19
CONT ROLLO	20
Controllo con comandi AT	20
Aggiornamento del Firmware	20
TRACCIABILITA' / MANUTENZIONE	21
Tracciabilità	21
Manutenzione	21

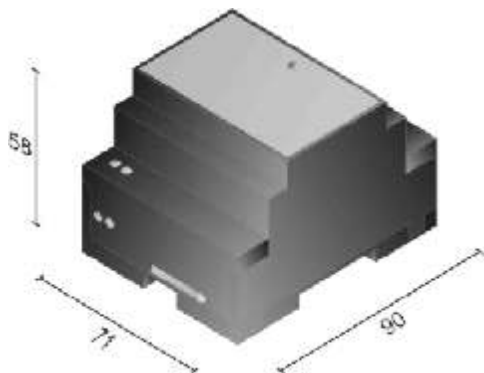
Descrizione del Prodotto

GSMTERMINAL è un modem GSM industriale per trasferimento di dati, SMS e fax attraverso reti GSM.

L'interfacciamento standard ed il lettore integrato per SIM card rendono questo terminale GSM dual band di uso universale, rapido e semplice. Le prestazioni sull'intera larghezza di banda ed il robusto contenitore permettono di realizzare velocemente nuove applicazioni in settori quali Telemetria, telematica e controllo remoto.

Caratteristiche, funzioni ed interfacce del GSMTERMINAL sono descritte nelle pagine seguenti.

Tutte le interfacce sono incorporate nel contenitore. Le connessioni sono adatte per l'uso in ambito domestico ed industriale.



GSMTERMINAL è basato sulla collaudata tecnologia RF di Telit Mobile Terminals S.p.A.

Stato operativo / Indicatore

L'indicatore luminoso sul pannello frontale mostra i seguenti stati operativi di GSMTERMINAL :

Stato operativo	Indicatore LED
- Non alimentatio	OFF
- Sequenza di accensione	ON
- Ricerca della rete	LAMPEGGIO
- SIM card non presente	VELOCE
- PIN errato o mancante	
- Rete GSM non disponibile	
- Standby (registrato nella rete)	LAMPEGGIO LENTO
- Connesso (trasferimento dati in corso)	ON
- Shutdown (sia hardware che software)	3 LAMPEGGI CON LUNGO INTERVALLO

Normalmente la sequenza di accensione richiede 1÷2 secondi dall'alimentazione o dalla richiesta da contatto start/stop.

La ricerca della rete richiede solitamente qualche secondo, fino alla completa registrazione del GSMTERMINAL. Se l'indicatore continua a lampeggiare velocemente, controllare la corretta inserzione della SIM card e l'invio del PIN; se tutto risulta corretto significa che in zona non esiste disponibilità della rete GSM.

Tutti i componenti esterni devono essere connessi prima dell'attivazione. La SIM card deve essere inserita con GSMTERMINAL non alimentato. GSMTERMINAL è pronto ad operare quando è applicata una corretta alimentazione ed il contatto di accensione è chiuso. GSMTERMINAL inizia la ricerca della rete per registrarsi con l'operatore del servizio GSM. Leggere con attenzione le seguenti condizioni per attivare e disattivare GSMTERMINAL.

Shutdown Quando l'indicatore luminoso emette tre lampi separati da un lungo intervallo GSMTERMINAL è alimentato ma non operativo.

Funzionamento Permanente Se GSMTERMINAL deve funzionare continuamente dispone un ponte a filo tra i morsetti 3 e 4. Ad ogni alimentazione verrà attivata la sequenza di accensione e dopo qualche secondo l'indicatore lampeggerà lentamente per indicare che il terminale è operativo.

Funzionamento controllato hardware Utilizzando un contatto esterno connesso tra i morsetti 3 e 4 è possibile controllare lo stato di GSMTERMINAL. Chiudendo il contatto si attiva GSMTERMINAL che dopo alcuni secondi sarà operativo. Aprendo il contatto GSMTERMINAL si disattiverà immediatamente.

Funzionamento controllato software Lasciando aperto il contatto esterno sarà possibile effettuare il controllo software di GSMTERMINAL. Qualsiasi attività rilevata sulla porta EIA-232 attiverà il terminale che sarà operativo dopo alcuni secondi. Inviando lo specifico comando AT #SHDN il terminale si disattiverà immediatamente.

Prestazioni Dual band EGSM900 / GSM1800
Dati, SMS e Fax
Approvato R&TTE
Facile integrazione
Interfacce industriali
LED display
Alimentazione standard per industria ed automotive
Compatto, leggero e potente
Connettore per antenna esterna

Applicazioni Teleservice
Sistemi di protezione e sicurezza
Telematica
Telemetria
Controllo remoto
Telelettura
Distributori automatici
Configurazioni remote
Terminali POS
PDA
Applicazioni automobilistiche, gestione flotte

Caratteristiche

Specifiche Dual band EGSM900 e GSM1800
Certificato per GSM phase 2/2+
Potenza in uscita :
- Classe 4 (2W) per EGSM900
- Classe 1 (1W) per GSM1800
Controllo con comandi AT
Tensione di alimentazione 8÷36 Vcc, 6÷28 Vca
Consumo 10W MAX
Temperatura operativa 0÷55°C *
Contenitore per guida EN-50022, 4 moduli
Peso indicativo : 180 g
Grado di protezione EN-60529 : IP40
(se correttamente installato)

* Il sistema potrebbe funzionare in condizioni estreme tra -10°C ÷ +65°C

Certificazioni Approvato R&TTE (Direttiva 1999/5/EG)
Direttiva Bassa Tensione 73/23/CEE
Direttiva EMC 89/336/CEE

SMS Punto a punto MT (Mobile Terminated)
Punto a punto MO (Mobile Originated)
SMS cell broadcast

Dati CSD fino a 14400 bps

Fax Gruppo 3, classe 1,2

Descrizione delle Interfacce

Antenna esterna Connettere una antenna dual band (GSM900/1800) all'interfaccia RF disponibile
La connessione avviene con jack coassiale 50 FME maschio posto al termine di una coda di cavo RG174 che fuoriesce dal lato superiore del dispositivo.



Immunità ad interferenze

Dispone protezioni per transistori veloci se il cavo eccede 3m di lunghezza
Immunità a surge non specificata
Protezione da scariche elettrostatiche conforme alle specifiche ETS 300-342-1
Immunità RF in modo comune 0,15÷80 MHz conforme alle specifiche ETS 300-342-1

Connessioni

PIN	Segnale	I/O	Descrizione
Interno	RF	I/O	Ingresso/uscita RF
Esterno	GND	X	Schermo

Descrizione delle Interfacce

Ingresso Start/Stop GSMTERMINAL riceve il segnale di accensione da un contatto esterno, normalmente aperto, collegato ai morsetti 3 e 4 sul lato superiore sinistro del contenitore.
Usare contatti meccanici o elettromeccanici adeguati all'impiego con 40V_{MIN} / 20mA_{MIN} CC.

Polarità

Usando interruttori elettronici il morsetto 3 è il terminale positivo mentre il morsetto 4 è l'ingresso.

Protezione da sovratensioni

Varistori interni provvedono alla soppressione di sovratensioni sull'ingresso start/stop.

Immunità ad interferenze

Il cavo non deve eccedere la lunghezza di 3 m
Massima corrente di carico 1 A
Campo di tensione nominale 0...+40V
Protezione da transitori veloci conforme alle specifiche ETS 300-342-1
Protezione da scariche elettrostatiche conforme alle specifiche ETS 300-342-1
Immunità RF in modo comune 0,15÷80 MHz conforme alle specifiche ETS 300-342-1

Caratteristiche

Servizi Supplementari

Sbarramento chiamate
Inoltro chiamate
Avviso di addebito
Risposta automatica per Dati e Fax
Identificativo del chiamante (CLIP)
Restrizione chiamate da identificativo (CLIR)
Servizi supplementari per Gruppi chiusi (CUG)
Rubrica telefonica
DTMF (Dual Tone Multi Frequency)

Interfacce

Connettore alimentazione 2,5mm² (AWG14)
Connettore ingresso Start / Stop 2,5mm² (AWG14)
Connettore Antenna FME maschio
Connettore EIA-232 Sub-D 9 (femmina)

Accessori

Alimentatore N70A

Installazione

Contenuto della confezione	<p>GSMTERMINAL Guida per l'uso Cavo EIA232 1:1 (ICOC23-SC) Alimentatore N70A (10 VA) Antenna GSM</p>
Informazioni per L'installazione	<p>GSMTERMINAL deve essere installato da personale qualificato Se l'alimentazione è fornita da alimentatore esterno, questo deve essere conforme alle specifiche per circuiti SELV in conformità con EN60950. Se sono impiegati accumulatori o batterie attenersi alle prescrizioni specifiche. Il cavo tra GSMTERMINAL e la sorgente di alimentazione non deve eccedere i 3 m.</p>
Montaggio	<p>GSMTERMINAL può essere agganciato rapidamente su guide standard EN-50022. Deve essere garantito un grado di protezione minimo pari ad IP40 per applicazioni all'interno, aumentato ad IP54 per applicazioni all'esterno.</p>

Descrizione delle Interfacce

Connessioni

PIN	Segnale	I/O	Descrizione	Parametri
1	DCD	O	LE FUNZIONI CORRISPONDONO A QUANTO PREVISTO NELLE SPECIFICHE DI INTERFACCIA SERIALE DEL PROTOCOLLO V24	> +5V ALTO = ATTIVO < -5V BASSO
2	RxD	O		> +5V ALTO = 0 LOGICO < -5V BASSO = 1 LOGICO
3	TxD	I		> +2.4V ALTO = ATTIVO < +1.8 BASSO
4	DTR	I		> +2.4V ALTO = ATTIVO < +1.8 BASSO
5	GND	X		0 V
6	DSR	O		> +5V ALTO = ATTIVO < -5V BASSO
7	RTS	I		> +2.4V ALTO = ATTIVO < +1.8 BASSO
8	CTS	O		> +5V ALTO = ATTIVO < -5V BASSO
9	RI	O		> +5V ALTO = ATTIVO < -5V BASSO

I = Ingresso
 O = Uscita

Descrizione delle Interfacce

EIA232 L'interfaccia EIA232 consente il collegamento con l'applicazione dell'utente che comunicherà con GSMTERMINAL per mezzo di comandi AT estesi. La connessione è provvista con presa 9 poli D-Sub femmina con bloccaggio a vite.



Immunità ad interferenze

Il cavo non deve eccedere la lunghezza di 1.8 m

Massima corrente di carico 1 A

Campo di tensione nominale $\pm 15V$

Protezione da transitori veloci non specificata

Protezione da scariche elettrostatiche non specificata

Immunità RF in modo comune 0,15-80 MHz
conforme alle specifiche ETS 300-342-1

Installazione

Vista frontale



- A. Ingresso da contatto Start/Stop
- B. Interfaccia EIA-232
- C. LED indicatore di stato
- D. Ingresso alimentazione
- E. Alloggiamento per SIM
- X. Cavo RG174 con jack FME maschio

Descrizione delle Interfacce

GSMTERMINAL rende disponibili le seguenti interfacce:

Connettore per l'alimentazione
Connettore per contatto start/stop
Alloggiamento Mini SIM card
Connettore EIA-232 (V.24/V.28) Sub-D 9 (femmina)
Connettore antenna FME maschio

Alimentazione

GSMTERMINAL riceve l'alimentazione dai morsetti 1 e 2, in basso a sinistra del contenitore. La tensione deve essere compresa tra 8÷36 Vcc oppure 6÷28 Vca. Utilizzare l'alimentatore N70A oppure uno di caratteristiche analoghe

Protezione per inversione di polarità

GSMTERMINAL può essere alimentato indifferentemente con corrente alternata o continua, indipendente da polarità.

Protezione da sovratensioni

Varistori interni provvedono alla soppressione di sovratensioni sull'alimentazione.

Fusibili

La sicurezza elettrica in caso di guasto è assicurata da un fusibile autoripristinante interno. Nel caso fossero installate protezioni esterne, disporre un fusibile rapido da 1,5 A sulla linea dell'eventuale positivo di alimentazione.

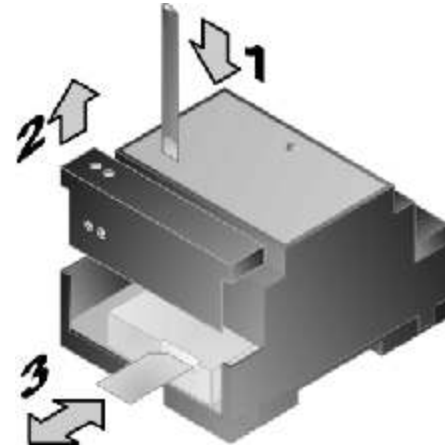
Immunità ad interferenze

Il cavo non deve eccedere la lunghezza di 3 m
Massima corrente di carico 1,5 A
Campo di tensione nominale 0...+40V
Protezione da transitori veloci conforme alle specifiche ETS 300-342-1
Protezione da scariche elettrostatiche conforme alle specifiche ETS 300-342-1
Immunità RF in modo comune 0,15÷80 MHz conforme alle specifiche ETS 300-342-1
Buchi ed interruzioni di tensione

Descrizione delle Interfacce

SIMcard L'alloggiamento della SIM card è adatto a SIM card da 3V conformi all'uso di GSMTERMINAL secondo GSM 11.12 fase 2. La SIM card deve essere inserita nell'alloggiamento per attivare il funzionamento di GSMTERMINAL.

1. Scollegate GSMTERMINAL dalla alimentazione e sganciate la copertura inferiore per mezzo di un cacciavite o analogo utensile.
2. Fate scorrere verso l'alto la copertura.



3. Inserite la SIM card nell'apposita fessura premendo fino allo scatto di ritenuta. Per rimuovere la SIM card, premere di nuovo e sarà espulsa.

Immunità ad interferenze

Protezione da scariche elettrostatiche conforme alle specifiche ETS 300-342-1