

NOTE:

SONDE DI TEMPERATURA

CARATTERISTICHE GENERALI

-Le sonde di temperatura serie EC1- sono i rilevatori attraverso i quali la centralina riceve le informazioni indispensabili per il suo funzionamento.

-L'elemento sensibile è costituito da termistori NTC.

-Per la sonda ambiente EC10 fare riferimento al relativo manuale operativo figura EC10

CARATTERISTICHE TECNICHE

Custodia stagna in termoplastico, grado di protezione IP55.

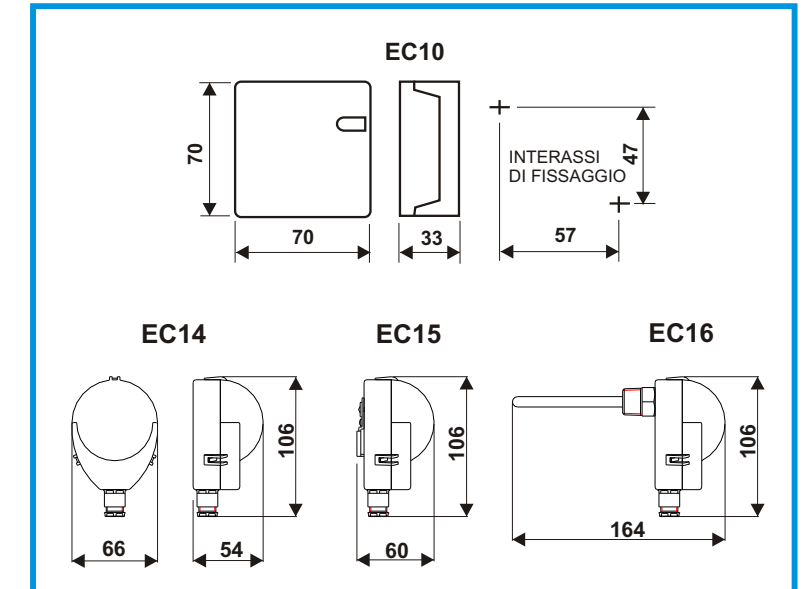
Pressacavo G 1/4".

Temperatura max per il corpo della sonda da - 40 a 80°C.

Collegamento tra sonde e centraline con cavo bifilare sezione minima 1 mm² e lunghezza massima di 1000 metri (per lunghezze maggiori aumentare in proporzione la sezione del cavo per mantenere costante la resistenza).

Evitare di far passare i collegamenti delle sonde in vicinanza di cavi di distribuzione con grosse portate di corrente.

NB: la centralina è compatibile anche con le sonde EC81 (esterna) EC82 (contatto) e EC83 (immersione); i valori di resistenza sono identici a quelli riportati nella tabella a fianco



Valori di resistenza in funzione della temperatura:

SONDA ESTERNA EC14		SONDA DI MANDATA EC15 EC16	
TEMPERATURA °C	RESISTENZA	TEMPERATURA °C	RESISTENZA
- 20	5592	+ 20	12090
- 15	4499	+ 30	8313
- 10	3650	+ 40	5828
- 5	2979	+ 50	4161
0	2449	+ 60	3021
+ 5	2024	+ 70	2229
+10	1684	+ 80	1669
+15	1408	+ 90	1266
+20	1184	+100	973

INSTALLAZIONE

INSTALLAZIONE DELLA CENTRALINA EV85

Agganciare l'apparecchio sulla barra DIN all'interno di un quadro o applicare a parete uno spezzone di barra DIN per poter agganciare l'EV85.

I morsetti estraibili facilitano la connessione e la sostituzione dell'apparecchio.

INSTALLAZIONE DELLA SONDA ESTERNA EC14

Installare la sonda esterna sulla facciata nord o nord-ovest dell'edificio, a circa metà dell'altezza dell'edificio o comunque ad almeno 2,5 metri dal suolo ed in posizione verticale. Applicare la sonda lontano da fonti di calore (finestre, aeratori, canne fumarie, ecc..) e da sporgenze. Se non è possibile l'installazione a nord, applicarla sulla parete che si ritiene più fredda ed eventualmente, in una posizione protetta dai raggi diretti del sole.

INSTALLAZIONE DELLA SONDA

AMBIENTE/VARIAZIONE DEL SET-POINT EC10:

Installare la sonda ambiente su una parete interna a 1,5m di altezza lontano da fonti di calore, finestre e porte.

Il cablaggio è funzione della modalità di utilizzo:

-sonda ambiente

-variazione del set-point della temperatura "GIORNO" impostata (max +/- 3°C) (modalità telecomando).

-sonda ambiente + variazione del set-point.

INSTALLAZIONE DELLA SONDA DI MANDATA EC15 (a contatto) E EC16 (ad immersione)

La sonda a contatto EC15 deve essere applicata sulla tubazione dell'acqua con l'apposita fascetta, interponendo la pasta termoconduttrice per assicurare una buona conducibilità termica.

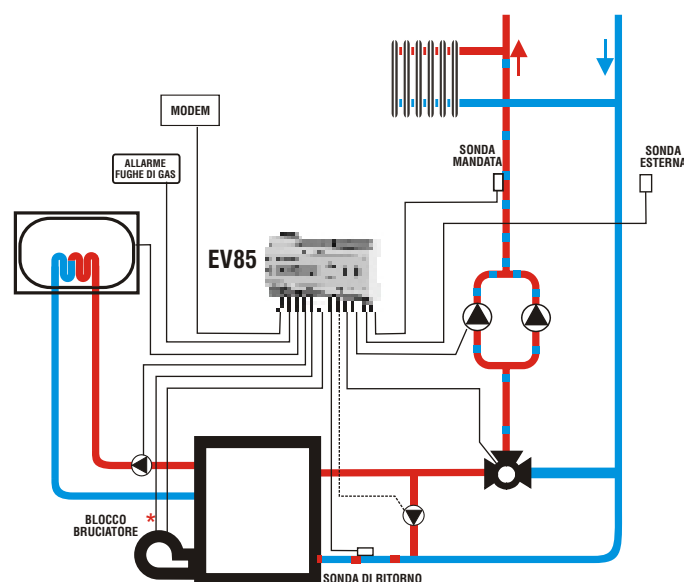
La sonda ad immersione EC16 deve essere inserita nella curva predisposta sulla tubazione.

N.B. le sonde di mandata devono essere montate a valle della valvola miscelatrice, alla distanza minima di 1,5 metri dalla valvola stessa e possibilmente dopo un gomito della tubazione.

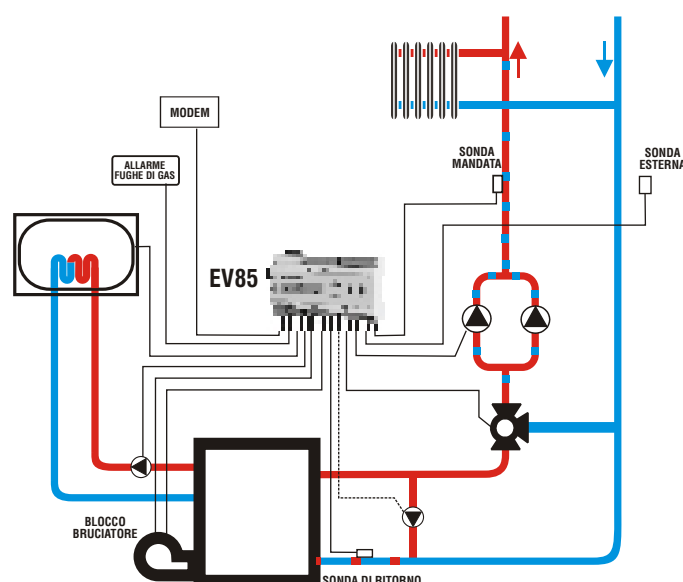
Se la pompa di circolazione è posta sulla mandata, installare la sonda a valle della pompa stessa

ESEMPIO DI IMPIANTO

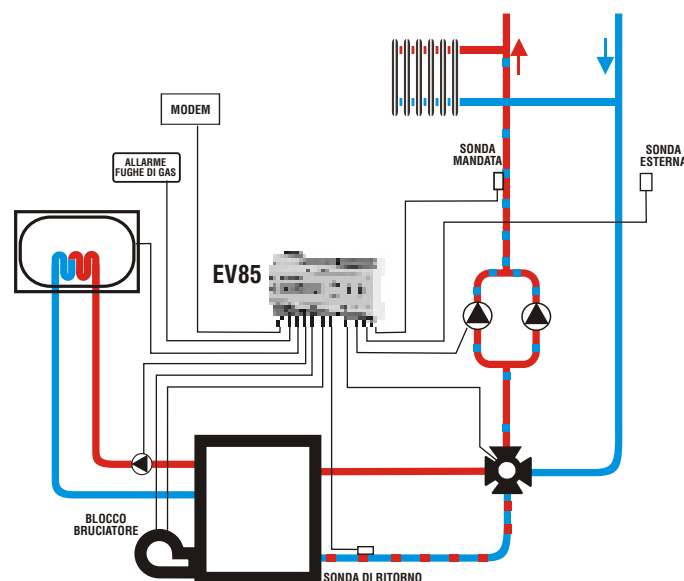
IMPIANTO CON VALVOLA MOTORIZZATA A 3 VIE A ROTORE



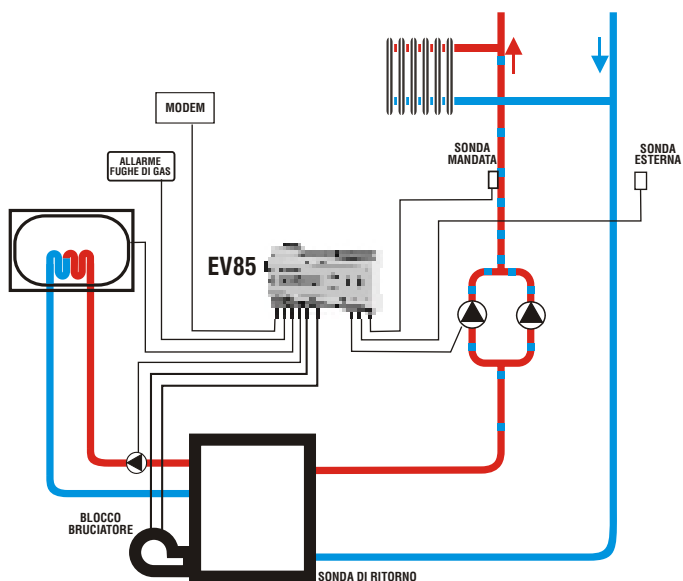
IMPIANTO CON VALVOLA MOTORIZZATA A 3 VIE A SETTORE



IMPIANTO CON VALVOLA MOTORIZZATA A 4 VIE A ROTORE



IMPIANTO CON COMANDO BRUCIATORE



MODEM GSM

PREPARAZIONE DEL MODEM

Il modem fornito dalla Fantini-Cosmi è già predisposto per il corretto funzionamento. Nel caso si volesse utilizzare un modem diverso è indispensabile che la velocità di comunicazione sia di 2400 bit/sec (usare il comando AT+IPR = 2400 e salvare la configurazione con AT&W) Impostare il formato dei messaggi SMS in modalità testo (usare il comando AT+CMGF=1)

USO DELLA SIM

Il modem funziona con una qualsiasi carta SIM telefonica, prima di usare la SIM e' preferibile controllarne il funzionamento usandola su un telefono cellulare. In particolare:

- verificare che non sia impostato nessun codice PIN, ed eventualmente provvedere ad escluderlo
 - verificare il credito residuo
 - mandare un messaggio SMS di prova e verificare l'avvenuta ricezione.
- Dopo queste verifiche è possibile installare la carta SIM nell'apposito connettore del modem
Collegare EV85 e il modem usando il cavo seriale (vedere pag. 8), per una lunghezza massima di 15 metri.
Collegare l'antenna di ricezione al modem, fissare l'antenna su un supporto metallico usando la base magnetica in modo da ottenere la migliore ricezione.

MODEM ANALOGICO

Se si utilizza un modem analogico, seguire le istruzioni del costruttore

TELECONTROLLO - DESCRIZIONE DEI MESSAGGI SMS

I messaggi sotto riportati sono messaggi SMS inviabili da un telefono cellulare. Ad ogni messaggio interpretato dalla centralina corrisponde un messaggio di risposta, se il messaggio non è previsto non si ottiene risposta.
Quando la telegestione è fatta attraverso il modem analogico ed il Personal Computer, questi stessi comandi vengono inviati automaticamente attraverso il software di gestione

Letture delle temperature e degli orari:

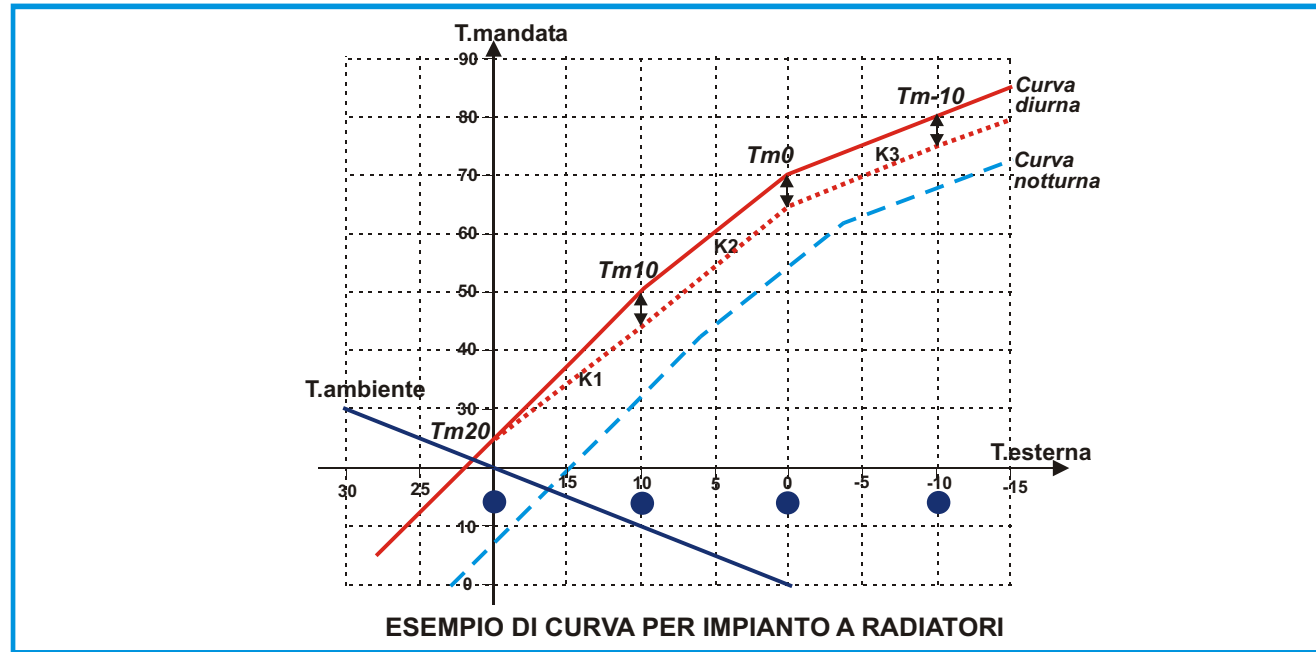
- ORA=?** Leggi il tipo regolatore, l'ora, il giorno, le temperature misurate in quel momento, il programma impostato e il regime in corso
- PROG1=?** Leggi gli orari di programmazione del lunedì
- PROG2=?** Leggi gli orari di programmazione del martedì
- PROG3=?** Leggi gli orari di programmazione del mercoledì
- PROG4=?** Leggi gli orari di programmazione del giovedì
- PROG5=?** Leggi gli orari di programmazione del venerdì
- PROG6=?** Leggi gli orari di programmazione del sabato
- PROG7=?** Leggi gli orari di programmazione del domenica
- TA=?** Legge le temperature ambiente impostate
Giorno -Ridotta-Notte - Antigelo
- TM=?** Leggi le temperature impostate della curva di regolazione Tm a 20, a 10, a0 e a -10 gradi esterni

- TAX=xx.x** Imposta la temperatura per il regolatore ausiliario
- TM20=xx.x** Imposta la temperatura di mandata voluta a 20°C esterni
- TM10=xx.x** Imposta la temperatura di mandata voluta a 10°C esterni
- TM0=xx.x** Imposta la temperatura di mandata voluta a 0°C esterni
- TM-10=xx.x** Imposta la temperatura di mandata voluta a -10°C esterni

Regolazione dell'ora in corso e degli orari di programmazione settimanali:

- ORA=xx,xx** imposta l'ora attuale, ore e minuti
- PROG1=xx,xx-xx,xx xx,xx-xx,xx xx,xx-xx,xx**
Scrivi gli orari di programmazione del lunedì
- PROG2=xx,xx-xx,xx xx,xx-xx,xx xx,xx-xx,xx**
Scrivi gli orari di programmazione del martedì
- PROG3=xx,xx-xx,xx xx,xx-xx,xx xx,xx-xx,xx**
Scrivi gli orari di programmazione del mercoledì
- PROG4=xx,xx-xx,xx xx,xx-xx,xx xx,xx-xx,xx**
Scrivi gli orari di programmazione del giovedì
- PROG5=xx,xx-xx,xx xx,xx-xx,xx xx,xx-xx,xx**
Scrivi gli orari di programmazione del venerdì
- PROG6=xx,xx-xx,xx xx,xx-xx,xx xx,xx-xx,xx**
Scrivi gli orari di programmazione del sabato
- PROG7=xx,xx-xx,xx xx,xx-xx,xx xx,xx-xx,xx**
Scrivi gli orari di programmazione della domenica
- SI** Resetta gli allarmi e non inviare altre comunicazioni

CURVA SPEZZATA DI REGOLAZIONE MENU' G

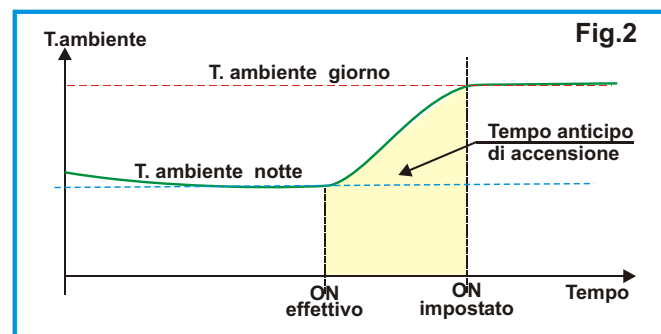


La relazione che stabilisce il valore della temperatura di mandata in funzione della temperatura esterna dipende dalle caratteristiche termiche dell'edificio e, per il comfort ottimale, deve essere trovata sperimentalmente. La ricerca è favorita dalla curva spezzata in 4 punti, che può essere corretta solo nel punto desiderato. Dopo ogni aggiustamento, durante la messa a punto della curva di regolazione per ottenere la temperatura ambiente

voluta per qualsiasi valore di temperatura esterna, è bene attendere almeno 24 ore per dare tempo all'impianto di adattarsi alle nuove impostazioni. Per avere una temperatura ambiente diversa, per esempio di notte, si deve spostare la curva parallelamente a se stessa. N.B. Negli impianti a pannelli, limitare le impostazioni della temperatura di mandata a 40-45°C massimo

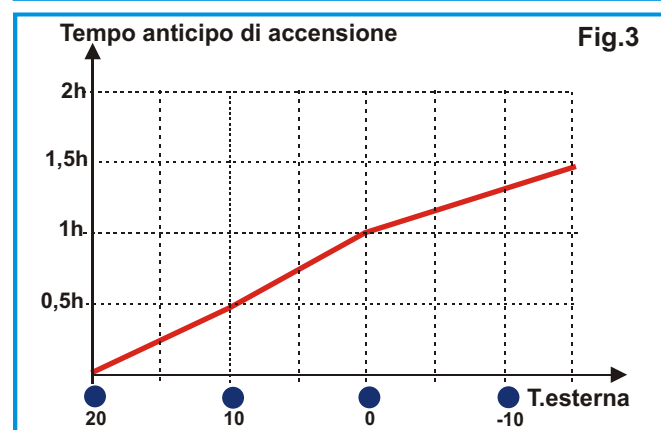
MENU' H OTTIMIZZAZIONE DELL'ORA DI ACCENSIONE

Per ottimizzazione si intende la determinazione automatica del tempo di cui è necessario anticipare l'accensione in modo da avere la temperatura ambiente desiderata all'ora impostata. Con questa funzione attivata non si imposta l'ora di accensione, ma l'ora in cui si desidera avere la temperatura ambiente diurna desiderata; il regolatore quindi, in funzione di vari parametri, calcola quanto tempo prima attivare l'impianto (fig.2).



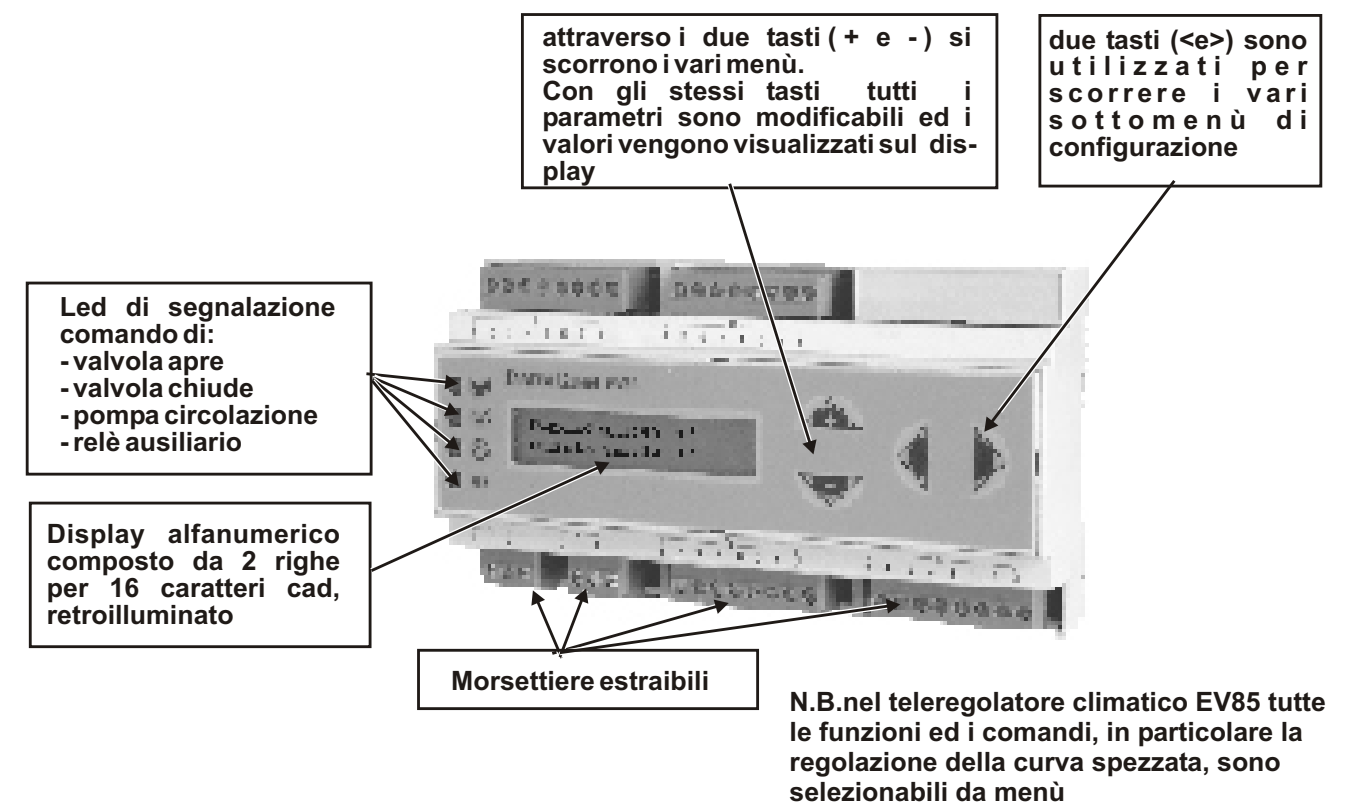
Ottimizzazione in funzione della temperatura esterna (fig.3)

Impostata la relazione che lega il tempo di anticipo a 4 valori di temperatura esterna (20, 10, 0, -10°C), il regolatore calcola automaticamente il tempo per qualsiasi valore intermedio di temperatura esterna (per valori di temperatura esterna maggior di 20°C il tempo di anticipo è nullo)



N.B. Per escludere l'ottimizzazione, impostare i tempi di anticipo uguale a zero (con i tasti relativi 20, 10, 0, -10°C)

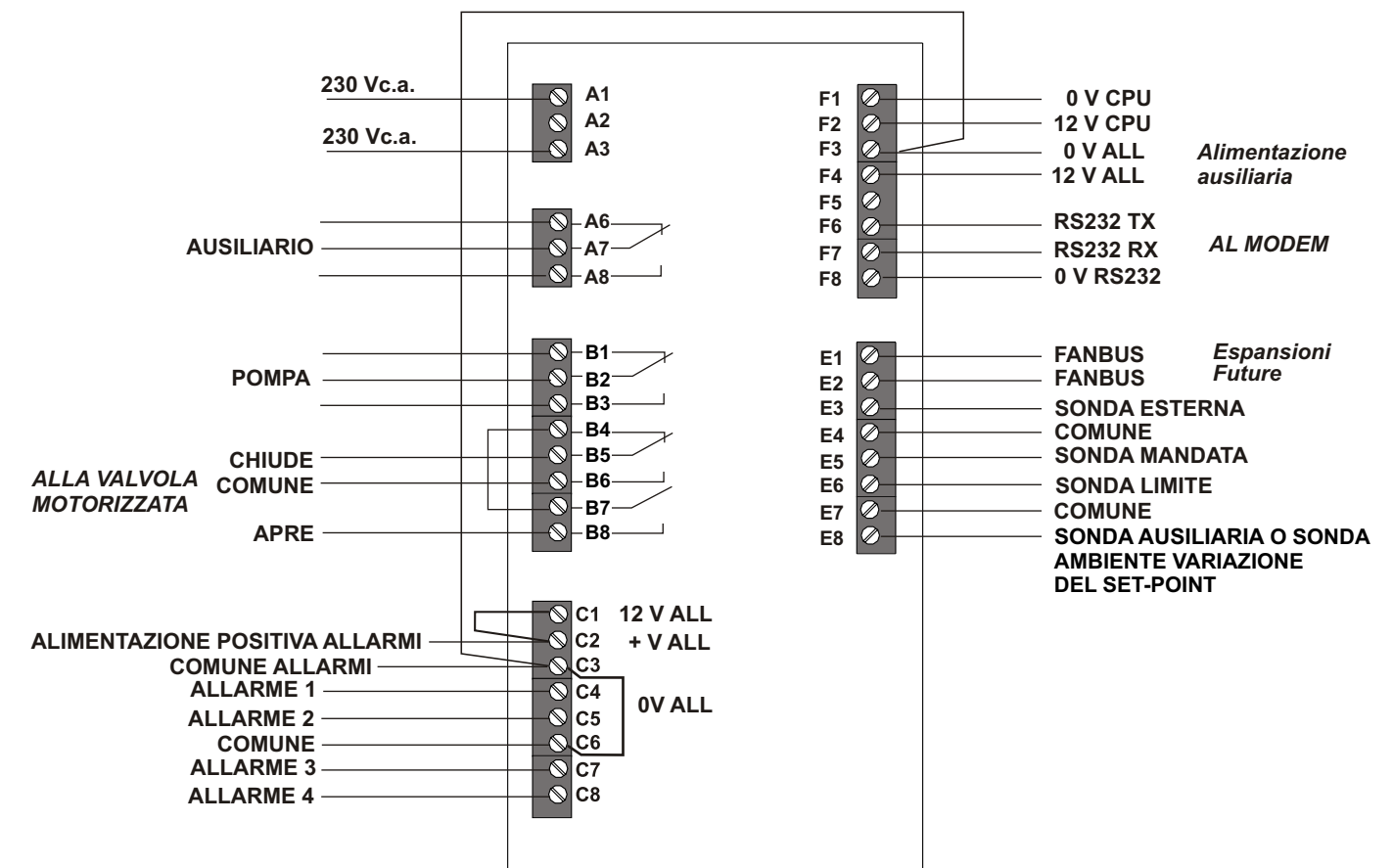
TARGA FRONTALE

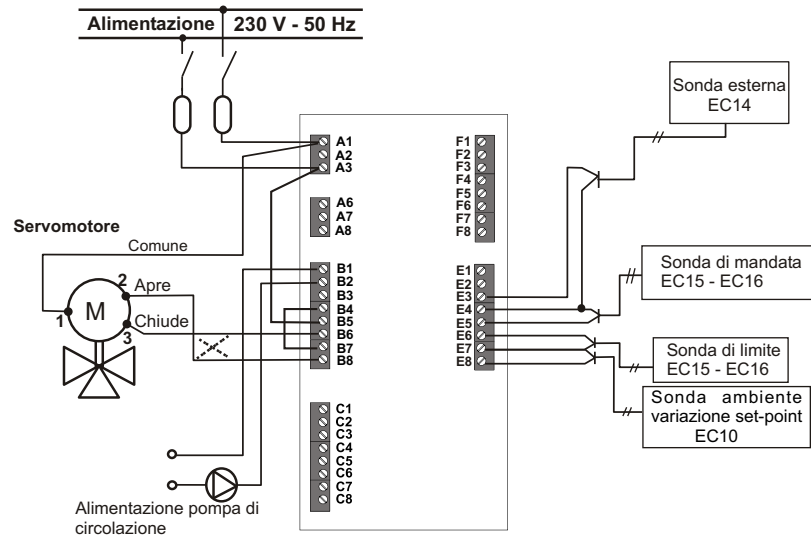


COLLEGAMENTI ELETTRICI

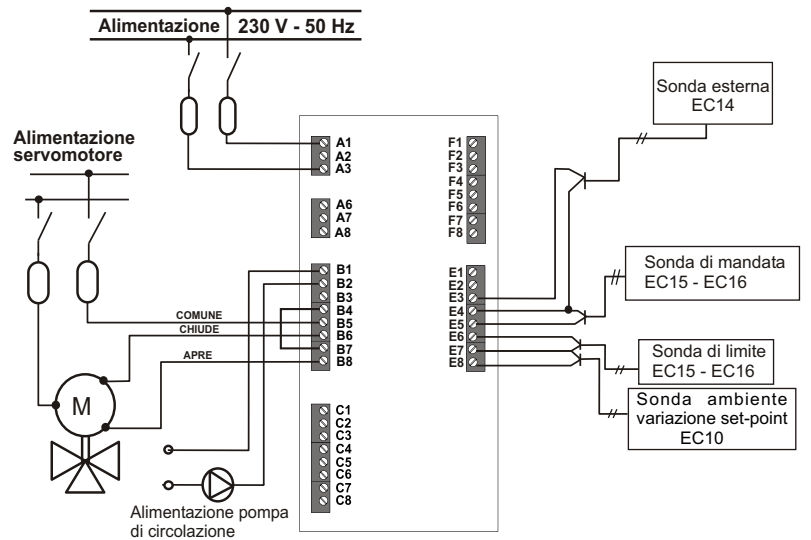
Installare un piccolo interruttore con valvole fusibili da 1A sulla linea di alimentazione del regolatore, per la protezione del motore della valvola miscelatrice e per togliere tensione quando si estraiono i morsetti per modifiche.

Collegare i vari apparecchi secondo gli schemi indicati a fianco. Accertarsi che i collegamenti ad innesto siano ben puliti e non ossidati.

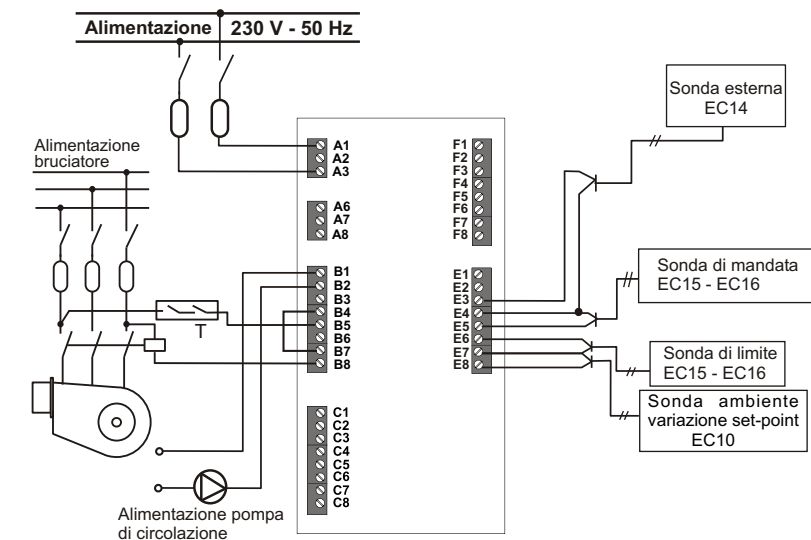




1 - Schema elettrico per il comando di valvole miscelatrici motorizzate con servocomandi alimentati a 230 V 50 Hz



2 - Schema elettrico per il comando di valvole miscelatrici motorizzate con servocomandi alimentati a tensioni diverse da 230V 50 Hz



3 - Schema elettrico per il comando ON - OFF del bruciatore

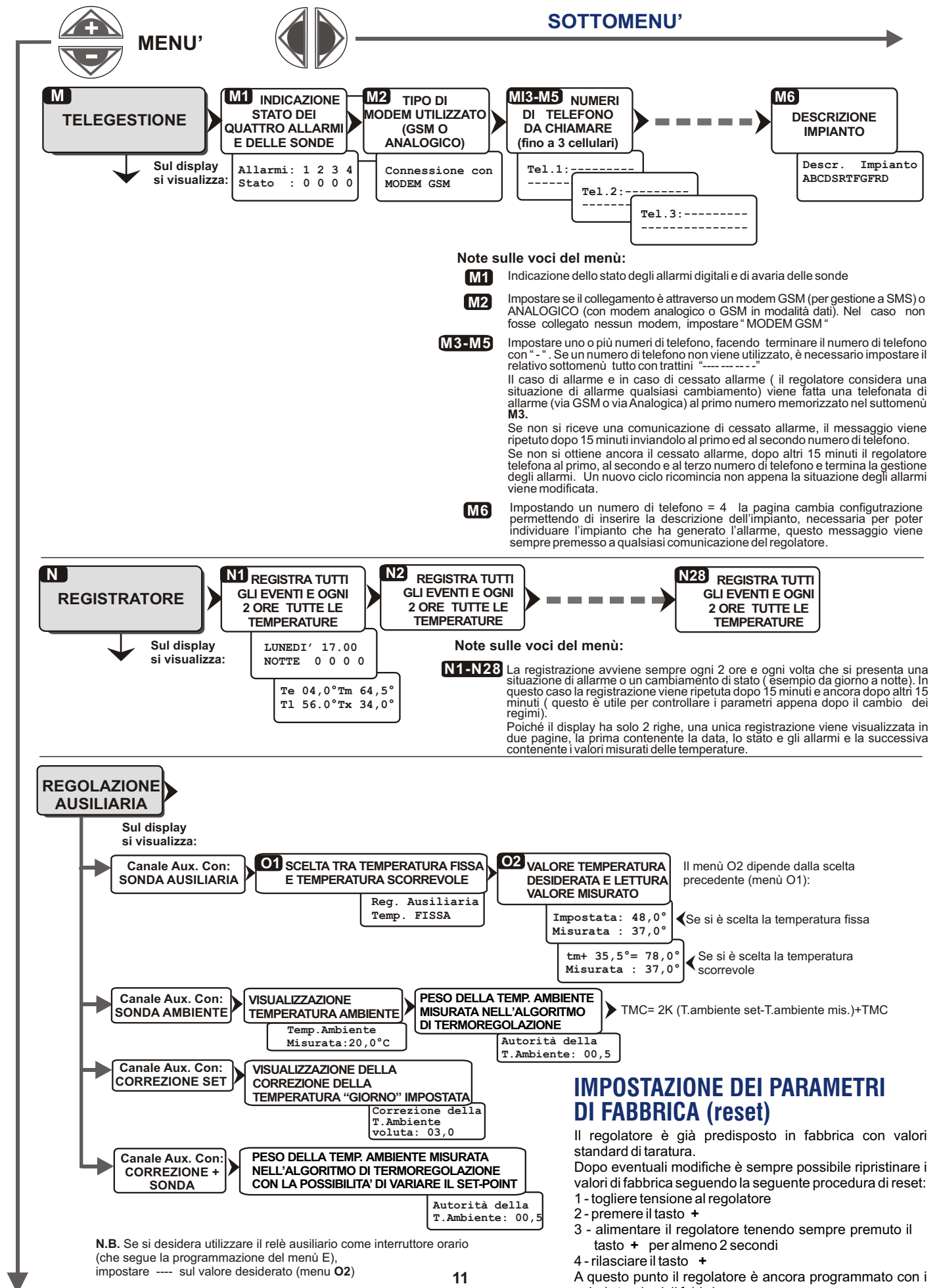
SONDA DI LIMITE

La sonda di limite può essere usata per limitare il valore della temperatura di mandata. Quando la temperatura misurata dalla sonda scende sotto un determinato valore (limite di minima usato come anticondensa) o sale sopra un valore impostato (limite di massima usato, per esempio, negli impianti a pannelli) Il regolatore riduce in proporzione il valore della temperatura di mandata Dal menu 12 scegliere il tipo di limite desiderato (minimo o massimo) e impostare il valore nel menù 11 (vedere pag. 10) N.B. Se la sonda non è collegata, la funzione è automaticamente esclusa

COMANDO POMPA DI CIRCOLAZIONE

Il regolatore EV85 è predisposto per il comando automatico della pompa di circolazione. Collegare i morsetti B1 - B2 in serie al comando della pompa; la pompa sarà in marcia solo se necessario e verrà automaticamente spenta quando la temperatura di mandata calcolata scende al di sotto di un limite prefissato nel menù L3 Per sfruttare al massimo il calore residuo accumulato durante il giorno, la pompa si arresta dopo un certo ritardo impostabile dal menù L2 (vedere pag. 10)

MENU' DI CONFIGURAZIONE (segue)



Note sulle voci del menù:

M1 Indicazione dello stato degli allarmi digitali e di avaria delle sonde

M2 Impostare se il collegamento è attraverso un modem GSM (per gestione a SMS) o ANALOGICO (con modem analogico o GSM in modalità dati). Nel caso non fosse collegato nessun modem, impostare "MODEM GSM"

M3-M5 Impostare uno o più numeri di telefono, facendo terminare il numero di telefono con "-". Se un numero di telefono non viene utilizzato, è necessario impostare il relativo sottomenù tutto con trattini "-----". Il caso di allarme e in caso di cessato allarme (il regolatore considera una situazione di allarme qualsiasi cambiamento) viene fatta una telefonata di allarme (via GSM o via Analogica) al primo numero memorizzato nel sottomenù M3. Se non si riceve una comunicazione di cessato allarme, il messaggio viene ripetuto dopo 15 minuti inviandolo al primo ed al secondo numero di telefono. Se non si ottiene ancora il cessato allarme, dopo altri 15 minuti il regolatore telefona al primo, al secondo e al terzo numero di telefono e termina la gestione degli allarmi. Un nuovo ciclo ricomincia non appena la situazione degli allarmi viene modificata.

M6 Impostando un numero di telefono = 4 la pagina cambia configurazione permettendo di inserire la descrizione dell'impianto, necessaria per poter individuare l'impianto che ha generato l'allarme, questo messaggio viene sempre premesso a qualsiasi comunicazione del regolatore.

Note sulle voci del menù:

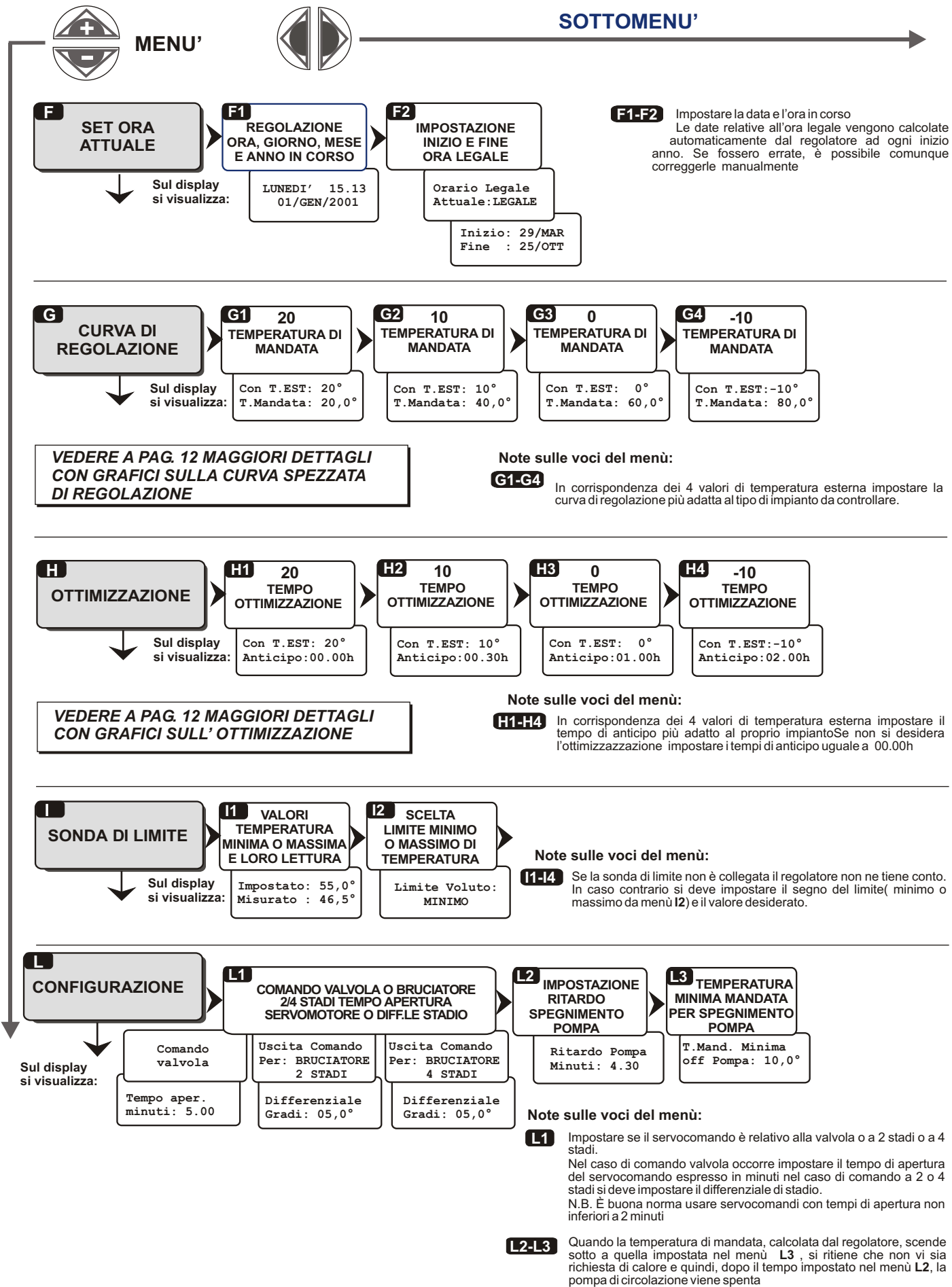
N1-N28 La registrazione avviene sempre ogni 2 ore e ogni volta che si presenta una situazione di allarme o un cambiamento di stato (esempio da giorno a notte). In questo caso la registrazione viene ripetuta dopo 15 minuti e ancora dopo altri 15 minuti (questo è utile per controllare i parametri appena dopo il cambio dei regimi). Poiché il display ha solo 2 righe, una unica registrazione viene visualizzata in due pagine, la prima contenente la data, lo stato e gli allarmi e la successiva contenente i valori misurati delle temperature.

N.B. Se si desidera utilizzare il relè ausiliario come interruttore orario (che segue la programmazione del menù E), impostare ---- sul valore desiderato (menu O2)

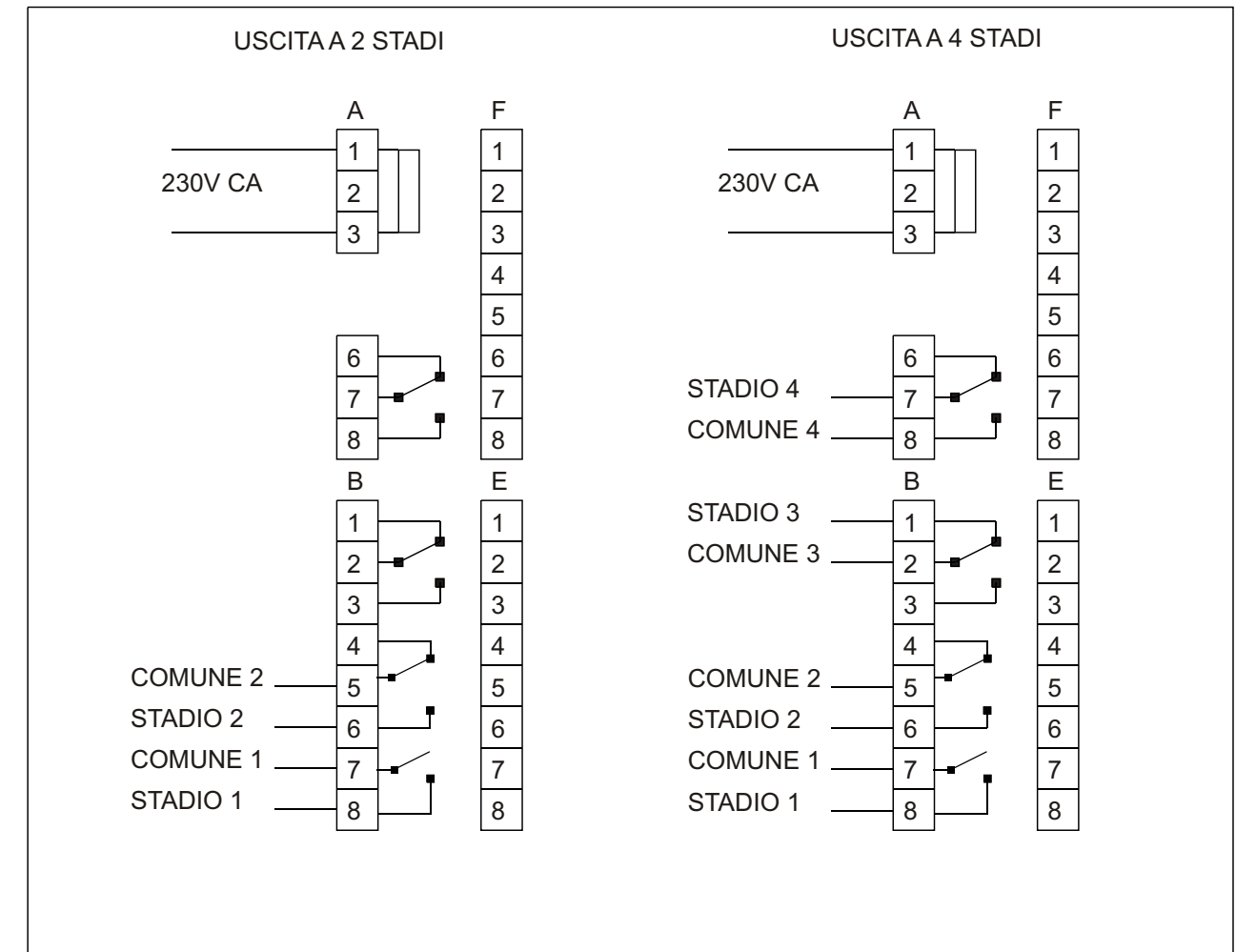
IMPOSTAZIONE DEI PARAMETRI DI FABBRICA (reset)

Il regolatore è già predisposto in fabbrica con valori standard di taratura. Dopo eventuali modifiche è sempre possibile ripristinare i valori di fabbrica seguendo la seguente procedura di reset: 1 - togliere tensione al regolatore 2 - premere il tasto + 3 - alimentare il regolatore tenendo sempre premuto il tasto + per almeno 2 secondi 4 - rilasciare il tasto + A questo punto il regolatore è ancora programmato con i valori standard di fabbrica.

MENU' DI CONFIGURAZIONE (segue)



SCHEMA ELETTRICO DI COLLEGAMENTO PER LA GESTIONE DEI 2 O 4 STADI



FUNZIONAMENTO A 2 O 4 STADI

Il regolatore confronta il valore della temperatura di mandata, calcolata in base alla temperatura esterna, con quello misurato dalla sonda di misura e, se questa scende sotto il valore del differenziale impostato viene acceso il primo stadio; se lo scostamento fra le due temperature è pari al doppio del valore del differenziale verrà acceso anche il secondo stadio e così via per gli stadi 3 e 4 (vedere figura 1)

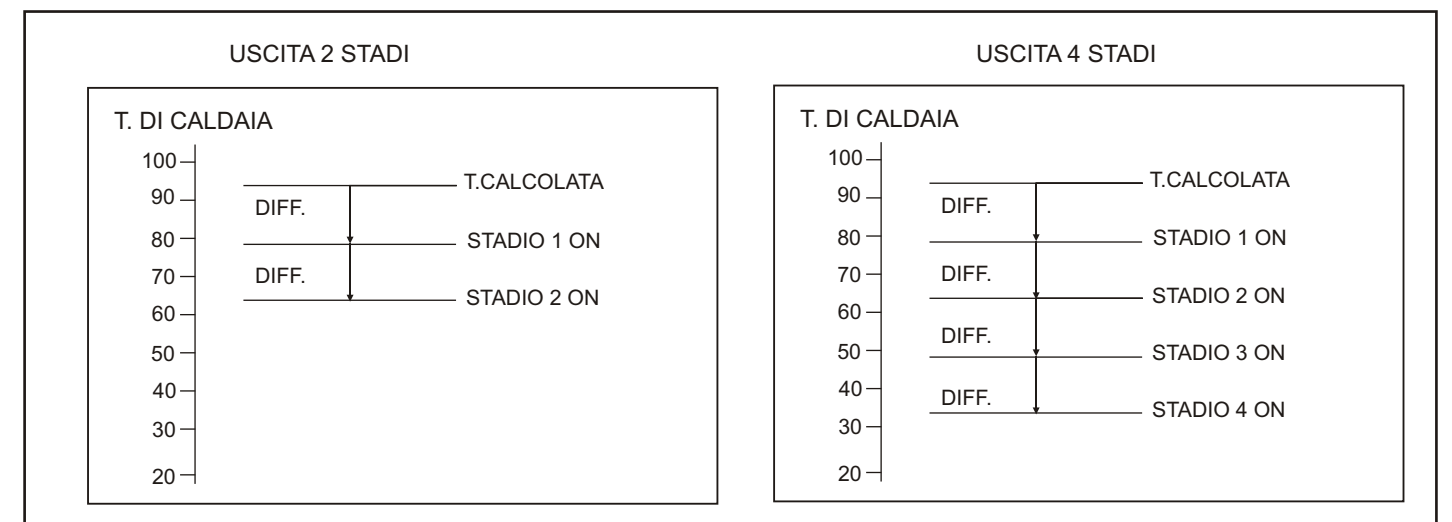


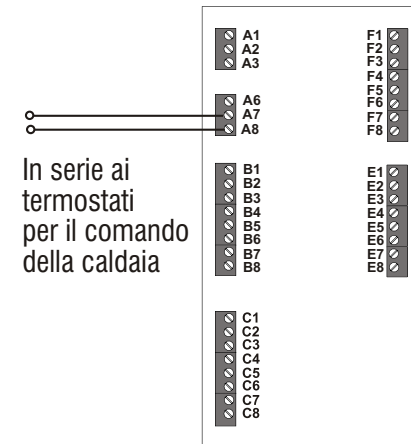
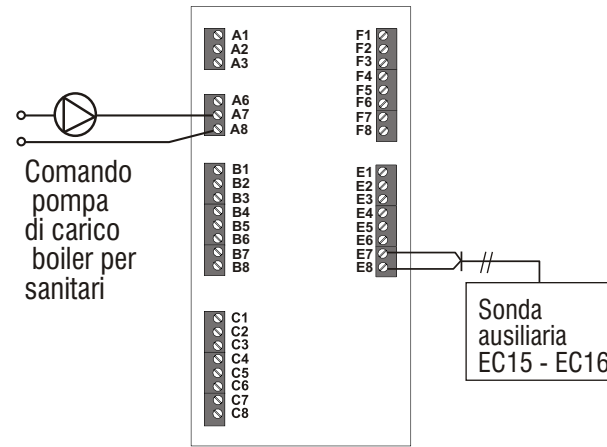
Figura 1

REGOLAZIONE AUSILIARIA

La sonda di misura ausiliaria e il relè di comando (morsetti **A6-A7-A8**) fanno parte di un regolatore ausiliario incorporato nel teletermoregolatore EV85 che può essere utilizzato in modi diversi:

- **sonda di misura non collegata**; il relè di uscita segue la programmazione oraria dell'orologio e può essere usato, per esempio, per accendere o spegnere la caldaia; è obbligatorio impostare ---- sul valore desiderato (menu **O2**)
- **sonda di misura collegata** (morsetti **E7 - E8**); in questo modo si dispone di un termostato ON-OFF con sonda a distanza. Dal menu **O1** si può scegliere l'opzione a temperatura fissa per il comando a temperatura costante della pompa di un serbatoio di accumulo per acqua calda sanitaria oppure, sempre dal menu **O1** scegliendo l'opzione temperatura scorrevole si ottiene un regolatore per il comando della caldaia a temperatura scorrevole (il valore del set point in questo caso rappresenta quanti gradi in più si deve regolare la caldaia sopra alla temperatura di mandata calcolata dal regolatore climatico).

N.B. Il relè di comando (morsetti **A7 - A8**) va messo in serie agli utilizzatori (pompa o caldaia)

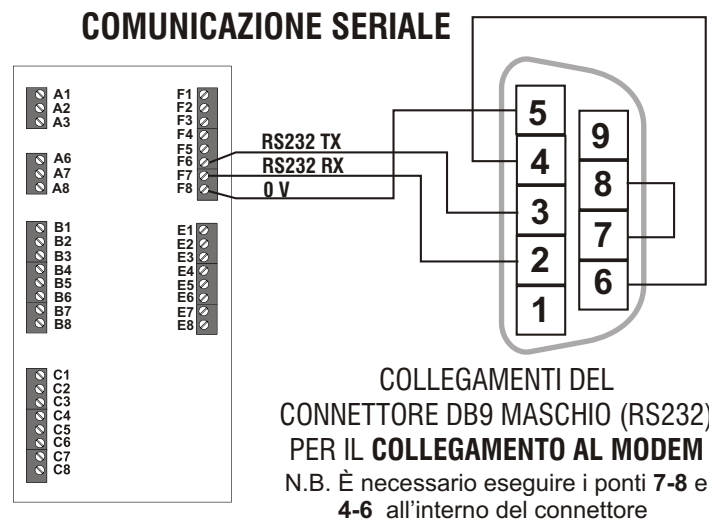


ALLARMI E COMUNICAZIONE SERIALE

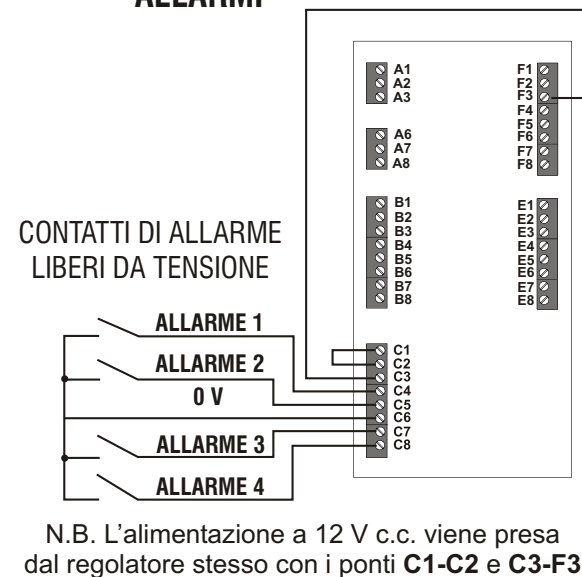
Collegare il cavo seriale al modem secondo lo schema indicato (vedi figura sotto)

Collegare i contatti di allarme, liberi da tensione, ai morsetti **C4 - C5 - C7 - C8**

Il morsetto **C6** è comune agli allarmi



ALLARMI



PROVE DI FUNZIONAMENTO E TARATURA

PROVA DI FUNZIONAMENTO DEL SERVOCOMANDO E DELLA POMPA

- entrare nel menù A1 (tipo di programma) e impostare **valvola chiude**: la valvola si chiude e la pompa si arresta
- Impostare **valvola apre**: la valvola si apre e la pompa si mette in marcia

PROVA DEL FUNZIONAMENTO DEL REGOLATORE AUSILIARIO

- Se la sonda è collegata, impostando un valore di temperatura inferiore a quello letto il relè si eccita, se la

sonda non è collegata verificare se durante il regime giorno (o forzato) il relè si eccita e durante il regime notturno si diseccita.

- Impostando un valore superiore il relè si diseccita.

TARATURA E REGOLAZIONE

Nel menù A1 impostare: **automatico**
Mediante i **MENU** visibili sul display (vedere pagine successive) modificare, se necessario, gli orari di programmazione e le temperature desiderate per il giorno e per la notte; impostare la curva di regolazione ed eventualmente la data e l'ora attuale

MENU' DI CONFIGURAZIONE

