

FANTINI COSMI

RICHIESTA CODICE ATTIVAZIONE TELEGESTIONE EV85CA

IN QUALSIASI MOMENTO E' POSSIBILE ATTIVARE LA FUNZIONE DI TELEGESTIONE DELLA VOSTRA CENTRALINA.

PER FARE QUESTO OCCORRE ACQUISTARE PRESSO LA FANTINI COSMI UN CODICE DI ATTIVAZIONE DA INSERIRE NEL VOSTRO TERMOREGOLATORE NELLA CASELLA COD.2 (CODICE 2) DEL MENU' "TELEGESTIONE".

L'ORDINE ALLA FANTINI COSMI PUO' ESSERE FATTO:

– SPEDENDO IL PRESENTE TAGLIANDO DI RICHIESTA DEBITAMENTE COMPILATO A:

– **FANTINI COSMI S.p.A. Via dell'Osio, 6 20090 Caleppio di Settala MI**

– INVIANDO UN FAX DEL RETRO DEL PRESENTE TAGLIANDO DI RICHIESTA COMPILATO AL:

– FAX **0295307006**

– TELEFONANDO AL n. **0295682231**

– INVIANDO UNA E-MAIL ALL'INDIRIZZO: **w.pirelli@fantinicosmi.it**

COMUNICANDO IL COD.1 (CODICE 1) DELLA VOSTRA CENTRALINA CHE SI LEGGE SEMPRE NEL MENU' "TELEGESTIONE" E TUTTI I DATI INDICATI NEL PRESENTE TAGLIANDO NECESSARI PER LA FATTURAZIONE.

ORDINAZIONE CODICE ATTIVAZIONE TELEGESTIONE EV85CA

APPARECCHIO: EV85E

CODICE 1:

--	--	--	--

(letto nel menù "TELEGESTIONE")

RAGIONE SOCIALE CUI INVIARE LA FATTURA:

VIA

CITTA'

CAP

TEL.

P. IVA / COD. FISCALE.



Manuale d' Istruzioni

TERMOREGOLAZIONE CLIMATICA EV85E

IMPIEGO

Il termostato climatico EV85E è un apparecchio innovativo che per la sua versatilità, facilità d'uso e di programmazione, è adatto per la termoregolazione climatica di tutti i tipi di impianti di riscaldamento centralizzati con o senza produzione di acqua sanitaria di qualsiasi edificio civile o industriale (condomini, scuole, stabilimenti ecc).

FUNZIONAMENTO

Il regolatore calcola in ogni istante il valore della temperatura di mandata in funzione dei seguenti parametri:

- temperatura ambiente desiderata (impostata)
- temperatura esterna (rilevata dalla sonda)
- curva spezzata di regolazione (impostata)
- temperatura ambiente calcolata dal regolatore (opzionale)
- temperatura ambiente rilevata dalla sonda ambiente (opzionale)

Sul regolatore è possibile inoltre scegliere il tipo di uscita desiderato:

- comando della valvola miscelatrice (relè "apre" e "chiude")
- uscita a 2 stadi (relè "apre"=stadio1 e "chiude"=stadio2)
- uscita a 4 stadi (relè "apre"=stadio1, "chiude"=stadio2, "pompa"=stadio3 e "aux"=stadio4)

N.B. con il funzionamento a 4 stadi non è possibile utilizzare per altri scopi i due relè comando pompa e ausiliario. Confronta il valore della temperatura di mandata teorico (calcolato) con quello reale misurato dalla relativa sonda ed agisce sulla valvola di regolazione per ottenere la temperatura desiderata.

CARATTERISTICHE

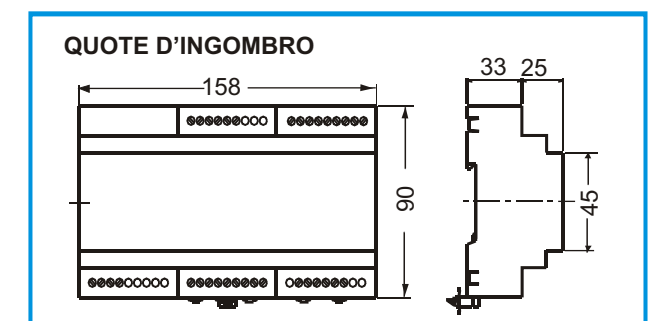
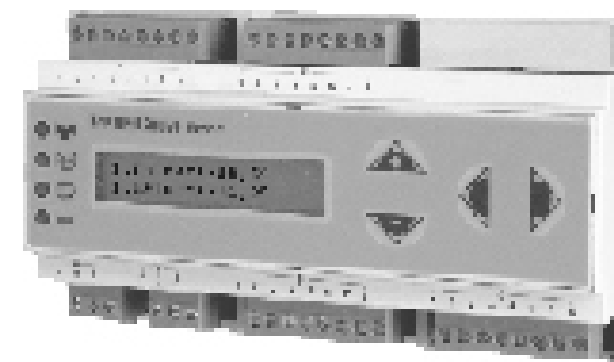
- Comando della valvola miscelatrice motorizzata o del bruciatore
- Comando della pompa di circolazione (con ritardo allo spegnimento)
- Ottimizzazione degli orari di accensione attivabile o disattivabile a scelta.
- Regolatore ausiliario incorporato, con una sonda ed un

relè separato, utilizzabile, ad esempio, per regolare la temperatura dell'acqua sanitaria.

- Curva di regolazione spezzata su 4 punti per una facile impostazione
- Programmazione settimanale con 3 periodi di accensione e 3 di spegnimento giornalieri
- Orologio al quarzo con riserva di carica superiore a 5 anni
- Passaggio automatico dall'ora legale a all'ora solare e viceversa
- Registratore di temperature e di eventi delle ultime 48 ore (Datalogger)
- visualizzazione di tutte le temperature ed i parametri impostati
- Possibilità di attivare la telegestione in qualsiasi momento senza disinstallare la centralina (vedere istruzioni a pag. 10 "menù di configurazione")

DATI TECNICI

- alimentazione 230V 50Hz
- Consumo 3 VA
- Portata contatti 5A - 230 V c.a. (Carico ohmico)
- comando di 1 valvola miscelatrice modulante
- comando della pompa di circolazione (con ritardo allo spegnimento)
- comando di una utenza ausiliaria ON-OFF (acqua sanitaria)
- programmazione di tipo settimanale con 3 fasce orarie al giorno
- LED di segnalazione per indicare lo stato dei relè
- Riserva di carica dell'orologio: maggiore di 5 anni
- display alfanumerico di 2 righe per 16 caratteri ognuna con retroilluminazione temporizzata
- Tutte le funzioni eseguibili da menù
- Morsettiere estraibili per un facile cablaggio
- Unità di comando di 9 moduli per montaggio su barra DIN
- Rispondenza alle norme EN60730-1



5679234D - 2004/11

FANTINI COSMI S.p.A. VIA DELL'OSIO, 6 20090 CALEPPIO DI SETTALA MI
tel. 02956821 fax 0295307006 E-mail: info@fantinicosmi.it
supporto tecnico: supportotecnico@fantinicosmi.it - Fax verde: 800627929

SONDE DI TEMPERATURA

CARATTERISTICHE GENERALI

-Le sonde di temperatura serie EC1- sono i rilevatori attraverso i quali la centralina riceve le informazioni indispensabili per il suo funzionamento.

-L'elemento sensibile è costituito da termistori NTC.

-Per la sonda ambiente EC10 fare riferimento al relativo manuale operativo figura Ec10

CARATTERISTICHE TECNICHE

-Custodia stagna in termoplastico, grado di protezione IP55.

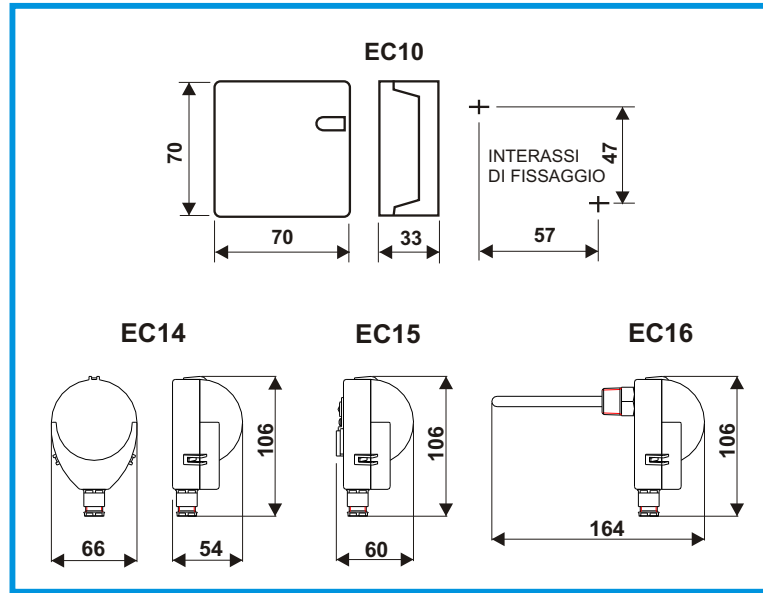
Pressacavo G 1/4".

Temperatura max per il corpo della sonde da -40 a 80°C.

Collegamento tra sonde e centraline con cavo bifilare sezione minima 1 mm² e lunghezza massima di 1000 metri (per lunghezze maggiori aumentare in proporzione la sezione del cavo per mantenere costante la resistenza).

Evitare di far passare i collegamenti delle sonde in vicinanza di cavi di distribuzione con grosse portate di corrente.

NB: la centralina è compatibile anche con le sonde EC81 (esterna) EC82 (contatto) e EC83 (immersione); i valori di resistenza corrispondono a quelli riportati nella tabella a fianco



Valori di resistenza in funzione della temperatura:

SONDA ESTERNA EC14		SONDA DI MANDATA EC15 EC16	
TEMPERATURA °C	RESISTENZA	TEMPERATURA °C	RESISTENZA
-20	5592	+20	12090
-15	4499	+30	8313
-10	3650	+40	5828
-5	2979	+50	4161
0	2449	+60	3021
+5	2024	+70	2229
+10	1684	+80	1669
+15	1408	+90	1266
+20	1184	+100	973

INSTALLAZIONE

INSTALLAZIONE DELLA CENTRALINA EV85E

Agganciare l'apparecchio sulla barra DIN all'interno di un quadro o applicare a parete uno spezzone di barra DIN per poter agganciare l'EV85E.

I morsetti estraibili facilitano la connessione e la sostituzione dell'apparecchio.

INSTALLAZIONE DELLA SONDA ESTERNA EC14

Installare la sonda esterna sulla facciata nord o nord-ovest dell'edificio, a circa metà dell'altezza dell'edificio o comunque ad almeno 2,5 metri dal suolo ed in posizione verticale. Applicare la sonda lontano da fonti di calore (finestre, aeratori, canne fumarie, ecc..) e da sporgenze. Se non è possibile l'installazione a nord, applicarla sulla parete che si ritiene più fredda ed eventualmente, in una posizione protetta dai raggi diretti del sole.

INSTALLAZIONE DELLA SONDA

AMBIENTE/VARIAZIONE DEL SET-POINT EC10:

Installare la sonda ambiente su una parete interna a 1,5m di altezza lontano da fonti di calore, finestre e porte.

Il cablaggio è funzione della modalità di utilizzo:

-sonda ambiente

-variazione del set-point della temperatura "GIORNO" impostata (max +/- 3°C) (modalità telecomando).

-sonda ambiente + variazione del set-point.

INSTALLAZIONE DELLA SONDA DI MANDATA EC15 (a contatto) ED EC16 (ad immersione)

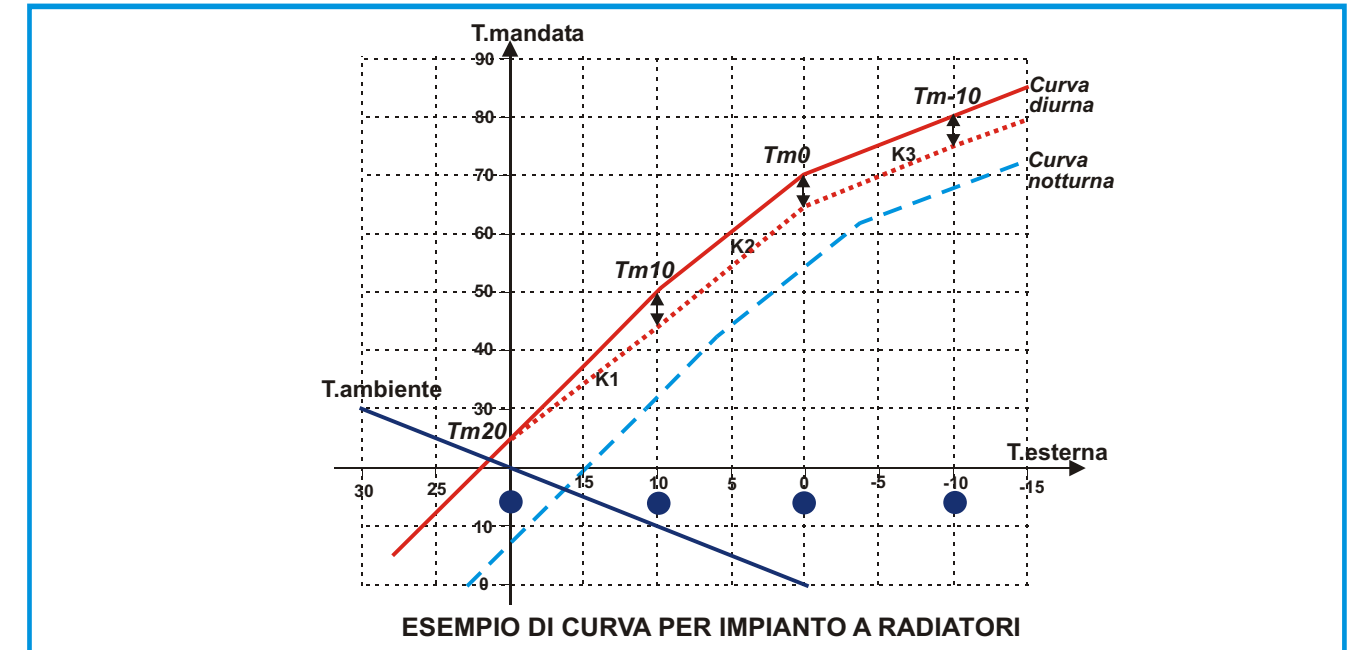
La sonda a contatto EC15 deve essere applicata sulla tubazione dell'acqua con l'apposita fascetta, interponendo la pasta termoconduttrice per assicurare una buona conducibilità termica.

La sonda ad immersione EC16 deve essere inserita nella curva predisposta sulla tubazione.

N.B. le sonde di mandata devono essere montate a valle della valvola miscelatrice, alla distanza minima di 1,5 metri dalla valvola stessa e possibilmente dopo un gomito della tubazione.

Se la pompa di circolazione è posta sulla mandata, installare la sonda a valle della pompa stessa.

CURVA SPEZZATA DI REGOLAZIONE MENU' G



La relazione che stabilisce il valore della temperatura di mandata in funzione della temperatura esterna dipende dalle caratteristiche termiche dell'edificio e, per il comfort ottimale, deve essere trovata sperimentalmente.

La ricerca è favorita dalla curva spezzata in 4 punti, che può essere corretta solo nel punto desiderato.

Dopo ogni aggiustamento, durante la messa a punto della curva di regolazione per ottenere la temperatura ambiente

voluta per qualsiasi valore di temperatura esterna, è bene attendere almeno 24 ore per dare tempo all'impianto di adattarsi alle nuove impostazioni.

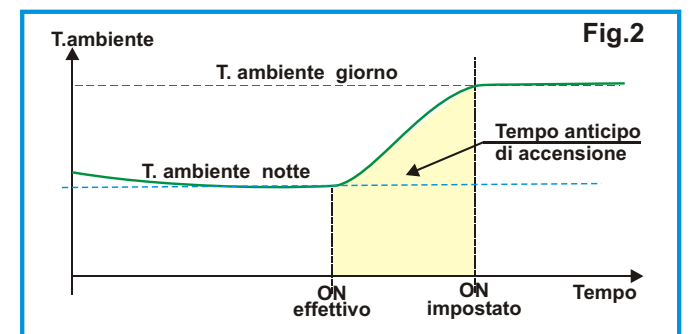
Per avere una temperatura ambiente diversa, per esempio di notte, si deve spostare la curva parallelamente a se stessa.

N.B. Negli impianti a pannelli, limitare le impostazioni della temperatura di mandata a 40-45°C massimo

MENU' H OTTIMIZZAZIONE DELL'ORA DI ACCENSIONE

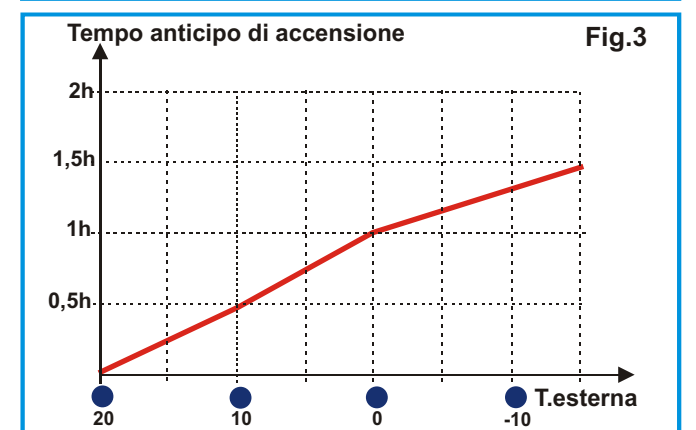
Per ottimizzazione si intende la determinazione automatica del tempo di cui è necessario anticipare l'accensione in modo da avere la temperatura ambiente desiderata all'ora impostata

Con questa funzione attivata non si imposta l'ora di accensione, ma l'ora in cui si desidera avere la temperatura ambiente diurna desiderata; il regolatore quindi, in funzione di vari parametri, calcola quanto tempo prima attivare l'impianto (fig.2).



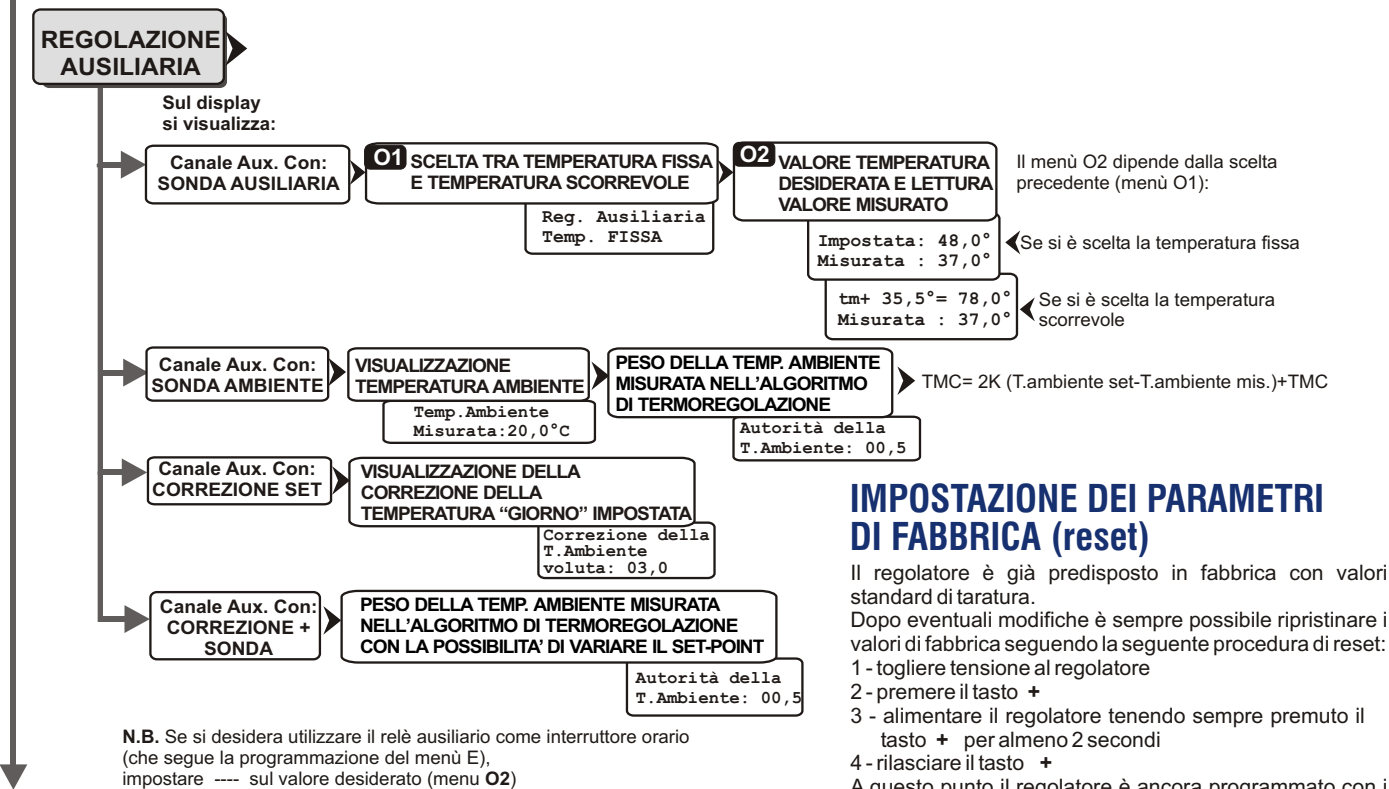
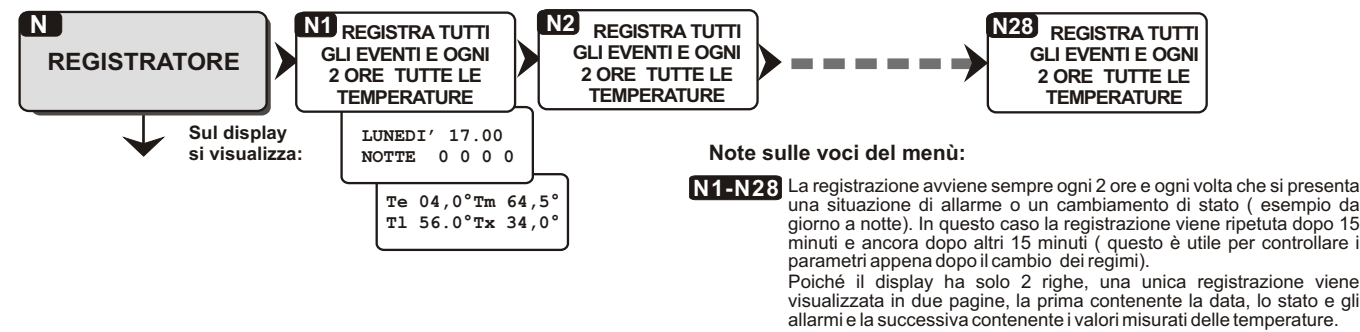
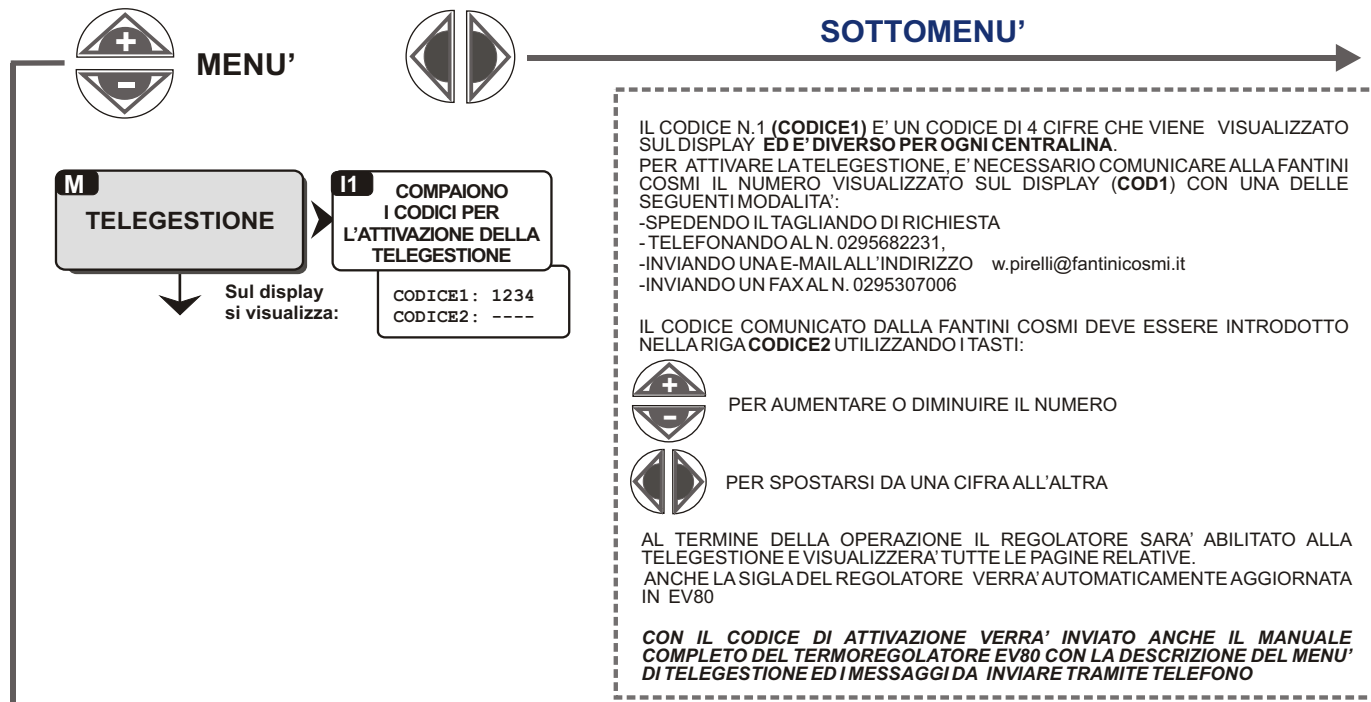
Ottimizzazione in funzione della temperatura esterna (fig.3)

Impostata la relazione che lega il tempo di anticipo a 4 valori di temperatura esterna (20, 10, 0, -10°C), il regolatore calcola automaticamente il tempo per qualsiasi valore intermedio di temperatura esterna (per valori di temperatura esterna maggior di 20°C il tempo di anticipo è nullo)



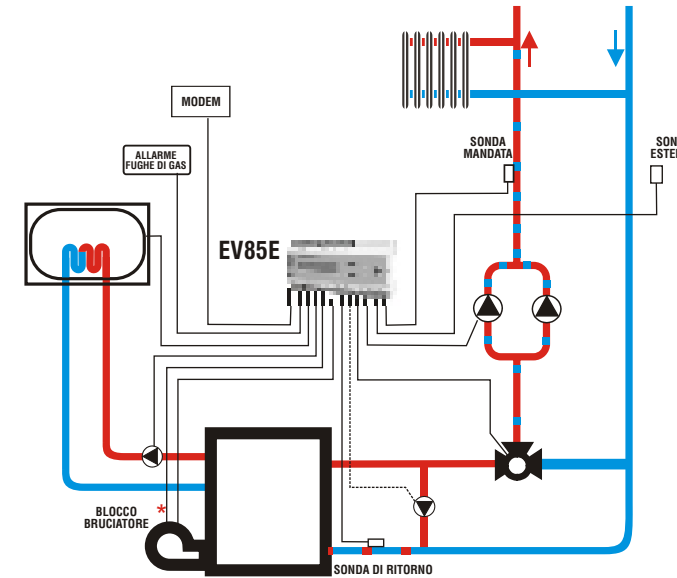
N.B. Per escludere l'ottimizzazione, impostare i tempi di anticipo uguale a zero (con i tasti relativi 20, 10, 0, -10°C)

MENU' DI CONFIGURAZIONE (segue)

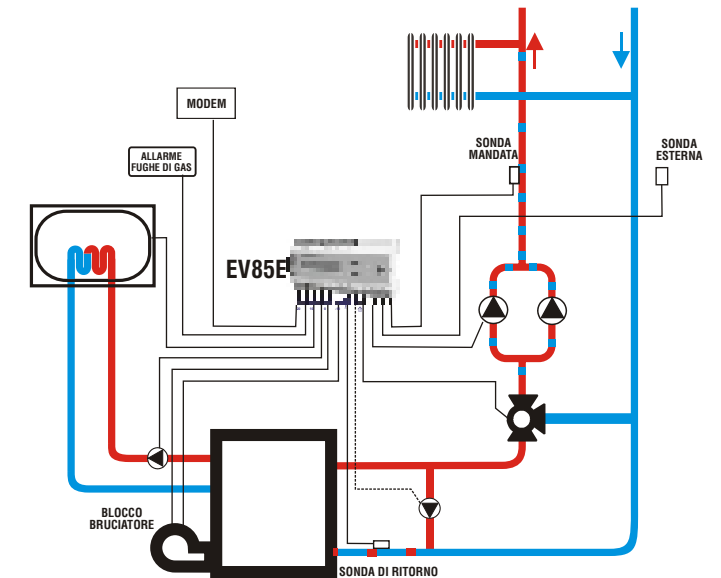


ESEMPIO DI IMPIANTO

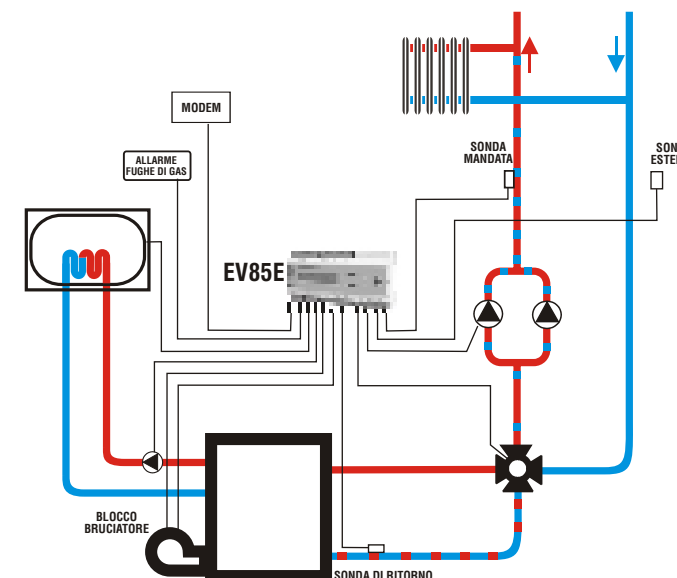
IMPIANTO CON VALVOLA MOTORIZZATA A 3 VIE A ROTORE



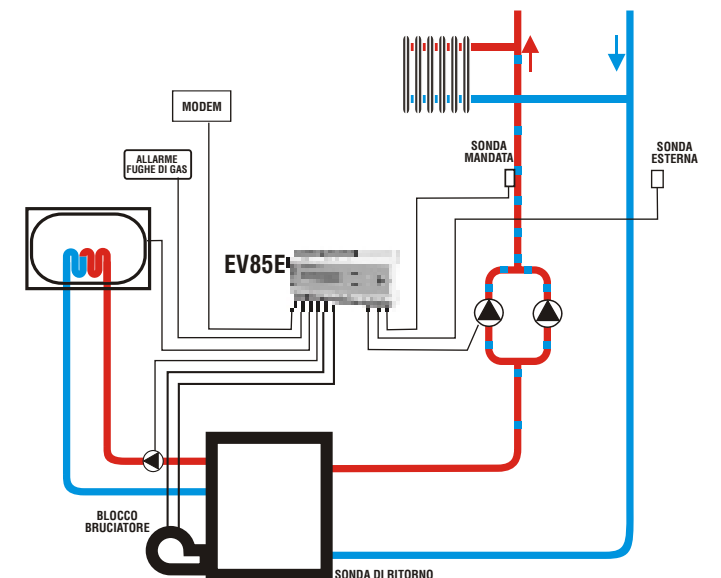
IMPIANTO CON VALVOLA MOTORIZZATA A 3 VIE A SETTORE



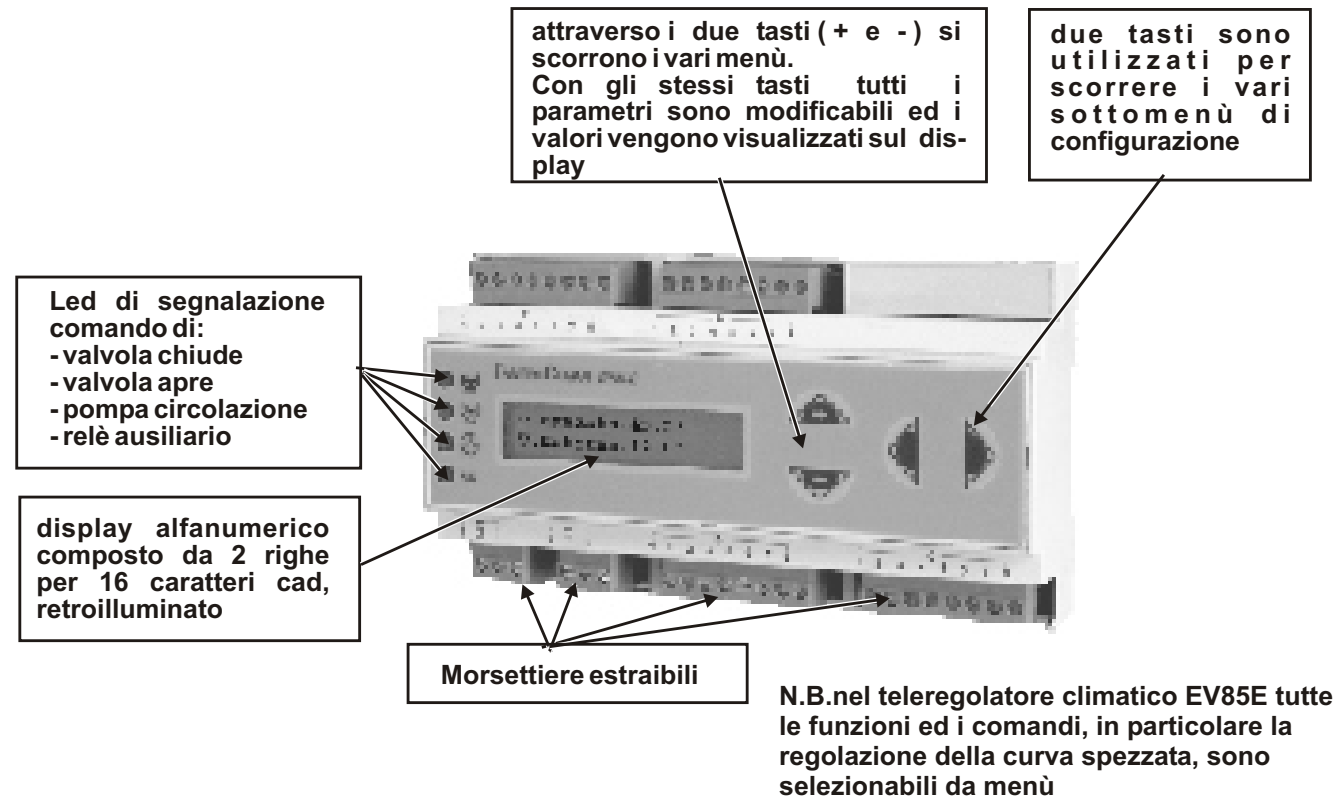
IMPIANTO CON VALVOLA MOTORIZZATA A 4 VIE A ROTORE



IMPIANTO CON COMANDO BRUCIATORE



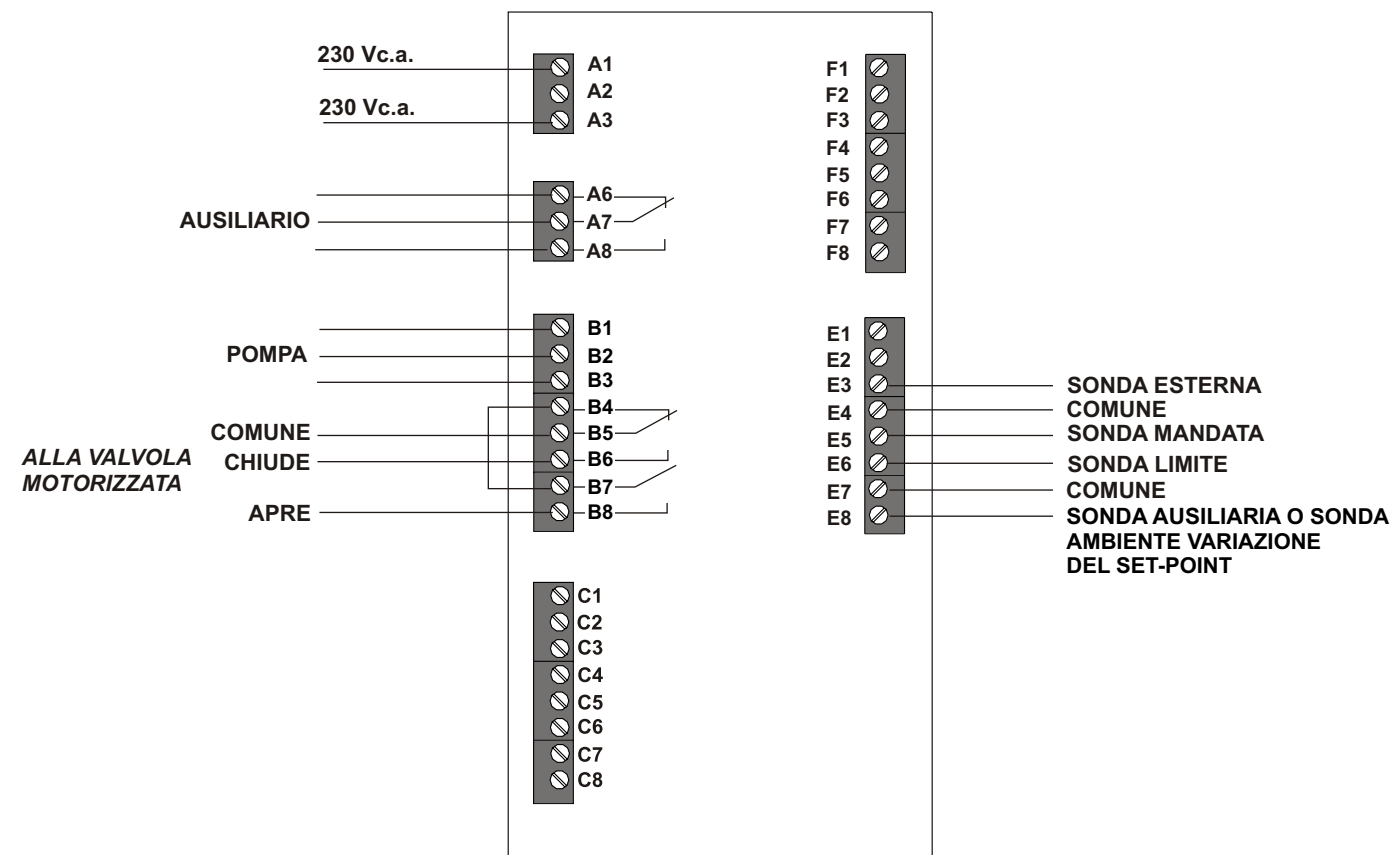
TARGA FRONTALE



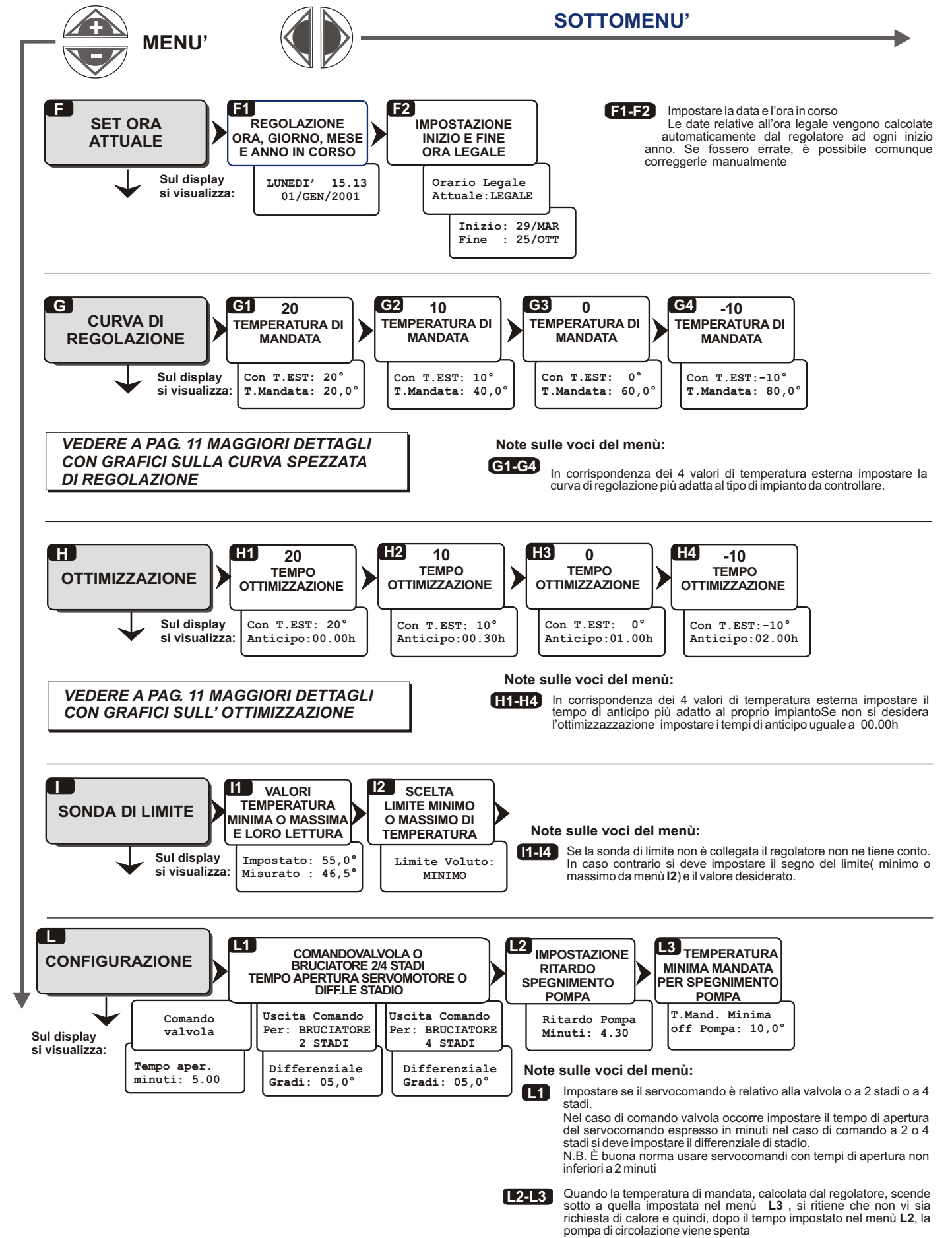
COLLEGAMENTI ELETTRICI

Installare un piccolo interruttore con valvole fusibili da 1A sulla linea di alimentazione del regolatore, per la protezione del motore della valvola miscelatrice e per togliere tensione quando si estraiono i morsetti per modifiche.

Collegare i vari apparecchi secondo gli schemi più sotto.



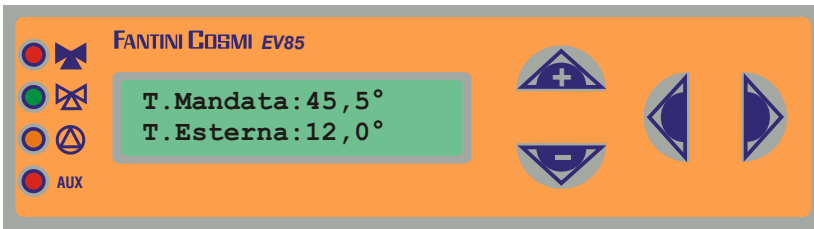
MENU' DI CONFIGURAZIONE (segue)



MENU' DI CONFIGURAZIONE

Sequenza dei comandi:

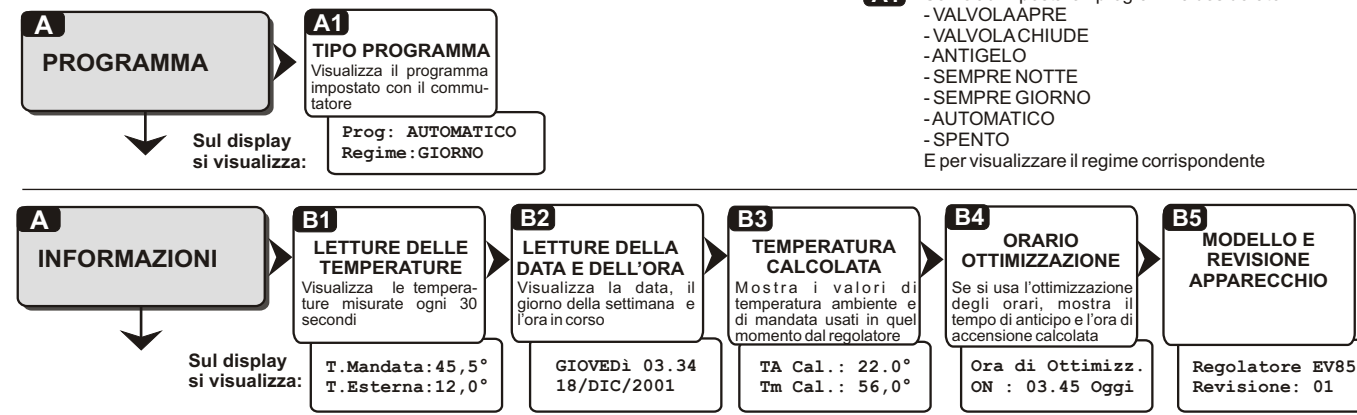
- 1 Con i tasti +/- scegliere il menù
- 2 Scelto il menù, con i tasti passare ai sottomenù
- 3 Sempre con i tasti +/- è possibile modificare i parametri dei sottomenù



SOTTOMENU'

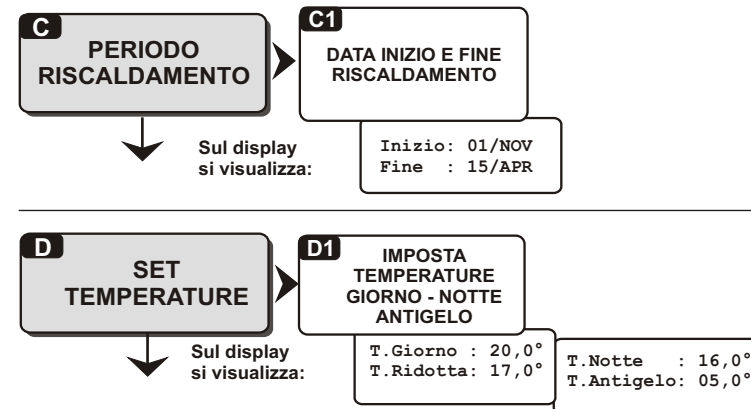
Note sulle voci del menù:

- A1** Serve ad impostare il programma desiderato:
- VALVOLA APRE
 - VALVOLA CHIUDE
 - ANTIGELO
 - SEMPRE NOTTE
 - SEMPRE GIORNO
 - AUTOMATICO
 - SPENTO
- E per visualizzare il regime corrispondente



Note sulle voci del menù:

- C1** E' possibile impostare il periodo di attività del riscaldamento in modo da poter avere una accensione e uno spegnimento automatico nelle date impostate. Durante il periodo di disattivazione, indicato nella pagina A1 del menù dalla scritta "in attesa", la



Note sulle voci del menù:

- D1** Impostare le temperature ambiente desiderate. Se si desidera escludere il riscaldamento, per esempio di notte, impostare un valore inferiore a zero; automaticamente compariranno "--,"

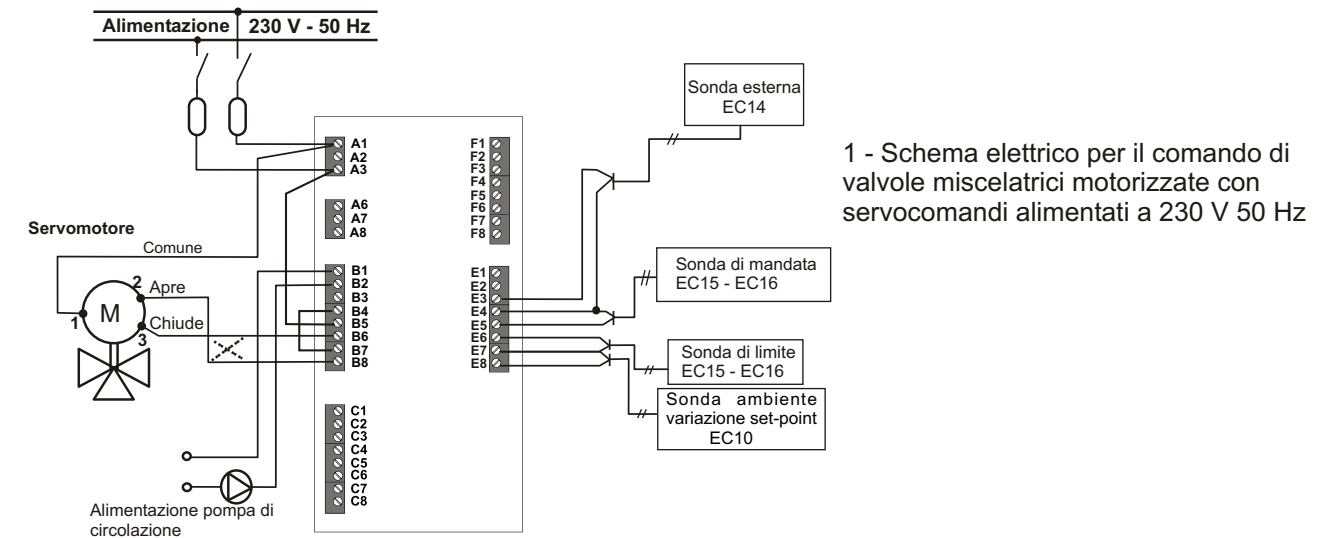
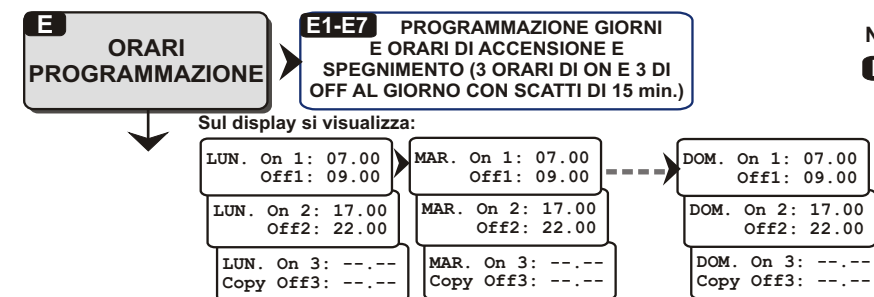
NOTA: la temperatura giorno è usata durante il giorno, la temperatura ridotta è usata durante il giorno tra un intervallo di OFF e il successivo di ON (se impostata). La temperatura notte è usata durante la notte dopo l'ultimo orario di OFF e il primo orario di ON successivo.

Esempio:
- orario impostato ON: ore 07,00 - OFF: 22,00
T. notte prima delle ore 7 - T. giorno tra le ore 7 e le 22 - T. notte dopo le ore 22

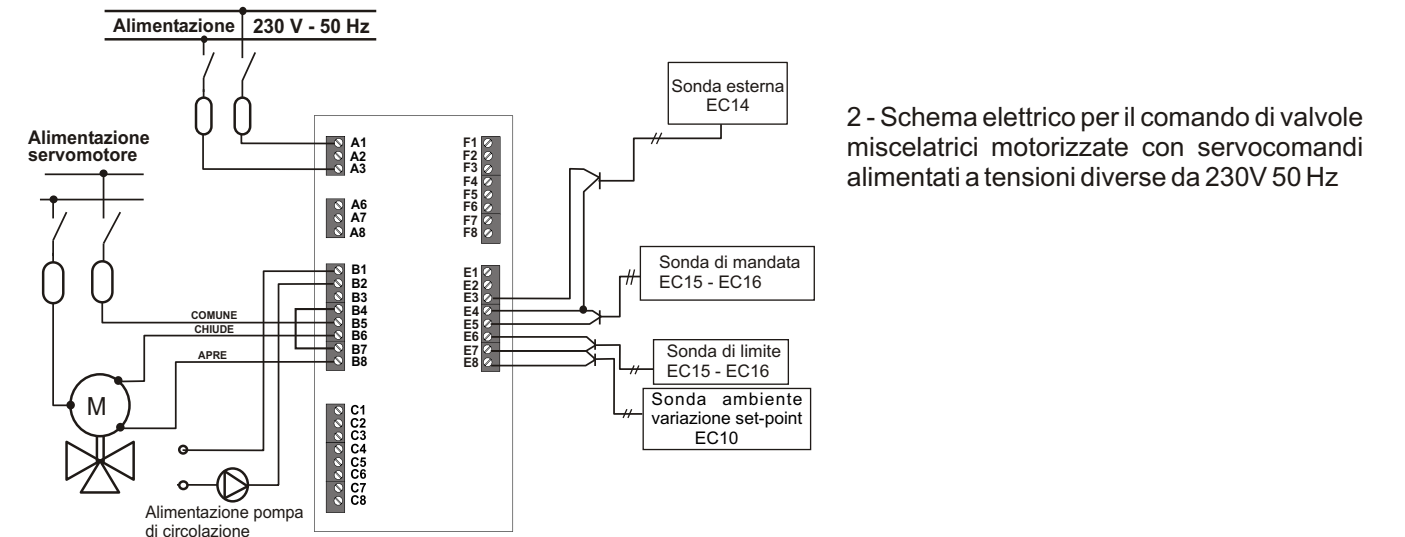
- orario impostato ON: ore 07,00 - OFF: ore 09,00 - ON: ore 17,00 - OFF: ore 22,00
T. notte prima delle ore 7 - T. giorno tra le ore 7 e le 9 - T. ridotta tra le 9 e le 17 - T. Giorno tra le ore 17 e le 22 - T. notte dopo le ore 22

Note sulle voci del menù:

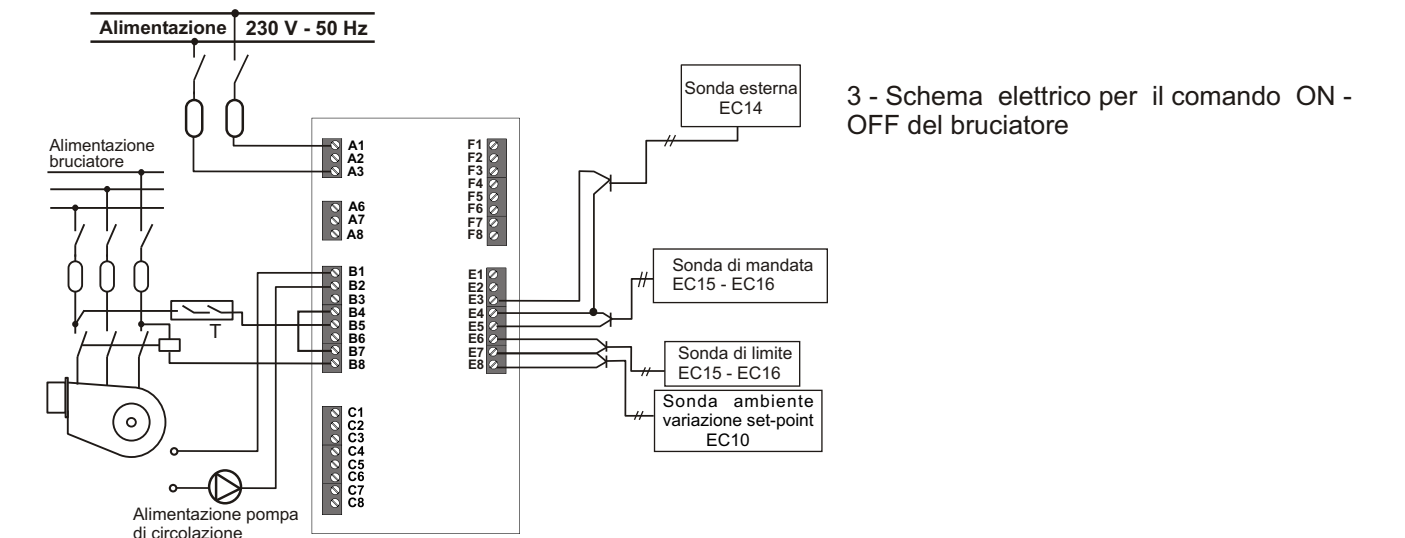
- E1-E7** Sono possibili 3 orari di accensione e 3 di riduzione per ogni giorno della settimana, gli orari devono essere impostati in ordine crescente; il valore limita automaticamente un orario ad un valore uguale o maggiore a quello precedente. Se una fascia oraria non viene utilizzata, impostare un orario inferiore a zero, automaticamente compariranno "----". Solo sul primo orario di ON1 viene calcolato il tempo di anticipo. Nelle due fasce intermedie l'ora di ON coincide con l'ora impostata. Per copiare gli orari impostati in un giorno della settimana in quello successivo, posizionare il cursore su copy (che compare automaticamente dopo l'ultimo orario del giorno) e premere il tasto "+"



1 - Schema elettrico per il comando di valvole miscelatrici motorizzate con servocomandi alimentati a 230 V 50 Hz



2 - Schema elettrico per il comando di valvole miscelatrici motorizzate con servocomandi alimentati a tensioni diverse da 230V 50 Hz



3 - Schema elettrico per il comando ON - OFF del bruciatore

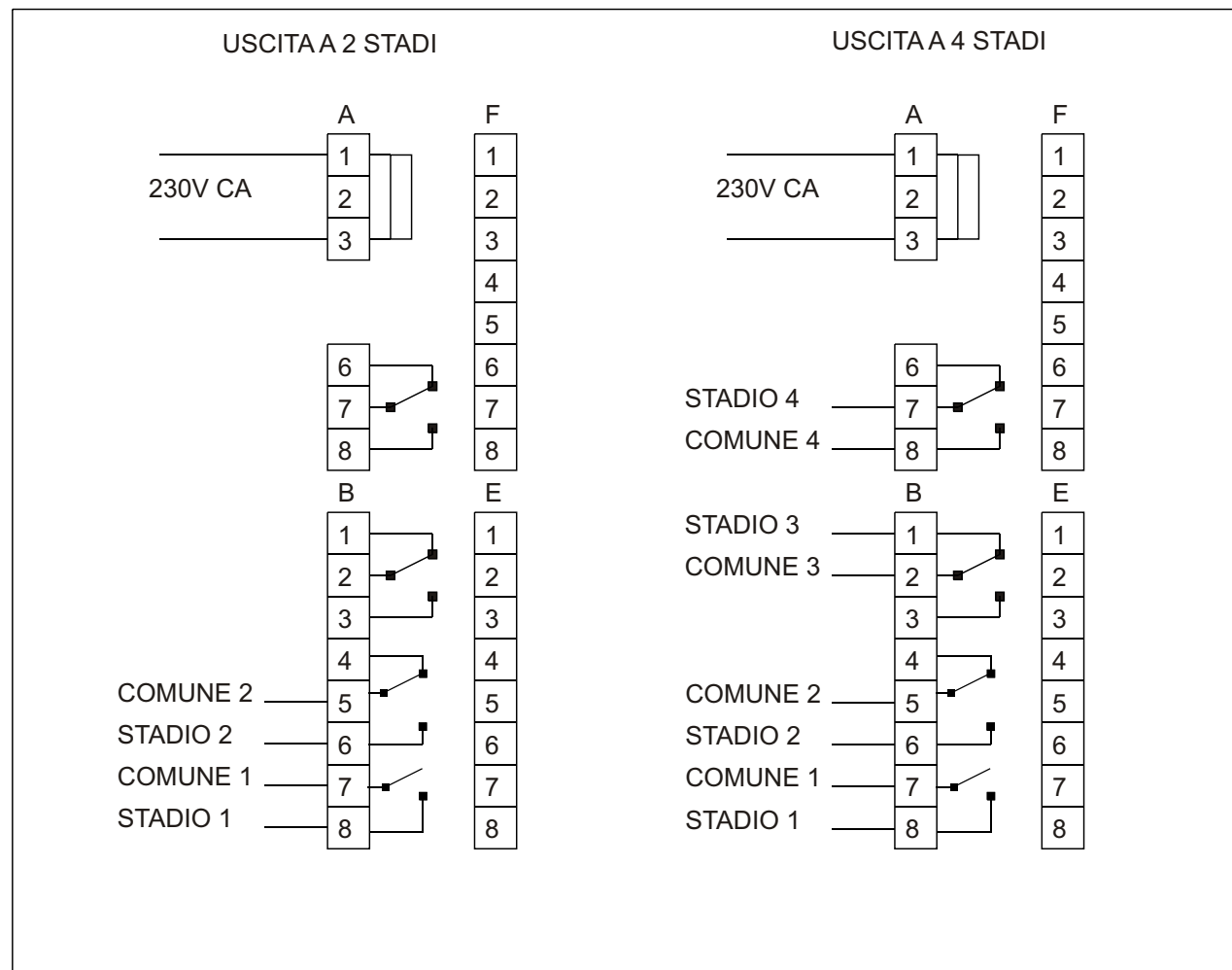
SONDA DI LIMITE

La sonda di limite può essere usata per limitare il valore della temperatura di mandata. Quando la temperatura misurata dalla sonda scende sotto un determinato valore (limite di minima usato come anticondensa) o sale sopra un valore impostato (limite di massima usato, per esempio, negli impianti a pannelli) il regolatore riduce in proporzione il valore della temperatura di mandata. Dal menu I2 scegliere il tipo di limite desiderato (minimo o massimo) e impostare il valore nel menù I1 (vedere pag. 9) N.B. Se la sonda non è collegata, la funzione è automaticamente esclusa

COMANDO POMPA DI CIRCOLAZIONE

Il regolatore EV85E è predisposto per il comando automatico della pompa di circolazione. Collegare i morsetti B1 - B2 in serie al comando della pompa; la pompa sarà in marcia solo se necessario e verrà automaticamente spenta quando la temperatura di mandata calcolata scende al di sotto di un limite prefissato nel menù L3. Per sfruttare al massimo il calore residuo accumulato durante il giorno, la pompa si arresta dopo un certo ritardo impostabile dal menù L2 (vedere pag. 9)

SCHEMA ELETTRICO DI COLLEGAMENTO PER LA GESTIONE DEI 2 O 4 STADI



FUNZIONAMENTO A 2 O 4 STADI

Il regolatore confronta il valore della temperatura di mandata, calcolata in base alla temperatura esterna, con quello misurato dalla sonda di misura e, se questa scende sotto il valore del differenziale impostato viene acceso il primo stadio; se lo scostamento fra le due temperature è pari al doppio del valore del differenziale verrà acceso anche il secondo stadio e così via per gli stadi 3 e 4 (vedere figura1)

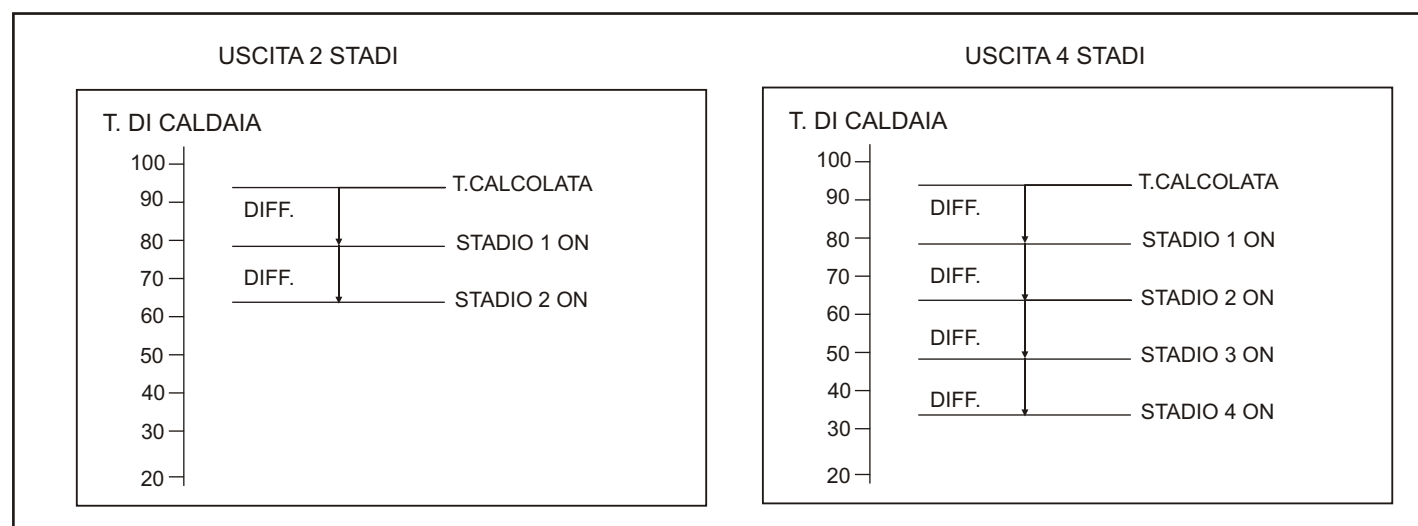


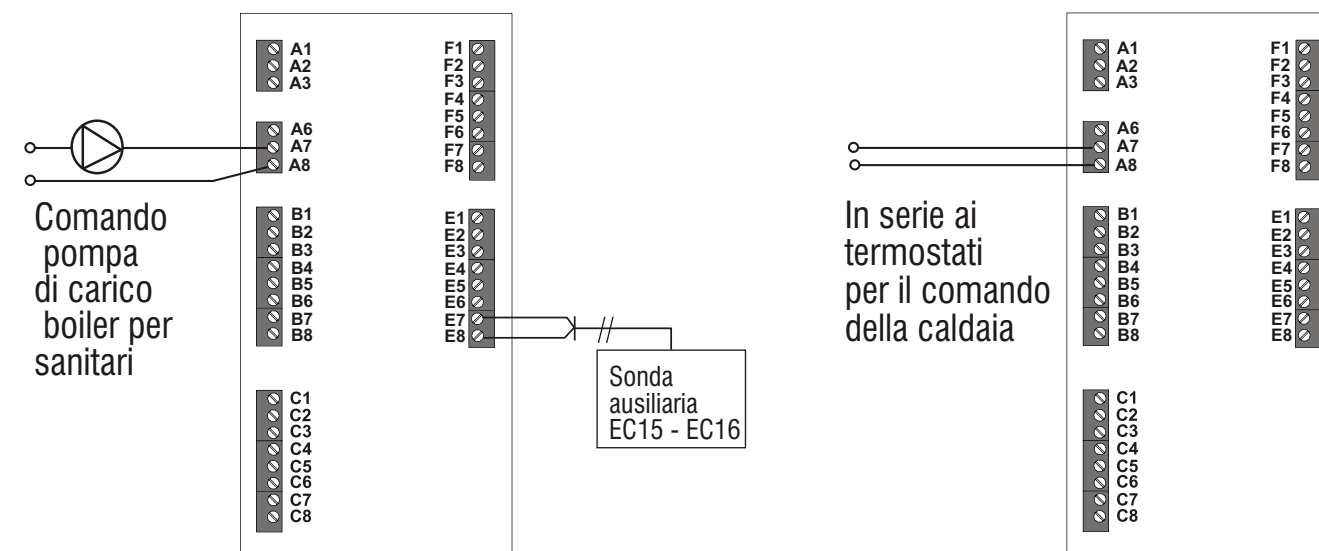
Figura1

REGOLAZIONE AUSILIARIA

La sonda di misura ausiliaria e il relè di comando (morsetti **A6-A7- A8**) fanno parte di un regolatore ausiliario incorporato nel teletermoregolatore EV85E che può essere utilizzato in modi diversi:

- **sonda di misura non collegata**; il relè di uscita segue la programmazione oraria dell'orologio e può essere usato ,per esempio, per accendere o spegnere la caldaia; è obbligatorio impostare ---- sul valore desiderato (menu **O2**)
- **sonda di misura collegata** (morsetti **E7 - E8**); in questo modo si dispone di un termostato ON-OFF con sonda a distanza. Dal menu **O1** si può scegliere l'opzione a temperatura fissa per il comando a temperatura costante della pompa di un serbatoio di accumulo per acqua calda sanitaria oppure , sempre dal menù **O1** scegliendo l'opzione temperatura scorrevole si ottiene un regolatore per il comando della caldaia a temperatura scorrevole (il valore del set point in questo caso rappresenta quanti gradi in più si deve regolare la caldaia sopra alla temperatura di mandata calcolata dal regolatore climatico.

N.B. Il relè di comando (morsetti **A7 - A8**) va messo in serie agli utilizzatori (pompa o caldaia)



PROVE DI FUNZIONAMENTO E TARATURA

PROVA DI FUNZIONAMENTO DEL SERVOCOMANDO E DELLA POMPA

- Ruotare il commutatore dei programmi su **valvola chiude**: la valvola si chiude e la pompa si arresta
- Ruotare il commutatore dei programmi su **valvola apre**: la valvola si apre e la pompa si mette in marcia

PROVA DEL FUNZIONAMENTO DEL REGOLATORE AUSILIARIO

- Se la sonda è collegata, impostando un valore di temperatura inferiore a quello letto il relè si eccita, se la sonda non è collegata verificare se durante il regime giorno

(o forzato) il relè si eccita e durante il regime notturno si diseccita..

- Impostando un valore superiore il relè si diseccita.

TARATURA E REGOLAZIONE

Posizionare il commutatore dei programmi sulla posizione **AUTO** (automatico)

Mediante i **MENU** visibili sul display (vedere pagine successive) modificare, se necessario, gli orari di programmazione e le temperature desiderate per il giorno e per la notte; impostare la curva di regolazione ed eventualmente la data e l'ora attuale