



MODULI DI ESPANSIONE (SLAVE)

-1 canale di comunicazione FANBUS per il collegamento degli Slave con il Master EV90
- Tutti i parametri sono visualizzati e modificabili mediante il Master EV90

- Montaggio su barra DIN, 6 moduli
- Alimentazione 230V 50Hz
- Consumo 7 VA
- Morsettiere estraibili per facilitare il cablaggio

MODULO DI REGOLAZIONE DELLA TEMPERATURA A SONDA ESTERNA

TIPO	CARATTERISTICHE	Relè di uscita e ingressi
EV91A	- Curva di regolazione spezzata in 4 temperature - Programmazione settimanale con 6 orari di on e off per ogni giorno - Ottimizzazione dell'ora di accensione	4 relè 5A-250Vc.a (AC1). 1 ingresso analogico per la temperatura esterna (opz.) 1 ingresso analogico per la temperatura di mandata

MODULO PER LA REGOLAZIONE A PUNTO FISSO DELLA TEMPERATURA DELL'ACQUA CALDA SANITARIA

TIPO	CARATTERISTICHE	Relè di uscita e ingressi
EV91B	- Programmazione settimanale con 6 orari di on e off per ogni giorno - Regolazione temperatura dell'acqua: 0+100°C	3 relè 5A-250Vc.a (Ac1). 1 ingresso analogico per la misura della temperatura

MODULO PER LA REGOLAZIONE DI DUE CALDAIE IN CASCATA

TIPO	CARATTERISTICHE	Relè di uscita e ingressi
EV91C	- Regolazione temperatura dell'acqua: 0+100°C - Limiti di minima e massima temperatura di caldaia - Fino ad un massimo di 8 caldaie collegate	4 relè 5A-250Vc.a (AC1). 2 ingressi analogici per la misura della temperatura

MODULO DI USCITA GENERICI

TIPO	CARATTERISTICHE	Relè di uscita e ingressi
EV91D	- Configurazione di ognuno dei 4 relè: Relè ON - Relè OFF - Relè a tempo - Programmazione giornaliera per ognuna delle 8 uscite	4 relè 5A-250Vc.a (Ac1).

MODULO DI INGRESSI DIGITALI

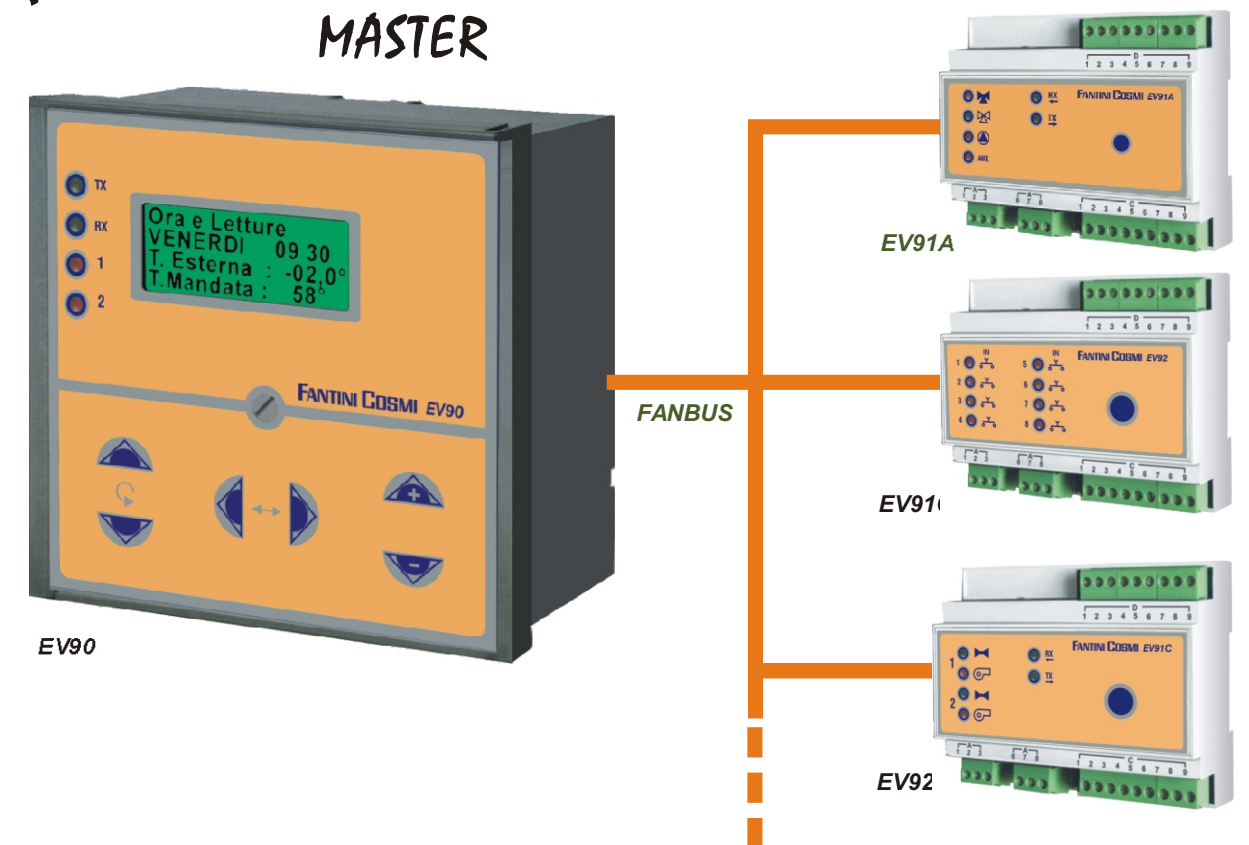
TIPO	CARATTERISTICHE	Relè di uscita e ingressi
EV92	- Impostazione dello stato attivo per ognuno degli 8 ingressi: in apertura - in chiusura - Impostazione della configurazione per ognuno degli 8 ingressi: Avaria attivata-avaria disattivata-avaria a tempo - Programmazione giornaliera per ogni ingresso	8 ingressi digitali liberi da tensione



• **CENTRALINA DIGITALE PER LA GESTIONE LOCALE E A DISTANZA DI IMPIANTI TERMICI E TECNOLOGICI COMPLESSI - MASTER**

• **MODULI DI ESPANSIONE - SLAVE**

Manuale d' Istruzioni



2005/03

5679235C

FANTINI COSMI S.p.A. VIA DELL'OSIO, 6 20090 CALEPPIO DI SETTALA MI
tel. 02956821 fax 0295307006 E-mail: info@fantinicosmi.it
supporto tecnico: supportotecnico@fantinicosmi.it

EV90 - MASTER REGOLATORE DIGITALE PER IMPIANTI TERMICI E TECNOLOGICI COMPLESSI

IMPIEGO

Il regolatore EV90 è utilizzato negli impianti particolarmente complessi dove, per risolvere i problemi di regolazione, sono necessari più apparecchi diversi.

Il sistema è composto da un apparecchio master (EV90) e da uno o più apparecchi slave collegati al master attraverso un Bus di comunicazione chiamato FANBUS.

FUNZIONAMENTO

L'apparecchio svolge la funzione di regolatore di centrale, attraverso il proprio display e la propria tastiera permette di visualizzare e o modificare i parametri dei regolatori slave collegati sul FANBUS. Una sonda misura il valore della temperatura esterna che viene inviato, tramite FANBUS, a tutti i regolatori interessati evitando inutili doppioni.

L'ora e la data, compresa l'ora solare, sono impostabili direttamente sul frontale dell'apparecchio, e utilizzata da tutti gli apparecchi collegati sul BUS.

Un unico modem (analogico o GSM) permette la gestione e la modifica dei parametri a distanza sia del master EV90 che di tutti gli altri regolatori; Un eventuale allarme, generato da uno slave, viene trasmesso prima al master EV90 e da questi alla stazione remota o ad un cellulare abilitato.

Una ulteriore funzione del EV90 è la regolazione della caldaia (ad 1 o 2 stadi), mantenendo la temperatura di quest'ultima ad un valore sufficiente da garantire calore a tutte le utenze collegate.

SCelta LINGUA

In fase di installazione è possibile selezionare la lingua utilizzata per la visualizzazione dei Menù. A centralina spenta tenere premuto il tasto + (vedere figura di seguito riportata) e dare alimentazione. Quando appare l'icona "SCelta LINGUA" rilasciare il tasto + e scorrere le lingue agendo sui tasti + e -. Una volta individuata la lingua desiderata premere il tasto >. L'apparecchio visualizzerà le informazioni nella lingua prescelta.

SCelta LINGUA:
→ ENGLISH

CARATTERISTICHE COSTRUTTIVE

Contenitore DIN 144x144, unità di comando a innesto rapido su zoccolo con attacchi FASTON, coperchio di protezione trasparente. Possibilità di montaggio a sporgenza, a incasso od a retroquadro. Tutti i parametri sono visualizzati attraverso un display alfanumerico composto da 4 righe per 16 caratteri, per facilitare la lettura in ambienti poco illuminati, il display viene illuminato al premere di un tasto qualsiasi e si spegne automaticamente dopo circa 60 secondi di inattività (nessun tasto premuto).

FANBUS

Sul FANBUS è possibile collegare 15 tipi diversi di regolatori, con un massimo di 8 regolatori dello stesso tipo (quindi 15*8 = max 120 regolatori)

Il collegamento tra EV90 e slave può essere fatto con un semplice doppino bifilare a bassa tensione e senza polarità (i due fili possono essere invertiti tra loro senza pregiudicare il funzionamento). Tutti gli slave devono essere collegati in parallelo sul BUS.

INDIRIZZO DEI REGOLATORI

Ogni regolatore è individuato da due cifre decimali che ne determinano l'indirizzo la prima cifra rappresenta il modello e non è modificabile, la seconda è impostabile attraverso dei ponticelli fatti sulla morsettiera di ciascun slave, esempio:

EV91A prima cifra : 1
EV91C prima cifra : 2
EV92 prima cifra : 3

Se sul BUS è presente un solo regolatore per tipo non occorre nessun intervento

Poiché la seconda cifra è messa automaticamente = 0, i regolatori avranno rispettivamente indirizzo : 10, 20, 30.

Se però sullo stesso BUS servono 3 regolatori EV91A allora occorre impostare sul secondo regolatore l'indirizzo 1 e sul terzo l'indirizzo 2.

Avremo quindi questa situazione:

1 - EV91A indirizzo 10 (nessun ponte = indirizzo 0)
2 - EV91A indirizzo 11 (impostare indirizzo 1)
3 - EV91A indirizzo 12 (impostare indirizzo 2)
1 - EV91C indirizzo 20 (nessun ponte = indirizzo 0)
1 - EV92 indirizzo 30 (nessun ponte = indirizzo 0)

In questo modo ogni regolatore ha un indirizzo che lo identifica in modo univoco.

N.B. tutti i comandi di telegestione devono premettere al comando le due cifre dell'indirizzo in modo da poter comunicare in maniera corretta con il regolatore desiderato.

- ???
- Serve per conoscere i possibili comandi SMS che possono essere
- Inviati

- *Risposta:* elenco dei comandi possibili.

ORA=?

- *Risposta:* informazioni relative allo stato del regolatore, quali temperature lette e impostate, ora e data attuale

ORA=12.33

- Imposta l'ora attuale

- *Risposta:* Informazioni relative allo stato del regolatore, quali temperature lette e impostate, ora e data attuale

TCALDAIA=82,5

imposta la temperatura di caldaia desiderata lasciando invariata la scelta su temperatura fissa o scorrevole

- *Risposta:* Informazioni relative allo stato del regolatore

TCALDAIA=82,5F

imposta la temperatura di caldaia FISSA desiderata.

- *Risposta:* Informazioni relative allo stato del regolatore

TCALDAIA=82,5S

imposta la temperatura di caldaia SCORREVOLE desiderata

- *Risposta:* Informazioni relative allo stato del regolatore

PROGx=?

Programma relativo al giorno "x"; "x" rappresenta il giorno della settimana 1= lunedì, 2= martedì ecc

- *Risposta:* tutti e 6 gli orari di programmazione relativi a quel giorno

PROGx=07.00-09.30 17.30-22.00 --,----,--

Imposta una programmazione relativa al giorno si devono considerare 3 orari di on e 3 di off, specificando ore e minuti, gli orari che non interessano devono essere sostituiti con trattini; tra un orario e il successivo si deve interporre un trattino o uno spazio.

- *Risposta:* tutti e 6 gli orari di programmazione relativi a quel giorno

PAUT

imposta il programma automatico ad orari

- *Risposta:* Informazioni relative allo stato del regolatore

PON

imposta il programma sempre acceso

- *Risposta:* Informazioni relative allo stato del regolatore

POFF

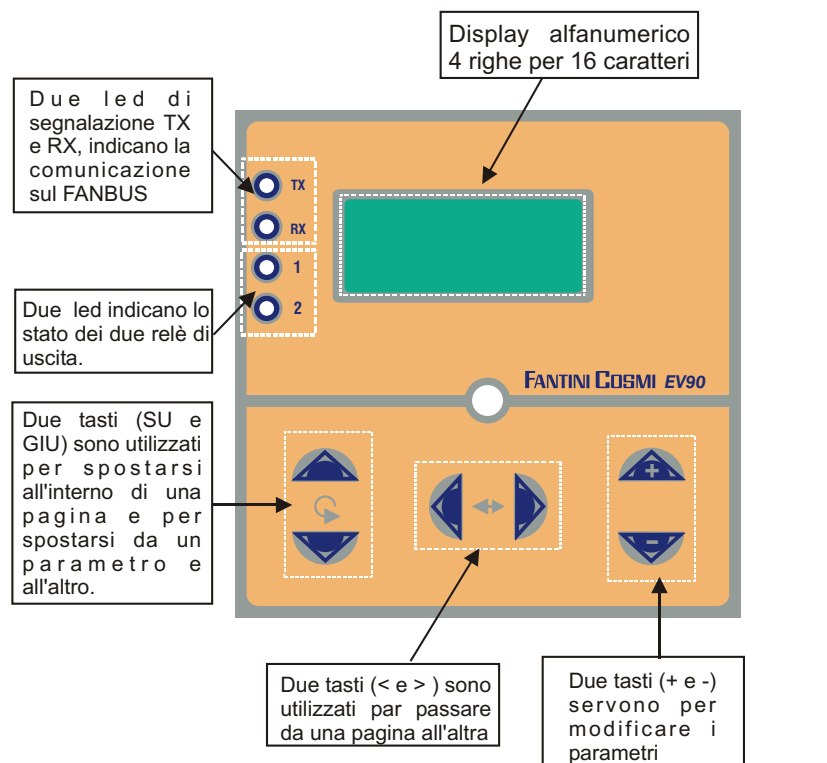
imposta il programma sempre spento

- *Risposta:* Informazioni relative allo stato del regolatore

RESETTA

cancela eventuali allarmi

- *Risposta:* "ALLARMI CANCELLATI"



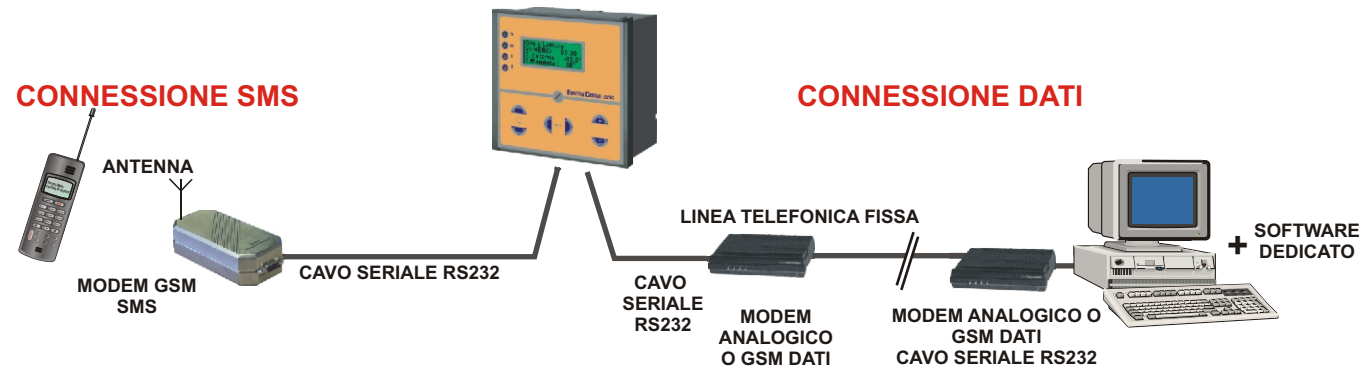
CARATTERISTICHE TECNICHE

Alimentazione: 230V 50Hz
Consumo: 5 VA (4W)
Portata contatti: 5A-230V c.a. (Carico ohmico) contatti liberi da tensione
Temperatura ambiente: 0-50 °C
Orologio programmatore di tipo settimanale, riserva di carica di 5 anni, gestione automatica dell'ora legale
Rispondenza alle norme EN60730-1

Sonde di misura:

- EC14 sonda esterna
- EC15 sonda a contatto
- EC16 sonda ad immersione

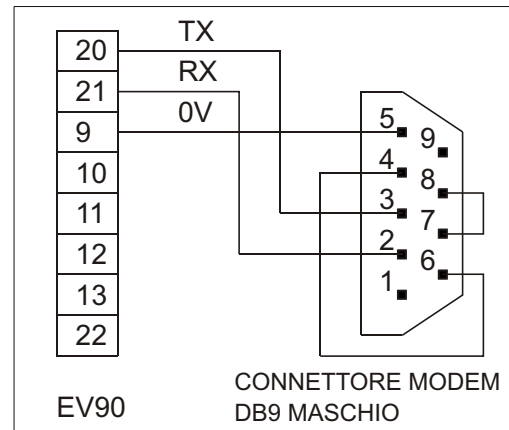
TELECONTROLLO E TELEGESTIONE



Collegando il regolatore EV90 ad un modem GSM è possibile impostare o leggere i parametri significativi della centralina (vedere "comandi SMS di telegestione").
 Per collegare il regolatore ad un modem analogico o GSM seguire le indicazioni relative allo schema elettrico di collegamento al modem oppure utilizzare il cavo TCEV85.
 N.B. La lunghezza massima tra il regolatore ed il modem è di 15 metri.
 Se la gestione avviene attraverso un modem GSM è sufficiente usare un telefono cellulare.
 Se si usa un modem analogico o GSM in modalità dati, occorre usare un Personal Computer con installato un software di controllo fornito nella sola lingua italiana dalla Fantini Cosmi o scaricabile via internet.

COLLEGAMENTO AL MODEM

Collegare l' EV90 al modem secondo lo schema indicato sotto.
 Per il corretto funzionamento della comunicazione è necessario anche Collegare fra loro i pin 7-8 e 4-6



PREPARAZIONE DEL MODEM

I modem (sia GSM che analogici) forniti dalla Fantini-Cosmi sono già predisposti per un corretto funzionamento, nel caso si volesse utilizzare un modem diverso è indispensabile che la velocità di comunicazione sia di 2400 bit/sec; per fare questo usare il comando AT+IPR = 2400 e salvare la nuova configurazione con il comando : AT&W.
 Per il modem GSM è necessario impostare il formato dei messaggi SMS in modalità testo, usare e memorizzare il comando AT+CMGF=1

USO DELLA SIM

Il modem GSM funziona con qualsiasi carta SIM telefonica, prima di usare la SIM con il modem è preferibile controllarne il funzionamento usandola su un telefono cellulare; In particolare:
 -verificare che non sia impostato nessun codice PIN di accesso, eventualmente provvedere ad escluderlo.
 -Verificare il credito residuo
 -Mandare un messaggio SMS di prova e verificare l'avvenuta ricezione.

FUNZIONAMENTO

Dopo queste verifiche, installare la carta SIM nell'apposito connettore del modem.
 Quando al EV90 e' collegato un modem GSM o analogico, è possibile leggere e modificare a distanza alcuni dati del regolatore EV90 e di tutti quelli collegati sul FANBUS. Per poter comunicare correttamente con l'apparecchio desiderato ,ogni comando deve essere preceduto da due caratteri numerici che rappresentano l'indirizzo dell'apparecchio stesso. In particolare per indirizzare i comandi al EV90 occorre premettere "00". Tutti i comandi possibili per ciascun slave sono descritti nei fogli di istruzione dei singoli apparecchi.

COMANDI SMS DI TELEGESTIONE

Di seguito vengono descritti quelli relativi al EV90.
 Questi comandi sono utilizzabili attraverso un telefono cellulare inviando un messaggio SMS, che contiene il messaggio, al modem GSM dell'impianto; la risposta viene ottenuta attraverso un messaggio SMS di risposta al numero di telefono che ha richiesto l'informazione.
 Per facilitare la leggibilità del messaggio, le diverse informazioni sono racchiuse tra i simboli "<" e ">"; Inoltre ogni messaggio di risposta è preceduto dalla descrizione del regolatore EV90 seguita dalla descrizione eventuale del regolatore slave in modo da individuare facilmente il mittente del messaggio.

Avremo quindi questa situazione:

- 1 - EV91A indirizzo 10 (nessun ponte = indirizzo 0)
- 2 - EV91A indirizzo 11 (impostare indirizzo 1)
- 3 - EV91A indirizzo 12 (impostare indirizzo 2)
- 1 - EV91C indirizzo 20 (nessun ponte = indirizzo 0)
- 1 - EV92 indirizzo 30 (nessun ponte = indirizzo 0)

In questo modo ogni regolatore ha un indirizzo che lo identifica in modo univoco.

N.B. tutti i comandi di telegestione devono premettere al comando le due cifre dell'indirizzo in modo da poter comunicare in maniera corretta con il regolatore desiderato.

INDIRIZZO REGOLATORE EV90

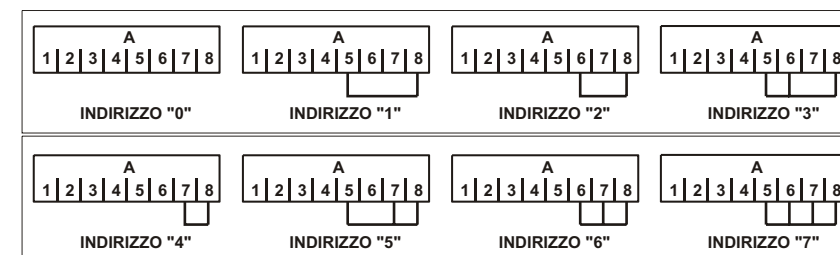
Il regolatore master EV90 deve essere considerato alla stessa stregua di uno slave con un indirizzo fisso : 00 ; quindi se devo modificare, per esempio, l'ora attuale devo inviare il comando di modifica preceduto da 00.

COME IMPOSTARE GLI INDIRIZZI

Su ogni apparecchio il connettore "A" serve sia a fornire alimentazione sia a impostare il proprio indirizzo attraverso dei ponticelli.

Questo è comodo in caso di sostituzione dell'apparecchio perché l'indirizzo non viene perso ma rimane "memorizzato" nella morsettiere e quindi il nuovo apparecchio assumerà automaticamente l'indirizzo di quello sostituito.

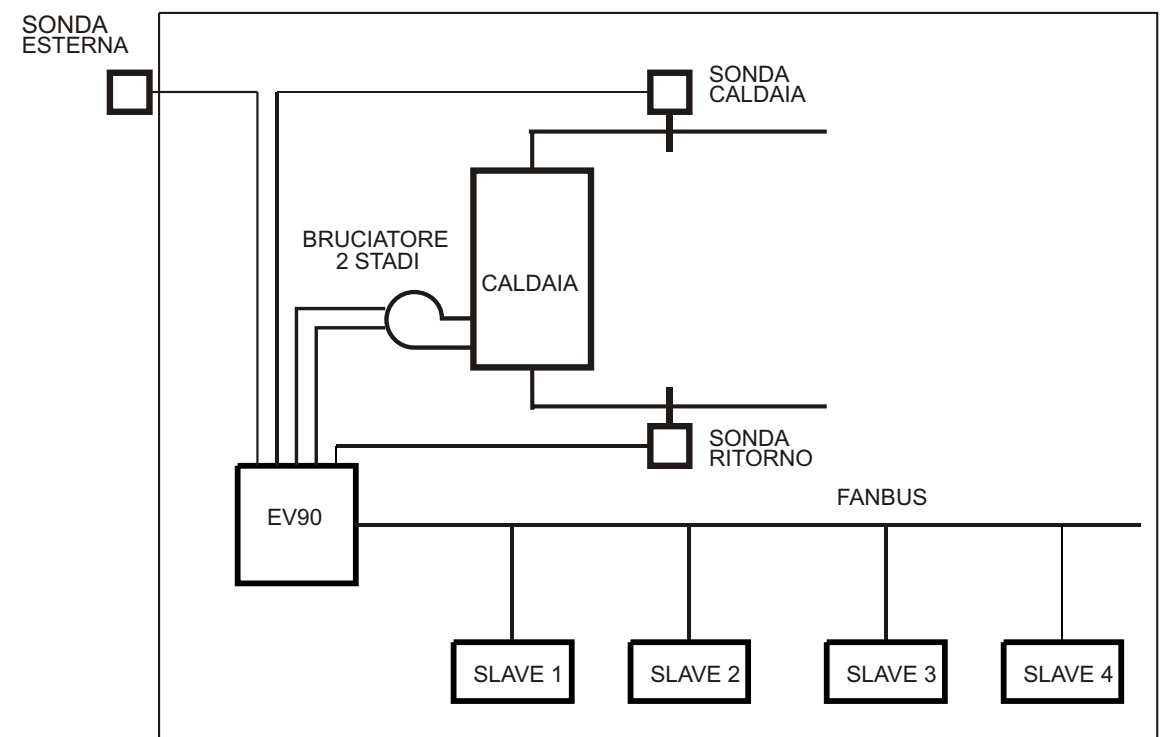
Di seguito vengono indicate i ponticelli da fare per ottenere tutte le combinazioni



RICONOSCIMENTO AUTOMATICO

Il riconoscimento di un nuovo apparecchio inserito sul BUS viene fatto in maniera automatica, dopo circa 60 secondi il master EV90 è in grado di visualizzare e comunicare con il nuovo apparecchio.

SCHEMA DI PRINCIPIO



GESTIONE IMPIANTO

In condizioni normali regolatore EV90 mostra l'elenco degli slave collegati. Il primo della lista è rappresentato dalla stessa EV90, successivamente viene mostrata la descrizione degli apparecchi seguita dal loro indirizzo. Questa descrizione e' modificabile a piacere per ogni slave e può essere utile per individuare facilmente gli apparecchi. Usando i tasti "su" e "giù" posizionare il cursore sullo slave desiderato, premendo il tasto ">" si entra in comunicazione con lo slave ed è possibile visualizzarne e modificarne i dati.

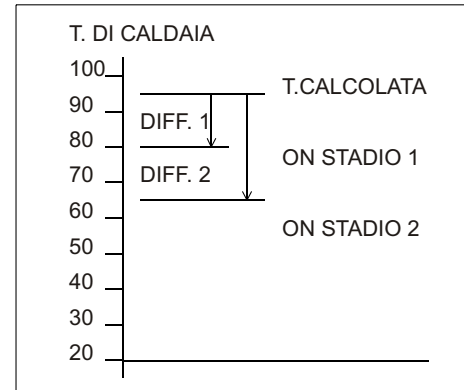
MENU' PRINCIPALE

Apparecchio	Tipo	
EV90	00	← Regolatore MASTER
PALESTRA	10	← Elenco dei regolatori SLAVE + indirizzo
STABILE SUD	11	←
SANITARIA	40	←
CALDAIE 1-2	20	
CALDAIE 3-4	21	
INGRESSI	50	
USCITE	30	

FUNZIONAMENTO COME REGOLATORE DI CALDAIA

FUNZIONAMENTO

Oltre a svolgere la funzione di master dell'impianto, la EV90 può essere utilizzata come regolatore di caldaia, sia a temperatura fissa che a temperatura scorrevole, comandando direttamente il bruciatore a uno o a due stadi. L'apparecchio rileva, attraverso una sonda di misura, il valore della temperatura di caldaia e, se questa scende sotto al differenziale 1 accende il primo stadio se scende sotto il differenziale 2 e vi rimane per un certo tempo, accende anche il secondo stadio. Il comando dei relè è visibile sul frontale dell'apparecchio. La caldaia può essere accesa e spenta secondo un programma settimanale impostabile sul regolatore stesso.



TEMPERATURA DI CALDAIA CALCOLATA

La temperatura di caldaia calcolata dal regolatore può essere fissa o scorrevole, nel primo caso rimane invariata e identica al valore impostato, nel secondo il valore impostato viene aggiunto al massimo valore della temperatura richiesta dagli slave collegati. In questo modo e' possibile regolare la caldaia con una temperatura continuamente variabile in funzione delle esigenze di tutto l'impianto. N.B. quando si imposta il valore voluto della temperatura di caldaia tener presente che, con la regolazione a punto fisso questo è il valore usato dal regolatore, con la regolazione scorrevole questo rappresenta l'aumento rispetto al valore massimo deciso dai vari regolatori dell'impianto.

LIMITI

E' possibile impostare dei limiti di minima e massima temperatura di caldaia entro i quali far variare la temperatura calcolata. Il regolatore farà in modo che questi valori non vengano superati.

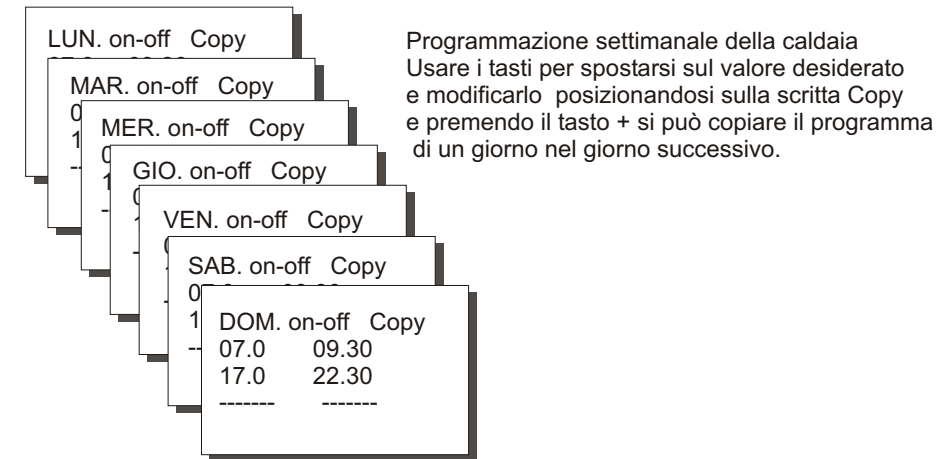
DIFFERENZIALE 1

Differenziale del primo stadio: Indica la differenza di temperatura, riferita a quella calcolata da regolatore, sotto il quale viene acceso il primo stadio del bruciatore.

DIFFERENZIALE 2

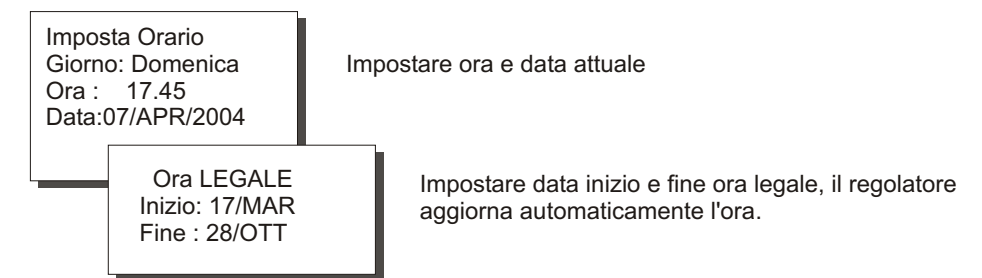
Differenziale del secondo stadio: Indica la differenza di temperatura, sempre riferita a quella calcolata da regolatore, al di sotto del quale viene inserito il secondo stadio del bruciatore. Per evitare interventi inutili e intempestivi questa situazione deve persistere per un certo tempo (impostabile sul regolatore).

SOTTOMENU' - ORARI DI PROGRAMMAZIONE



Programmazione settimanale della caldaia. Usare i tasti per spostarsi sul valore desiderato e modificarlo posizionandosi sulla scritta Copy e premendo il tasto + si può copiare il programma di un giorno nel giorno successivo.

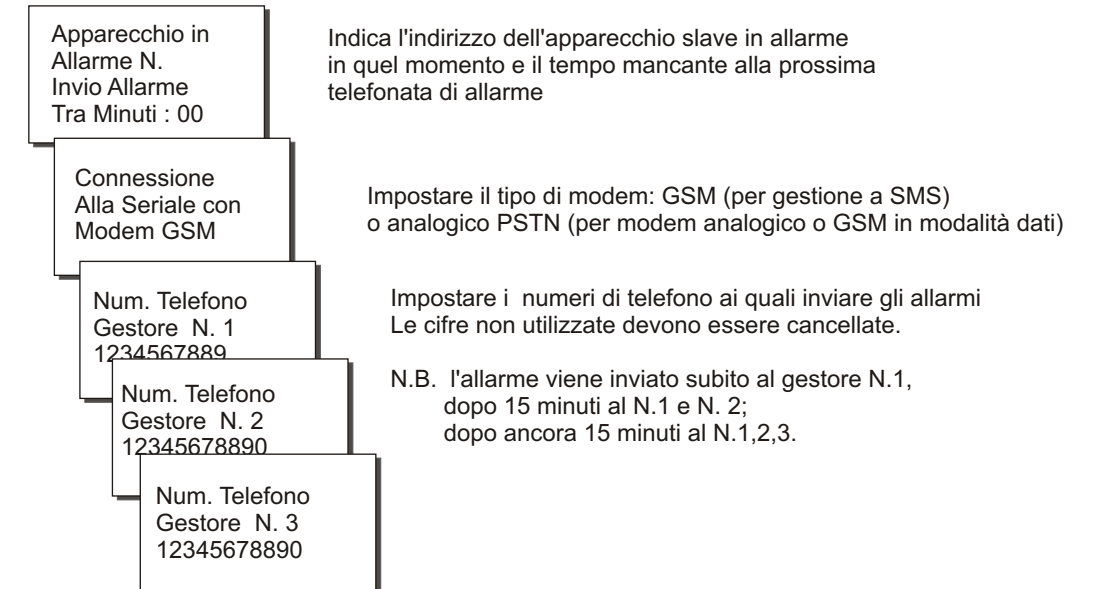
SOTTOMENU' - SET ORA ATTUALE



Impostare ora e data attuale

Impostare data inizio e fine ora legale, il regolatore aggiorna automaticamente l'ora.

SOTTOMENU' - TELEGESTIONE



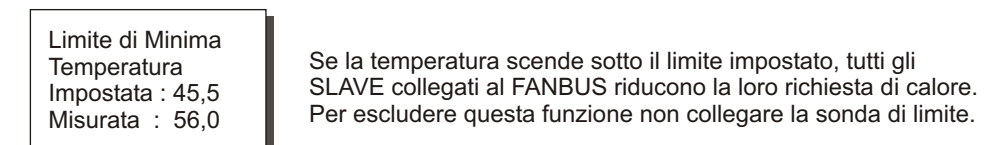
Indica l'indirizzo dell'apparecchio slave in allarme in quel momento e il tempo mancante alla prossima telefonata di allarme

Impostare il tipo di modem: GSM (per gestione a SMS) o analogico PSTN (per modem analogico o GSM in modalità dati)

Impostare i numeri di telefono ai quali inviare gli allarmi. Le cifre non utilizzate devono essere cancellate.

N.B. l'allarme viene inviato subito al gestore N.1, dopo 15 minuti al N.1 e N. 2; dopo ancora 15 minuti al N.1,2,3.

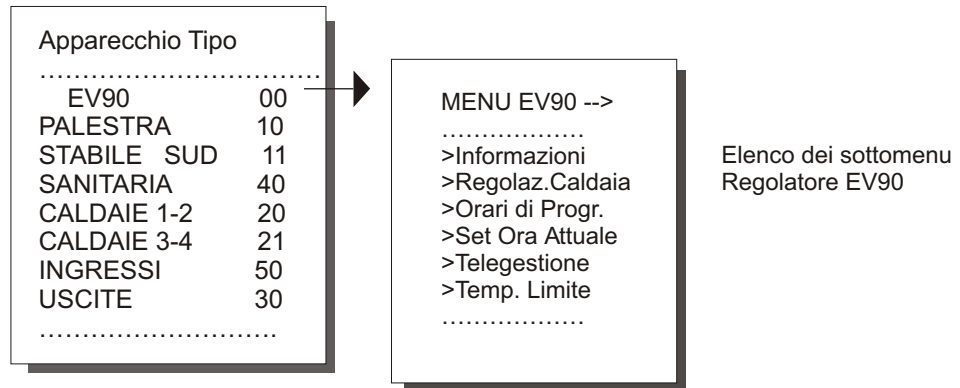
SOTTOMENU' - TEMPERATURA LIMITE



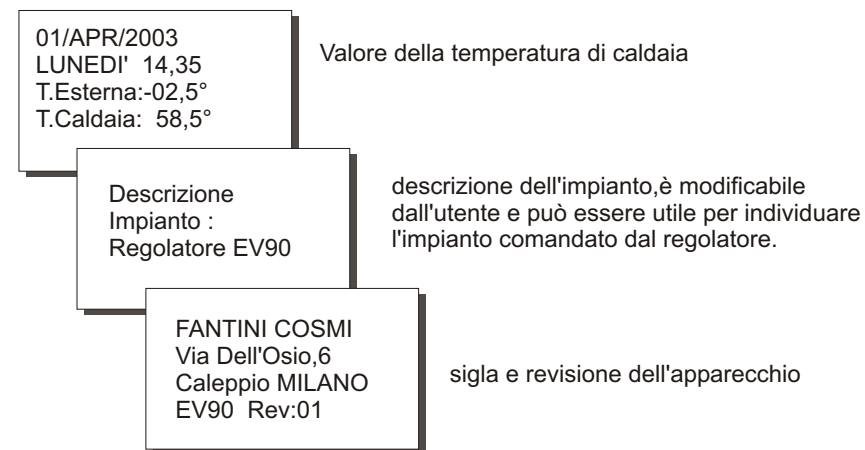
Se la temperatura scende sotto il limite impostato, tutti gli SLAVE collegati al FANBUS riducono la loro richiesta di calore. Per escludere questa funzione non collegare la sonda di limite.

MENU PRINCIPALE

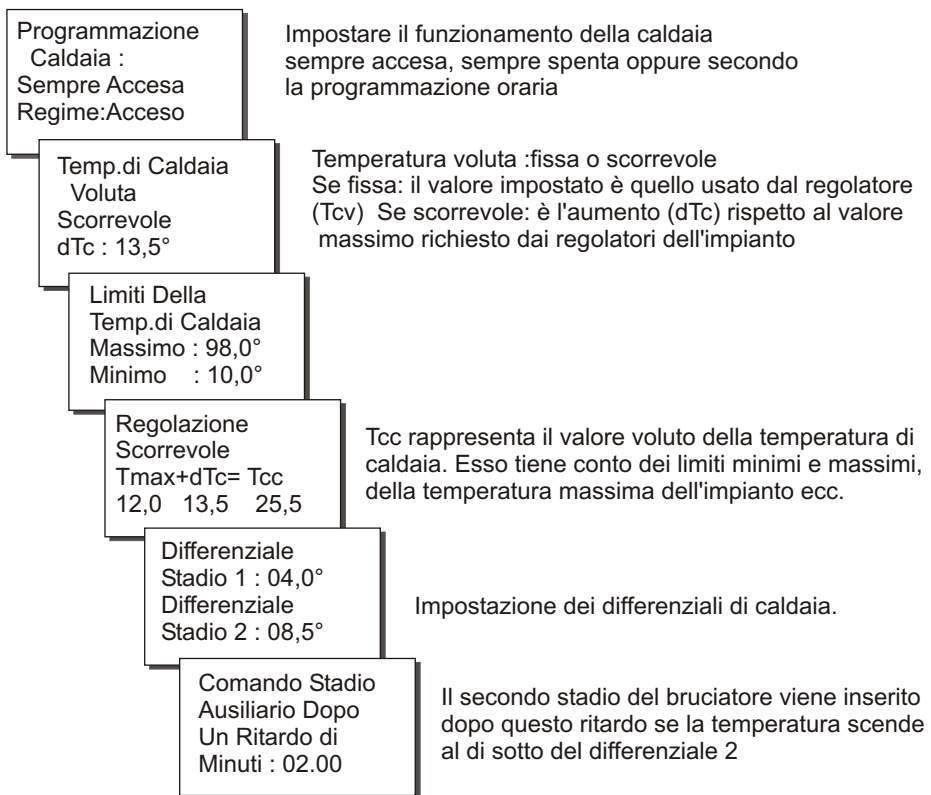
Rappresenta l'elenco dei vari sottomenu. Per entrare in uno dei sottomenu premere il tasto



SOTTOMENU' - INFORMAZIONI



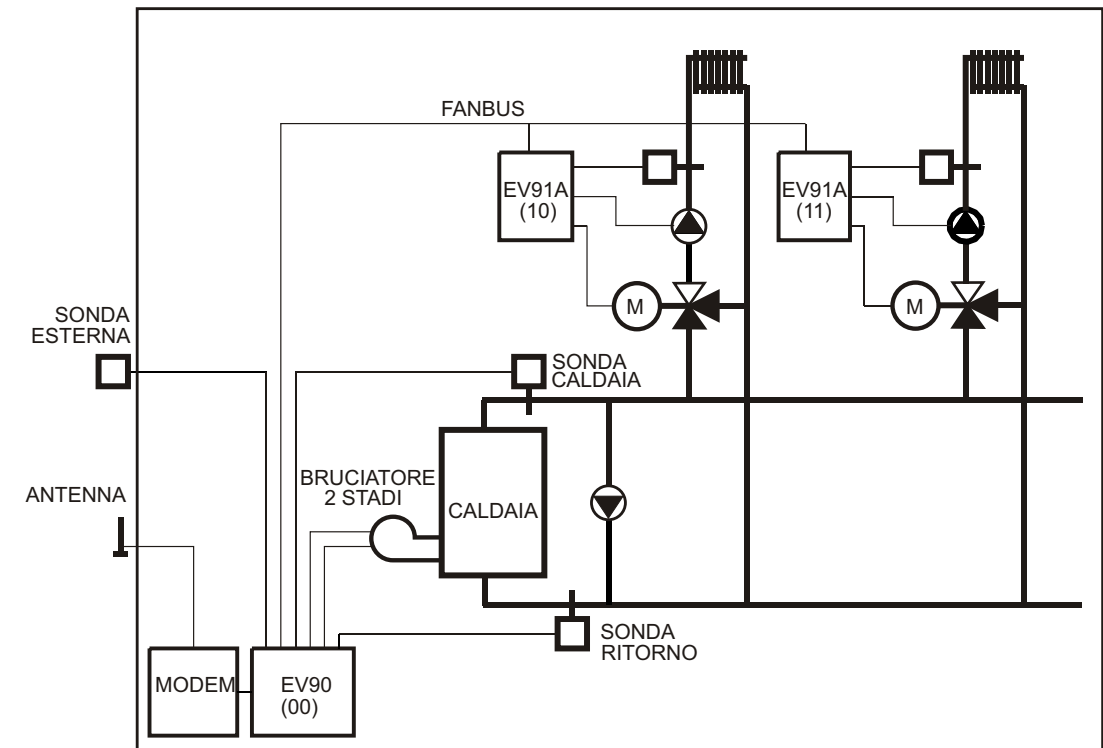
SOTTOMENU' - REGOLAZIONE CALDAIA



ESEMPI DI IMPIANTI

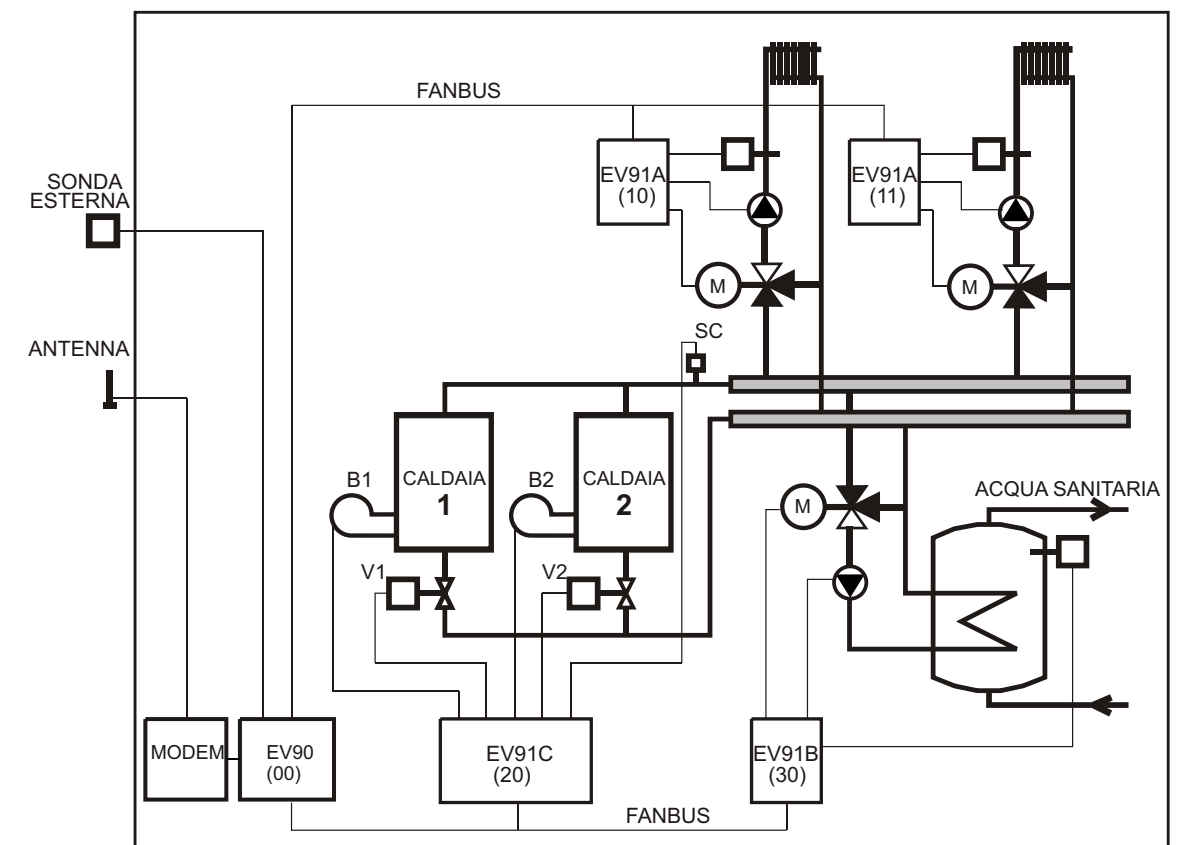
Esempio di impianto 1:

- comando della caldaia a 2 stadi
- due circuiti indipendenti di riscaldamento
- telegestione con modem GSM.
- Tra parentesi sono indicati gli indirizzi dei vari apparecchi



Esempio di impianto 2:

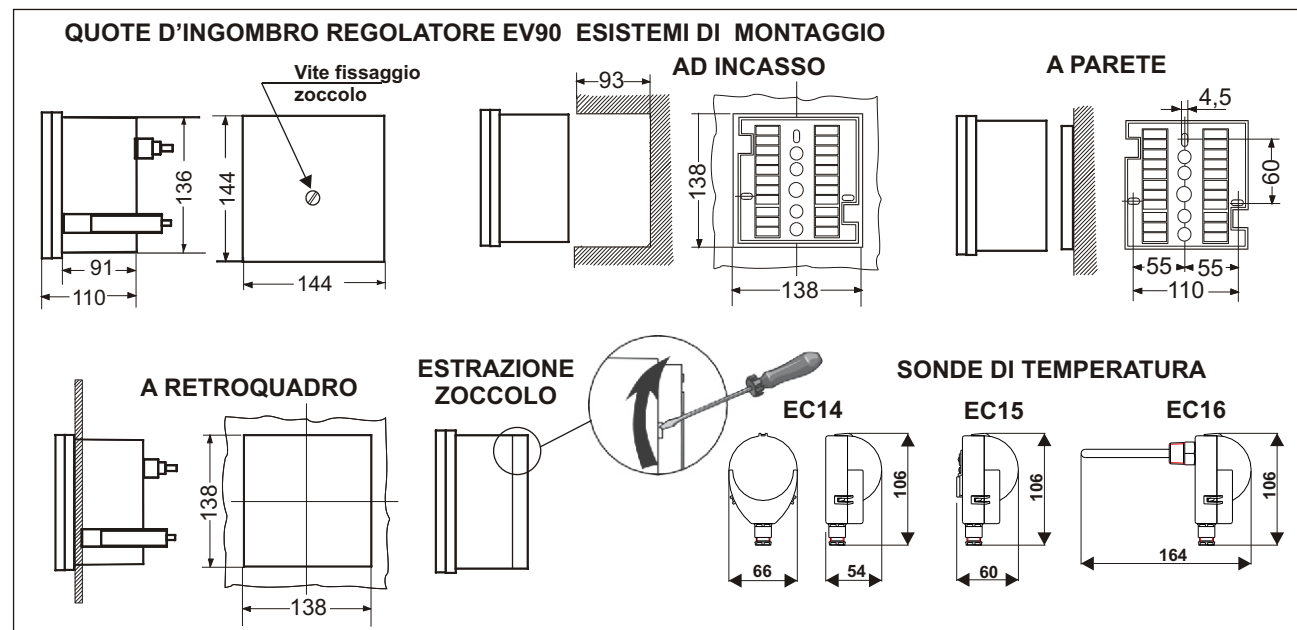
- comando di due caldaie in cascata
- due circuiti di riscaldamento
- regolazione del boiler per acqua calda sanitaria
- telegestione con modem GSM



INSTALLAZIONE

INSTALLAZIONE DEL REGOLATORE

Svincolare lo zoccolo della centralina svitando completamente il tirante di fissaggio.
Estrarre lo zoccolo facendo leva con un cacciavite nelle apposite cave.
Dopo aver eseguito i collegamenti elettrici inserire gli attacchi Faston del regolatore negli appositi innesti dello zoccolo, facendo pressione fino a completo assestamento.
Avvitare quindi il tirante di fissaggio.



SONDA ESTERNA EC14

Installare la sonda esterna sulla facciata nord o nord-ovest dell'edificio, ad Almeno 2,5 metri dal suolo ed in posizione verticale.
Applicare la sonda lontano da fonti di calore (finestre, aeratori, canne fumarie, ecc) in modo da rilevare una temperatura significativa per l'intero impianto.
N.B. sui regolatori EV91A, è sempre possibile installare una loro sonda esterna, automaticamente l'apparecchio userà il valore misurato dalla propria sonda e non quello trasmesso dal EV90 tramite FANBUS.

SONDA DI CALDAIA E RITORNO EC15-EC16

La sonda a contatto EC15 deve essere applicata sulla tubazione dell'acqua con l'apposita fascetta, interponendo la pasta termoconduttrice per assicurare una buona conducibilità termica.

La sonda ad immersione EC16 deve essere inserita nella curva predisposta sulla tubazione.

NB: la centralina è compatibile anche con le sonde EC81 (esterna) EC82 (contatto) e EC83 (immersione); i valori di resistenza corrispondono a quelli riportati nella tabella a fianco

Valori di resistenza in funzione della temperatura:

SONDA ESTERNA EC14		SONDA DI MANDATA EC15 EC16	
TEMPERATURA °C	RESISTENZA	TEMPERATURA °C	RESISTENZA
-20	5592	+20	12090
-15	4499	+30	8313
-10	3650	+40	5828
-5	2979	+50	4161
0	2449	+60	3021
+5	2024	+70	2229
+10	1684	+80	1669
+15	1408	+90	1266
+20	1184	+100	973

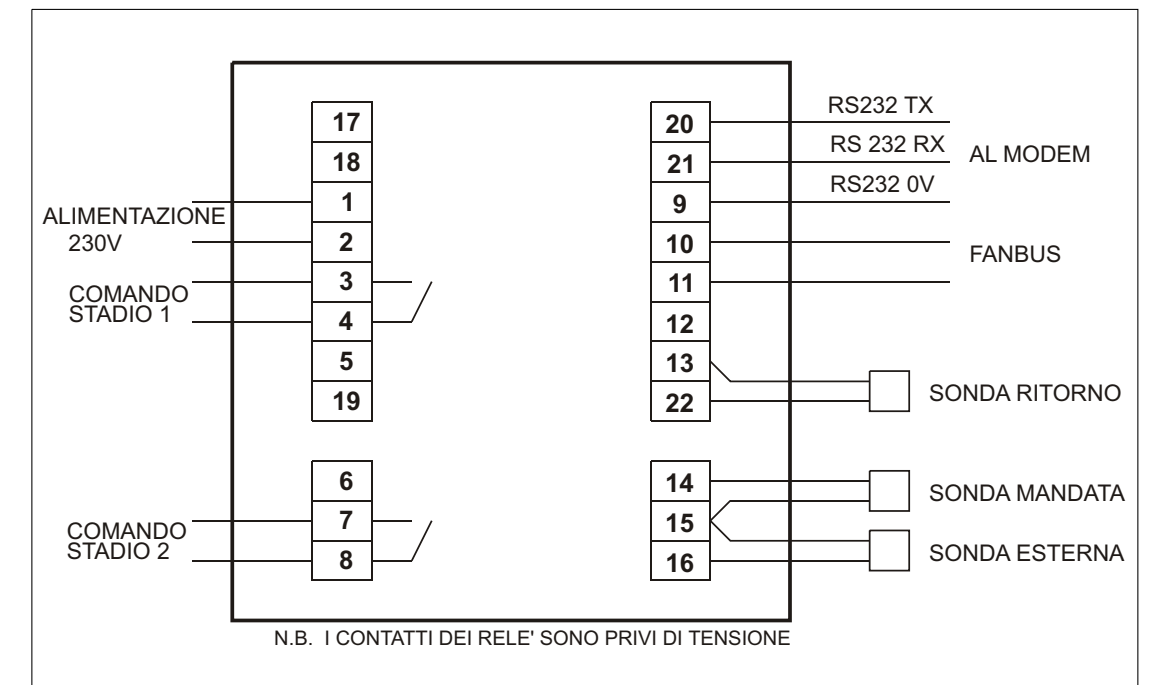
COLLEGAMENTO AL FANBUS

Collegare i vari regolatori al master EV90 attraverso il FANBUS tenendo presente che il bus è a bassa tensione e non è polarizzato, quindi i terminali possono essere invertiti tra loro senza provocare malfunzionamento.

INDIRIZZO DEI REGOLATORI

I regolatori vanno indirizzati sia per poter funzionare in modo corretto, sia per poter essere interrogati dalla telegestione.
Assicurarsi della loro corretta configurazione.

SCHEMA ELETTRICO



TARATURA E REGOLAZIONE

CONFIGURAZIONE DI FABBRICA

Il regolatore esce dalla fabbrica con tutti i dati impostati per un funzionamento normale, se fosse necessario reimpostare i dati di fabbrica procedere come segue: togliere tensione al regolatore, tener premuto il tasto "+" posto sul frontale e contemporaneamente dare tensione al regolatore. Tutti i dati immessi verranno persi e memorizzati quelli standard di fabbrica.

TARATURA E REGOLAZIONE

Ogni volta che il regolatore EV90 viene alimentato inizia una procedura di configurazione di tutti gli apparecchi collegati al bus.
Dopo circa 60 secondi è possibile collegarsi con i vari apparecchi per eventuali modifiche o letture utilizzando la tastiera e il display del EV90 che si comporta come se fosse un display e una tastiera remota per tutti gli slave.

MENU RELATIVI AL REGOLATORE EV90

TASTI DI COMANDO PER LETTURA MENU' E MODIFICA DATI

