

EV87 REGOLATORE CLIMATICO MULTIFUNZIONE ESPANDIBILE



Impiego

Il regolatore climatico è adatto alla termoregolazione climatica con gestione a distanza di tutti i tipi di impianti di riscaldamento e per impianti di raffrescamento a pavimento. Per il controllo di impianti più complessi l'EV87 può essere collegato ad altri regolatori della serie EV- (definiti SLAVE) attraverso un bus chiamato FANBUS assumendo le funzione di un regolatore MASTER.

Descrizione

Il regolatore EV87 può essere impostato come regolatore climatico di un impianto di riscaldamento attraverso il comando di una valvola miscelatrice o per un impianto di raffrescamento sempre attraverso il comando di una valvola miscelatrice oppure come regolatore climatico / punto fisso / scorrevole per il comando delle caldaie.

Valvola Miscelatrice

- Comando a tre punti della valvola miscelatrice apri/chiudi/ferma.
- Comando della pompa di circolazione con ritardo allo spegnimento
- Comando di un relay ausiliario per il controllo di un accumulatore acqua sanitaria o per il controllo di una caldaia monostadio
- Correzione della temperatura di mandata in funzione del limite min./max. (impostabile)
- Correzione della temperatura di mandata in funzione della temperatura ambiente rilevata (impostabile)

Caldaie

Le modalità di funzionamento per il comando caldaie sono:

- Comando di una caldaia con bruciatore da 2 a 4 stadi
- Comando due caldaie in cascata
- Comando tre caldaie in cascata

- Comando quattro caldaie in cascata
- Comando due caldaie in cascata con bruciatore bistadio

Il comando caldaie prevede l'impostazione dei giorni di rotazione della caldaia principale.

Regolazione climatica

Il regolatore calcola in ogni istante il valore della temperatura di mandata in funzione della temperatura ambiente impostata, della temperatura esterna rilevata e della spezzata di regolazione impostata. La temperatura di mandata calcolata può subire ulteriori correzioni utilizzando la sonda limite e la sonda ambiente di seguito descritte.

Regolazione punto fisso

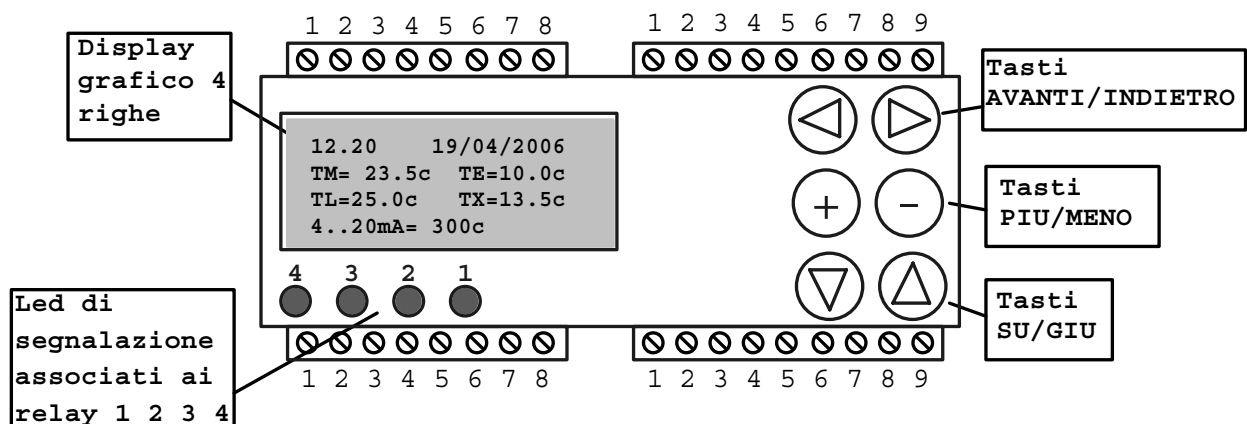
Usata per il controllo caldaia, regola la temperatura di mandata in base ad un valore di temperatura fisso impostabile.

Regolazione scorrevole

Usata per il controllo caldaia, l'EV87 è in grado di acquisire tramite il FANBUS la temperatura di mandata richiesta da ogni singolo SLAVE collegato. Il massimo valore di temperatura richiesto viene sommato al valore di temperatura impostato ottenendo così un controllo variabile della temperatura di caldaia in funzione dell'esigenza dell'impianto.

Il regolatore EV87 prevede due ingressi digitali da utilizzare come allarmi. Inoltre, la possibilità di collegarsi tramite una linea seriale ad un modem, permette alla centralina di comunicare le eventuali avarie ad una postazione remota che può essere un telefono cellulare od un personal computer, e di essere telegestita tramite messaggi SMS o tramite una comunicazione DATI

Frontalino di Segnalazione e Comandi

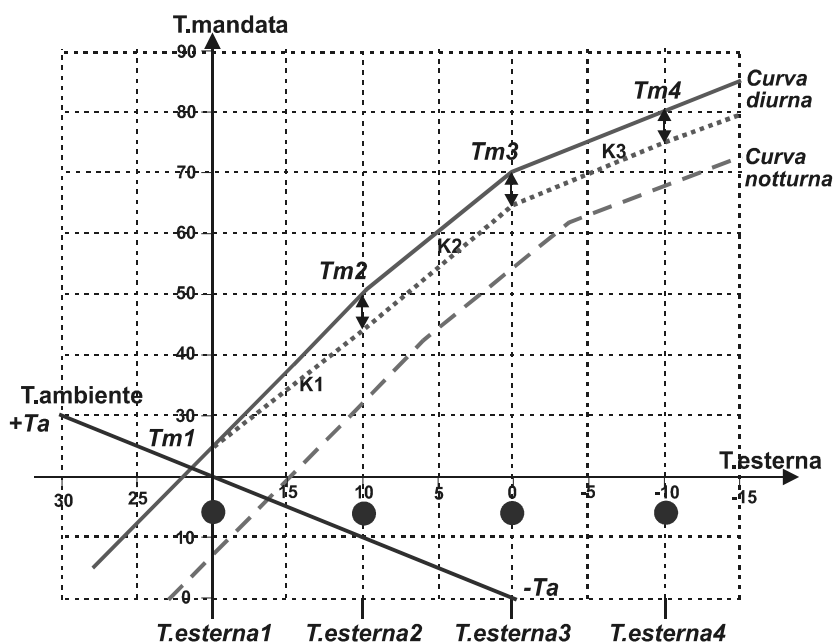


Spezzate di Regolazione

L'EV87 dispone di una curva invernale ed una curva estiva che vengono utilizzate per il calcolo della temperatura di mandata. La selezione della curva viene effettuata mediante le impostazioni del periodo di riscaldamento e del periodo di raffreddamento. Entrambe le curve rappresentano la temperatura di mandata in funzione della temperatura esterna per ottenere una temperatura ambiente di 20°C, e vengono utilizzate per la regolazione climatica.

Per altri valori di temperatura ambiente richiesta, la spezzata si sposta lungo la retta $+T_a \dots -T_a$. La relazione che stabilisce il valore della temperatura di mandata in funzione della temperatura esterna dipende dalle caratteristiche termiche dell'edificio e, per il comfort ottimale, deve essere trovata sperimentalmente.

Spezzata Invernale



N.B. Per gli impianti a pannelli è consigliabile limitare i valori della temperatura di mandata a 45°C.

Valori preimpostati per la spezzata INVERNALE

	Testerna 1	Testerna 2	Testerna 3	Testerna 4
T ext (°C)	20	10	0	-10
	TM1	TM2	TM3	TM4
T M.(°C)	20	40	60	80

Valori preimpostati

Nella spezzata invernale di regolazione si possono impostare per i quattro punti, sia i valori di temperatura esterna che i valori di temperatura di mandata per adattare a qualsiasi condizione il regolatore EV87.

N.B. I valori di temperatura esterna è consigliabile modificarli solo per particolari condizioni di temperatura esterna.

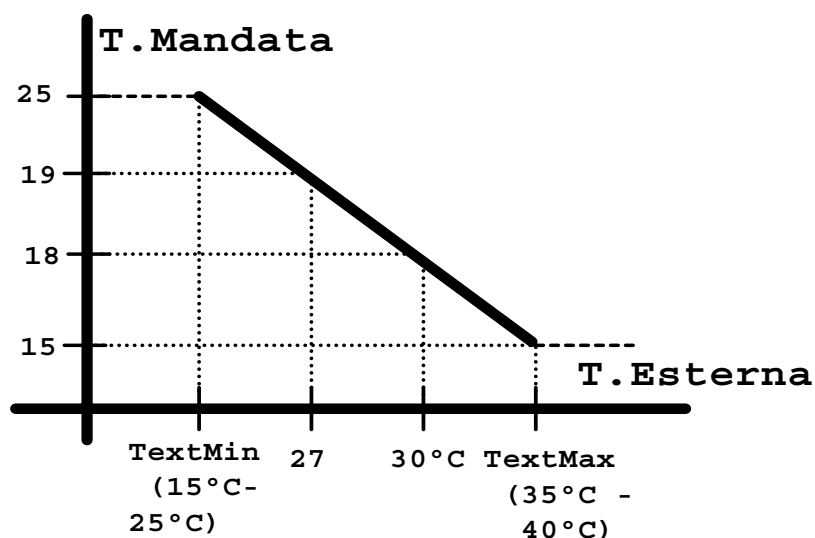
I valori di temperatura esterna (Testerna 1.....Testerna 4) possono essere impostati da un minimo di -30°C ad un massimo di 30°C ed inoltre, il valore di una temperatura esterna è sempre compreso tra i valori impostati ai suoi due estremi:

$$30^{\circ}\text{C} \geq \text{Testerna 1} > \text{Testerna 2} > \text{Testerna 3} > \text{Testerna 4} \geq -30^{\circ}\text{C}$$

I valori di temperatura di mandata (TM1.....TM 4) possono essere impostati da un minimo di 5°C ad un massimo di 99°C ed inoltre, il valore di una temperatura esterna è sempre compreso tra i valori impostati ai suoi due estremi:

$$5^{\circ}\text{C} \leq \text{TM1} < \text{TM2} < \text{TM3} < \text{TM4} \leq 99^{\circ}\text{C}$$

Spezzata Estiva



I due estremi della spezzata (TextMin – TextMax), possono essere personalizzati per eventuali ottimizzazioni dell'impianto.

Valori preimpostati per la spezzata ESTIVA

	r1	r2	r1	r2	r1	r2	r1	r2
Limiti T. Esterna	40	35	30		27		25	20
T.Esterna Preimpostata	35		30		27		23	
Limiti T. Mandata	15	25	15	25	15	25	15	25
T.Mandata Preimpostata	17		18		19		20	

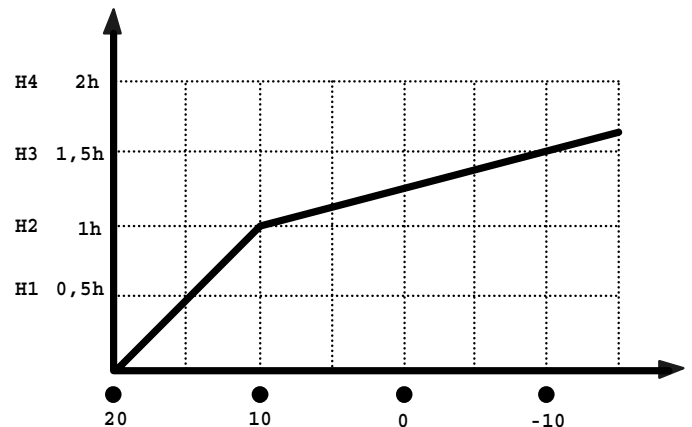
La **Text_Max** della curva estiva può variare da un minimo di 35°C ad un massimo di 40°C .

La **Text_Min** della curva estiva può variare da un minimo di 20°C ad un massimo di 25°C .

La temperatura di mandata relativa ad una temperatura esterna è sempre compresa tra i valori di temperatura di mandata impostata ai suoi due estremi.

Ottimizzazione degli orari di accensione (solo periodo invernale)

Come per la temperatura di mandata, l'orario di pre-accensione viene calcolato automaticamente attraverso un'interpolazione, utilizzando i valori impostati degli orari di pre-accensione per quattro valori di temperatura esterna. Gli orari di pre-accensione vengono impostati nello stesso menù dove vengono impostati i quattro valori di temperatura di mandata.



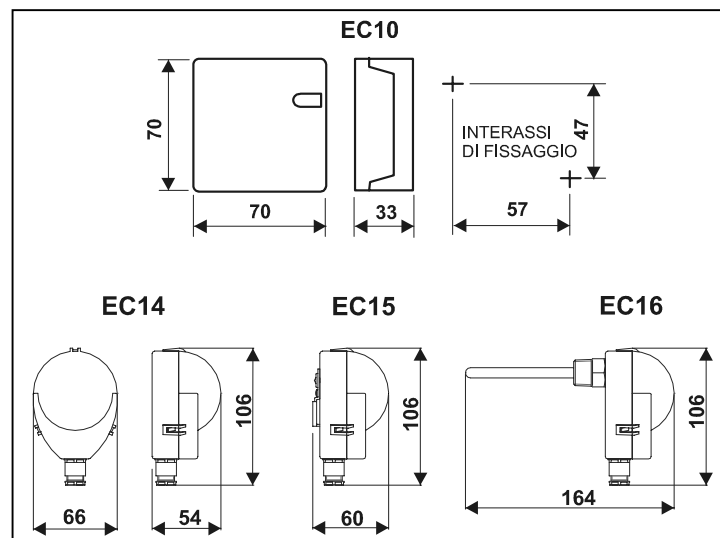
Il valore massimo impostabile è di 10,00 ore. L'ottimizzazione viene esclusa impostando tutti gli orari di pre-accensione a 00,00 h. Anche in questo caso, il valore di un orario è sempre compreso tra i valori impostati ai suoi due estremi:

$$0h \leq H1 < H2 < H3 < H4 \leq 10h$$

Il regolatore, in funzione della temperatura esterna, calcola quanto tempo prima accendere l'impianto rispetto al primo orario di ON del giorno corrente. Durante tutto il tempo di pre-accensione, il valore di temperatura di mandata che viene regolato è quello impostato nel menù "Configurazione", come valore di temperatura di mandata in regime forzato.

Sonde di temperatura

Le sonde di temperatura sono rilevatori attraverso i quali la centralina riceve i valori di temperatura necessari al suo funzionamento. L'elemento sensibile è costituito da termistori NTC.



EC10: Sonda ambiente / Correzione

EC14: Sonda esterna

EC15: Sonda di mandata / limite / ausiliaria a contatto

EC16: Sonda di mandata / limite / ausiliaria a immersione

Caratteristiche Tecniche

- Custodia stagna in termoplastico, grado di protezione IP55(*)
- Pressacavo G ¼ (*)
- Temperatura del corpo sonda -40°C +80 (*)
- Collegamento tra sonde e centralina con cavo bifilare sezione minima 1mm² e lunghezza massima 1000 mt
- Evitare di fare passare i collegamenti delle sonde in vicinanza di cavi di distribuzione per evitare disturbi indotti.

(*) Per la sonda ambiente EC10 fare riferimento al relativo foglio di istruzioni.

N.B. La centralina è compatibile anche con le sonde EC81-EC82-EC83 rispettivamente esterna a contatto ed a immersione.

Installazione della sonda esterna EC14

Installare la sonda esterna sulla facciata nord o nord-ovest dell'edificio o comunque ad almeno 2.5 mt. dal suolo ed in posizione verticale. Applicare la sonda lontano da fonti di calore e da sporgenza. Se non è possibile l'installazione a nord, applicarla sulla parete che si ritiene più fredda ed eventualmente, in una posizione protetta dai raggi del sole.

Installazione della sonda di mandata-limite-ausiliaria EC15-EC16

La sonda a contatto EC15 deve essere applicata sulla tubazione dell'acqua con l'apposita fascetta, interponendo la pasta termoconduttrice per assicurare una buona conducibilità termica.

La sonda ad immersione EC16 deve essere inserita nella curva predisposta sulla tubazione.

Installazione della sonda ambiente EC10

Installare la sonda ambiente su una parete interna a 1.5mt di altezza lontano da fonti di calore, finestre e porte. Il cablaggio sulla morsettiera della sonda è in funzione della modalità di utilizzo:

- Sonda ambiente
- Correzione del set point Temperatura Giorno (modalità telecomando).

Per il cablaggio riferirsi al foglio di istruzione dell'EC10.

N.B. La sonda ambiente EC10 viene cablata sugli ingressi usati per la sonda ausiliaria, quindi l'uso di una esclude l'uso dell'altra.

Periodi di Funzionamento

Il regolatore effettua la regolazione della temperatura di mandata utilizzando la spezzata invernale o quella estiva, in funzione del periodo di riscaldamento e del periodo di raffrescamento impostato. Se il periodo corrente si trova al di fuori dei due periodi impostati, il regolatore si pone in uno stato di ATTESA, spegnendo la pompa e chiudendo la valvola. Se, per un errore di impostazione i due periodi si sovrappongono, viene utilizzato il periodo di riscaldamento.

Periodo di riscaldamento

Impostando il giorno ed il mese di inizio e fine, si decide in quale periodo dell'anno effettuare il riscaldamento. Al di fuori di questo periodo nessun programma impostato viene preso in considerazione comandando un regime di ATTESA.

Periodo di raffrescamento

Impostando il giorno ed il mese di inizio e fine, si decide in quale periodo dell'anno effettuare il raffrescamento. Al di fuori di questo periodo nessun programma impostato viene preso in considerazione. Il periodo di raffrescamento può essere escluso impostando le lineette.

Programmi di Funzionamento

Il regolatore è in grado di funzionare con diversi programmi selezionabili da parte dell'utente.

- **Valvola Apre (*)**
Viene attivata la pompa di circolazione e pilota l'apertura della valvola miscelatrice in modo manuale.
- **Valvola Chiude (*)**
Viene disattivato il funzionamento della pompa di circolazione e pilota la chiusura della valvola in modo manuale.
- **Antigelo**
Viene utilizzata la temperatura ANTIGELO impostata per il calcolo della temperatura di mandata solo se ci si trova all'interno del periodo di riscaldamento/raffrescamento.
- **Notte**
Viene utilizzata la temperatura NOTTE impostata per il calcolo della temperatura di mandata solo se ci si trova all'interno del periodo di riscaldamento/raffrescamento.
- **Giorno**
Viene utilizzata la temperatura GIORNO impostata per il calcolo della temperatura di mandata solo se ci si trova all'interno del periodo di riscaldamento/raffrescamento.
- **Auto Sett. 1 / Sett. 2 / Giorn.**
La scelta della temperatura ambiente da utilizzare per il calcolo della temperatura di mandata, viene fatta in funzione del programma scelto (**Settimanale 1 / Settimanale 2 / Giornaliero**) e della programmazione effettuata.

Il programma automatico prevede la scelta tra due programmi settimanali ed un programma giornaliero. Entrambi i programmi settimanali prevedono tre fasce orarie per ognuno dei giorni della settimana, mentre il programma giornaliero prevede tre fasce orarie usate per tutti i giorni della settimana.

(*) Programma selezionabile solo se regolatore configurato come **VALVOLA**.

Durante il funzionamento del regolatore, vengono scelti i regimi di funzionamento che informano l'utente, tramite display oppure tramite messaggi SMS oppure tramite la comunicazioni dati tra modem, della modalità in corso in quell'istante:

- a. **Regime Giorno:** Quando la regolazione climatica viene effettuata regolando la temperatura ambiente Giorno
- b. **Regime Notte:** Quando la regolazione climatica viene effettuata regolando la temperatura ambiente Notte
- c. **Regime Ridotto:** Quando la regolazione climatica viene effettuata regolando la temperatura ambiente Ridotta
- d. **Regime Antigelo:** Quando la regolazione viene effettuata regolando la temperatura ambiente Antigelo
- e. **Regime Spento:** Quando la regolazione viene effettuata su una temperatura ambiente esclusa (sono state impostate le lineette).
- f. **Regime Attesa:** Quando è stato scelto il programma Automatico ed è terminato il periodo di riscaldamento/raffrescamento
- g. **Regime Forzato:** Quando si sta effettuando l'ottimizzazione (pre accensione) usata nel programma automatico.
- h. **Regime -----:** Quando è in corso la regolazione delle caldaie a punto fisso o scorrevole.
- i. **Regime Temporaneo:** Quando viene impostato il periodo temporaneo di riscaldamento

Sonda di Limite

La sonda di limite può essere usata per limitare il valore della temperatura di mandata. Quando la temperatura misurata dalla sonda scende sotto un determinato valore (**limite di minima usato come anticondensa**) o sale sopra un valore impostato (**limite di massima usato ad esempio negli impianti a pannelli**) il regolatore riduce in proporzione il valore della temperatura di mandata calcolata.

N.B. La funzione viene esclusa quando il set point impostato è escluso con le lineette (----). Se erroneamente viene impostato un set-point e la sonda non viene collegata, viene generato un allarme.

Regolazione Ausiliaria

La sonda ausiliaria può essere utilizzata in tre diversi modi:

1. Sonda ausiliaria
2. Sonda ambiente
3. Set correzione

Sonda Ausiliaria

La sonda di misura (**EC15 EC16**) può essere utilizzata, associata al relè numero 4 di seguito descritto, a far parte di un regolatore ausiliario.

Configurandola come tale, si può scegliere il funzionamento:

1. A temperatura **FISSA** per il comando a temperatura costante di una caldaia o della pompa di un serbatoio di accumulo per acqua sanitaria,
2. A temperatura **SCORREVOLE** dove il valore impostato rappresenta di quanti gradi in più, rispetto alla temperatura più alta richiesta dall'EV87 e gli SLAVE (EV91A EV91B), si deve regolare la temperatura di caldaia, collegata al relay ausiliario.

Sonda Ambiente

La sonda di misura (**EC10**) viene utilizzata per rilevare la temperatura ambiente. In funzione dello scostamento rispetto alla temperatura ambiente voluta (T.Giorno - T.Notte - T.Ridotto - T.Antigelo), viene corretta in proporzione la temperatura di mandata richiesta dal regolatore climatico. Impostando il parametro **K**, chiamato autorità ambiente, viene scelto il fattore di correzione della temperatura di mandata:

$$\text{TMC} = \text{TMC}(\text{spezzata}) + (2\text{K} * (\text{T.Ambiente Set} - \text{T.Ambiente}))$$

dove TMC è la temperatura di mandata calcolata e la T. Ambiente Set è la temperatura ambiente che si vuole ottenere. Esempio:

T.Ambiente Set = 20°C **T.Ambiente Letta = 18°C**

K = 1.0

TMC = 40°C

$$\text{TMC} = 40^\circ\text{C}(\text{TMC spezzata}) + (2*1.0 * (20 - 18)) = 44^\circ\text{C}$$

Set Correzione

La sonda di misura (**EC10**) viene usata come telecomando per correggere il set point della temperatura “GIORNO”.

N.B. Per il cablaggio della sonda ambiente/set correzione fare riferimento al foglio di istruzioni dell' EC10.

Sonda 4..20mA

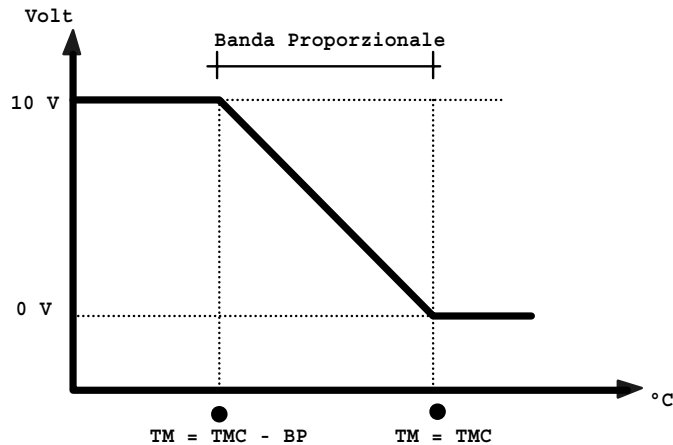
L'ingresso 4..20mA può essere utilizzato per controllare una qualsiasi grandezza fisica (temperatura, umidità, pressione ecc..). Associandolo al relè numero 4, di seguito descritto, si ottiene un comando ON-OFF di minima o di massima impostabile.

La personalizzazione dell'ingresso viene effettuata inserendo i valori corrispondenti alla misura 4mA e alla misura 20mA, l'unità di misura associata e inserendo il set point di intervento. A sensore non collegato la funzione viene esclusa automaticamente.

Uscita 0..10V

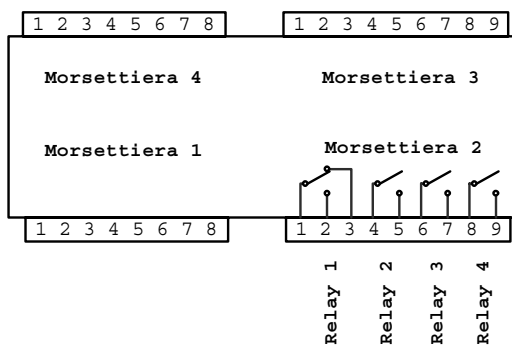
Il regolatore è dotato di una uscita 0..10V proporzionale, usata per controllare per esempio una valvola servo comandata, allo scopo di mantenere costante il valore di temperatura di mandata calcolata.

Impostando la banda proporzionale (**min. 2,0 °C max. 20°C**), l'uscita proporzionale sarà 0V, quando la temperatura di mandata coincide con il valore di temperatura calcolato e 10V, quando la temperatura di mandata sarà pari al valore di temperatura calcolato meno la banda proporzionale.



TM = Temperatura di Mandata
 TMC = Temperatura di Mandata Calcolata
 BP = Banda Proporzionale

Relay



Relay 1 morsettiera 2 contatti 1 - 2
Relay 2 morsettiera 2 contatti 4 - 5
Relay 3 morsettiera 2 contatti 6 - 7
Relay 4 morsettiera 2 contatti 8 - 9

Funzionamento valvola miscelatrice

- Relay n° 1 = Valvola Apre
- Relay n° 2 = Valvola Chiude
- Relay n° 3 = Comando Pompa

Funzionamento bruciatore/caldaia

- Relay n° 1 = 'Bruciatore stadio 1' o 'Caldaia 1' o 'Caldaia 1 Stadio 1'
- Relay n° 2 = 'Bruciatore stadio 2' o 'Caldaia 2' o 'Caldaia 1 Stadio 2'
- Relay n° 3 = 'Bruciatore stadio 3' o 'Caldaia 3' o 'Caldaia 2 Stadio 1'
- Relay n° 4 = 'Bruciatore stadio 4' o 'Caldaia 4' o 'Caldaia 2 Stadio 2'

Quando viene impostato il funzionamento Bruciatore 4 Stadi o 4 Caldaie o due caldaie bistadio, il **relay numero quattro** non può essere impiegato per altre funzioni.

In tutti gli altri casi, il **relay numero 4** può assumere diversi modi di funzionamento in base a come viene impostato nel menù di **"Configurazione"**:

1. **AUTOMATICO:** Il relay viene comandato in chiusura durante i regimi Giorno Ridotto e Forzato, in apertura in tutti gli altri casi

2. **SONDA 4..20mA:** Il relay viene comandato in chiusura quando la grandezza misurata è al di sotto (limite max) o al di sopra (limite min) del set point impostato
3. **SONDA AUX.:** Il relay viene comandato in chiusura quando la temperatura misurata è inferiore al set point impostato
4. **DIGIT INPUT 1:** Il relay viene comandato in chiusura quando l'ingresso digitale 1 si chiude
5. **DIGIT INPUT 2:** Il relay viene comandato in chiusura quando l'ingresso digitale 2 si chiude
6. **DIGIT INPUT 1 2:** Il relay viene comandato in chiusura quando l'ingresso digitale 1 o 2 si chiude

Comando pompa di circolazione

Il comando della pompa di circolazione è effettuato in modo automatico. La pompa si spegne quando la T. di mandata calcolata, nel periodo invernale è inferiore al valore TM min. o quando nel periodo estivo è superiore al valore TM max. . TM min. e TM max. si impostano nel menù di **“Configurazione”**. Per sfruttare al massimo il calore residuo accumulato, nello stesso menù, si può impostare un tempo di ritardo allo spegnimento della pompa.

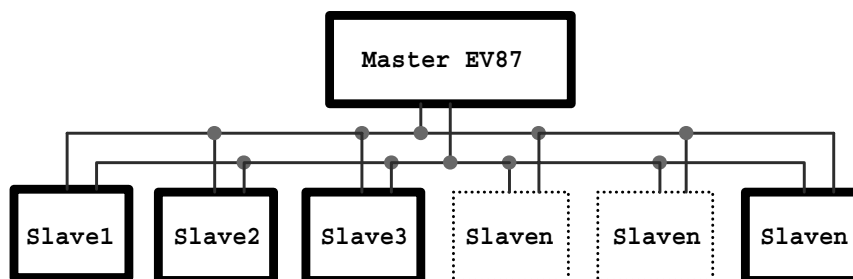
Precedenza acqua sanitaria

Quando la regolazione ausiliaria è impostata come sonda ausiliaria (**vedi par. Regolazione Ausiliaria**), nel menù **“Configurazione”** è possibile abilitare la funzione di precedenza acqua sanitaria. Quando la temperatura rilevata dalla sonda ausiliaria scende al di sotto del valore impostato, la valvola miscelatrice viene comandata in chiusura. Il corretto funzionamento riprende quando la temperatura torna al di sopra del valore impostato.

N.B. Il funzionamento della precedenza è attivo anche se il relay numero 4 non viene associato alla regolazione ausiliaria.

FANBUS

Tramite l'utilizzo del bus **“FANBUS”**, il regolatore EV87 funziona come centrale MASTER alla quale possono essere collegate fino a **20 centraline SLAVE** della serie EV_. Il collegamento viene fatto utilizzando un semplice doppino a bassa tensione senza la necessità di rispettare alcuna polarità.



Indirizzo dei regolatori

Ogni regolatore è individuato da due cifre decimali che ne determinano l'indirizzo di cui, la prima cifra rappresenta il modello e non è modificabile, mentre la seconda è impostabile tramite dei ponticelli da effettuare sulla morsettiera delle singole centraline SLAVE. Esempio:

EV91A prima cifra : 1
EV91C prima cifra : 2
EV92 prima cifra : 3

Se sul bus vengono collegate più centraline dello stesso tipo (max. 8), è necessario che ad ognuna di queste venga associato un indirizzo che la identifichi in modo univoco.

N.B. Come per gli SLAVE anche la centralina EV87, MASTER, ha un indirizzo fisso: "00".

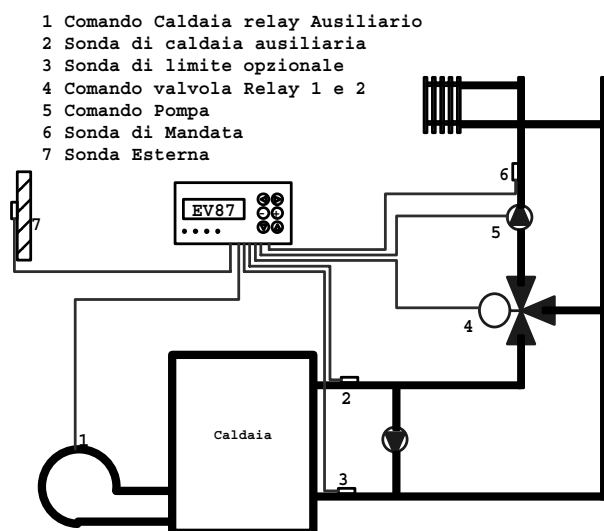
Elenco SLAVE associabili

EV91A	Modulo di regolazione climatica
EV91B	Modulo di regolazione acqua sanitaria
EV91C	Modulo di 2 caldaie monostadio in cascata
EV91D	Modulo di 4 uscite generiche
EV92	Modulo di 8 ingressi digitali

Ricerca sul BUS degli SLAVE

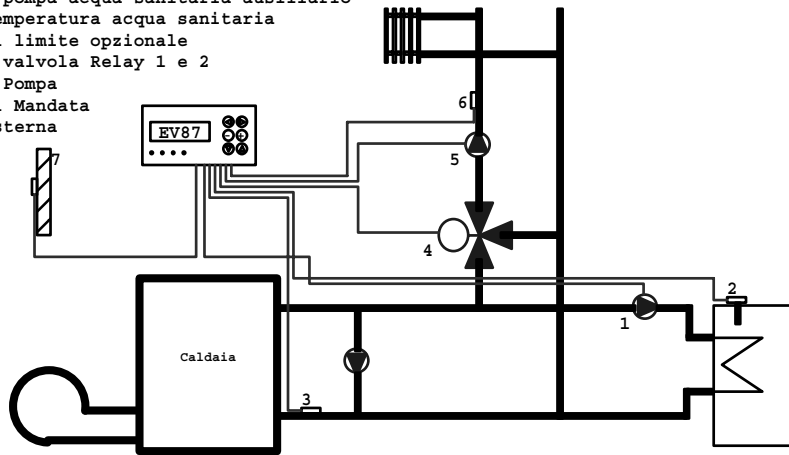
Ogni qualvolta viene collegato uno o più nuove centraline slave, è necessario avviare la procedura di riconoscimento nel menù "***Ricerca SLAVE***". Tale procedura permette di memorizzare gli indirizzi dei nuovi regolatori collegati, che verranno periodicamente interrogati e gli verranno inviate le informazioni necessarie per il loro corretto funzionamento (Ora - Temperatura esterna ecc..).

ESEMPI DI IMPIANTO

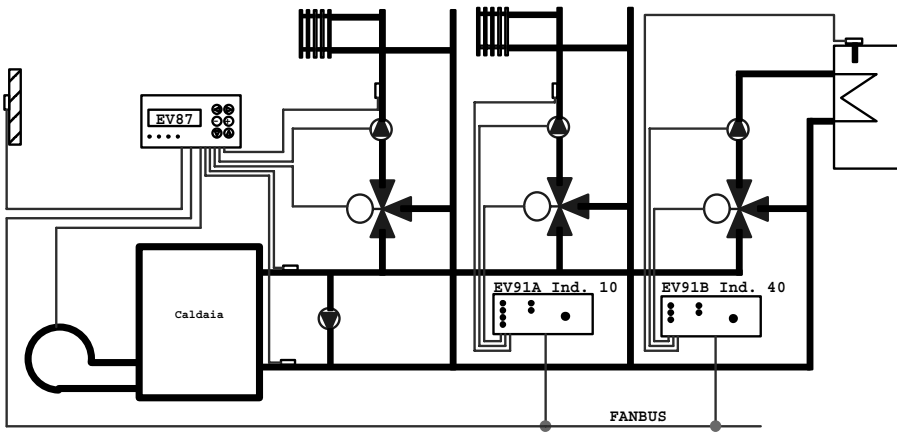


Riscaldamento di 1 zona e una caldaia monostadio

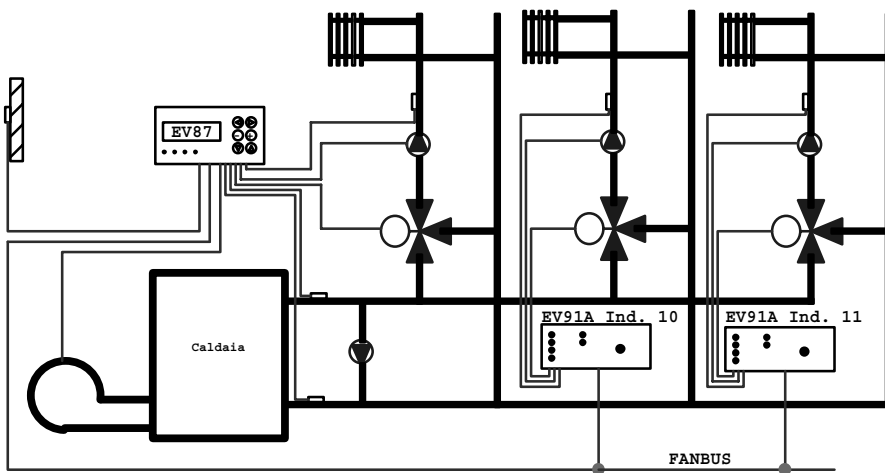
- 1 Comando pompa acqua sanitaria ausiliario
- 2 Sonda temperatura acqua sanitaria
- 3 Sonda di limite opzionale
- 4 Comando valvola Relay 1 e 2
- 5 Comando Pompa
- 6 Sonda di Mandata
- 7 Sonda Esterna



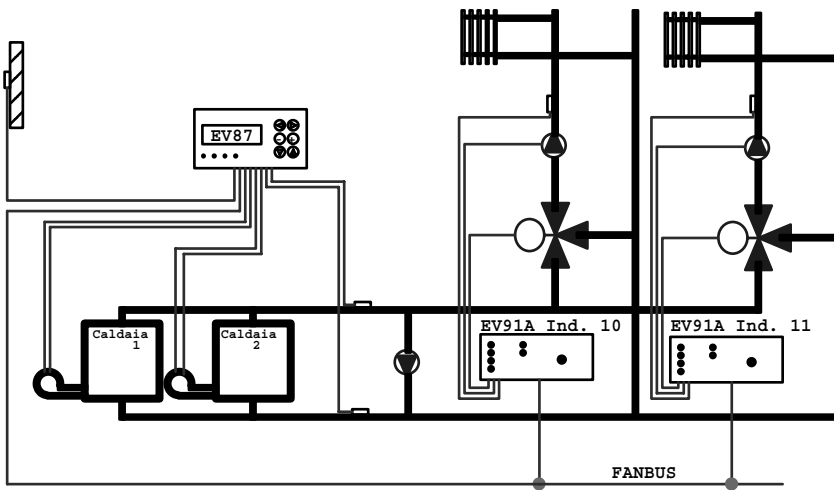
Riscaldamento di una zona con accumulo acqua sanitaria



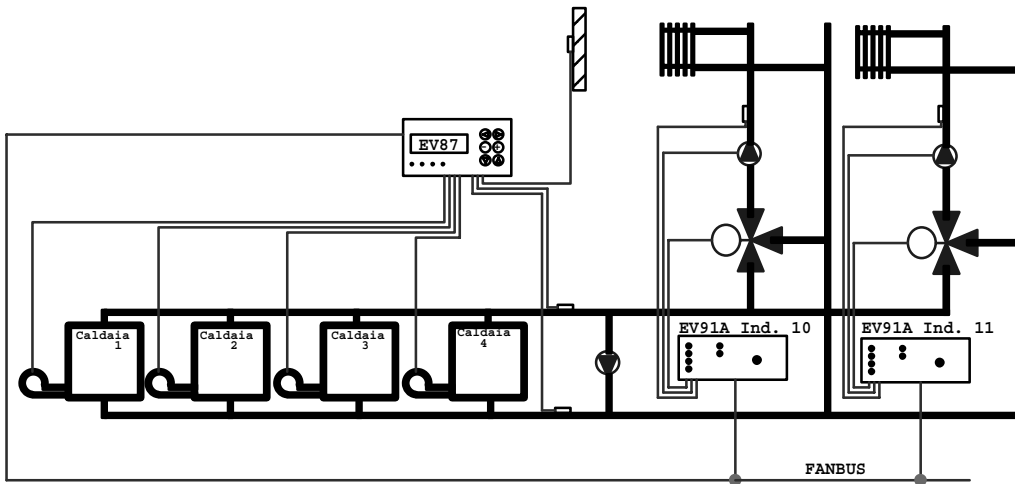
Riscaldamento di 2 zone con 1 caldaia monostadio e 1 accumulo acqua sanitaria



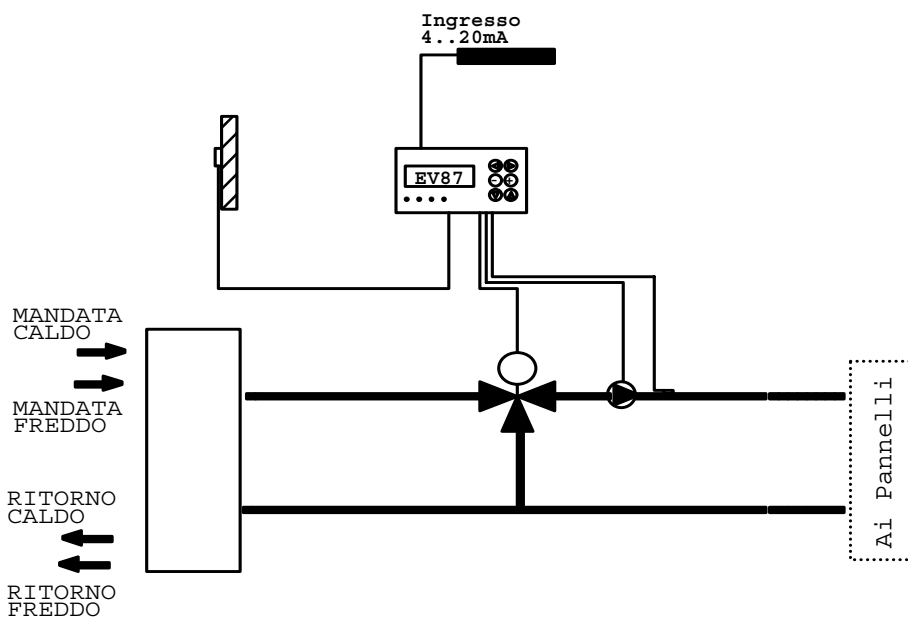
Riscaldamento di 3 zone con 1 caldaia monostadio (1 EV87 + 2 EV91A)



Riscaldamento di 2 zone con 2 caldaie bistadio in cascata (1 EV87 2 EV91A)

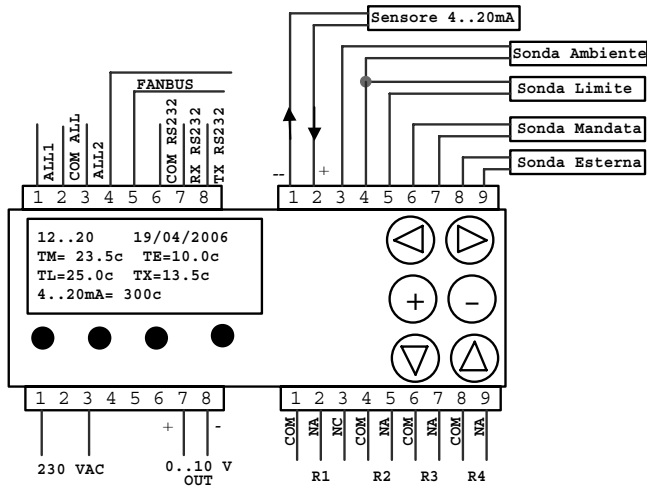


Riscaldamento di 2 zone con 4 caldaie monostadio in cascata (1 EV87 2 EV91A)

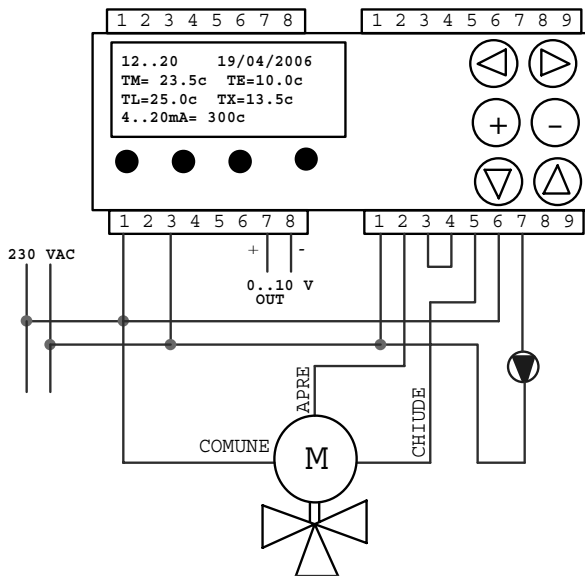


Riscaldamento / Raffrescamento per impianti a pannelli

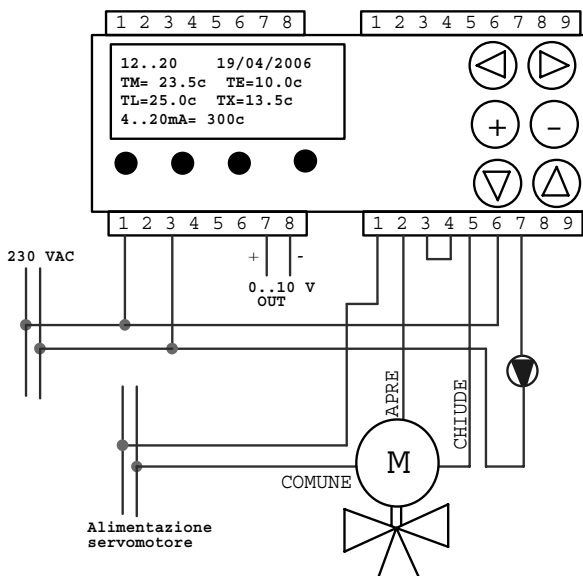
Collegamenti elettrici



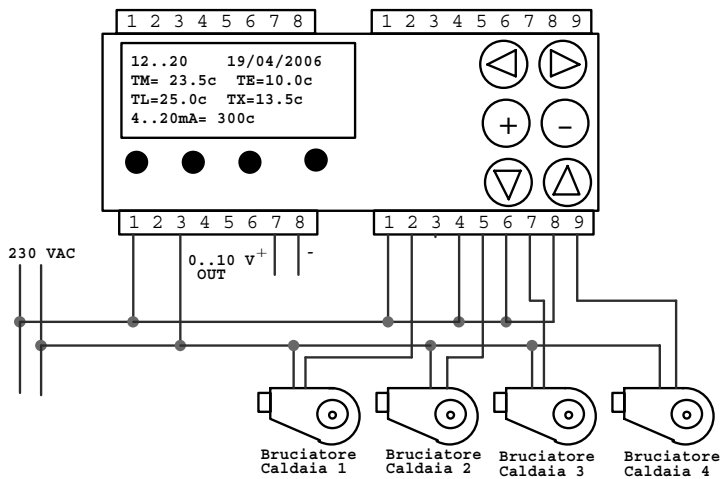
Schema elettrico della morsetti



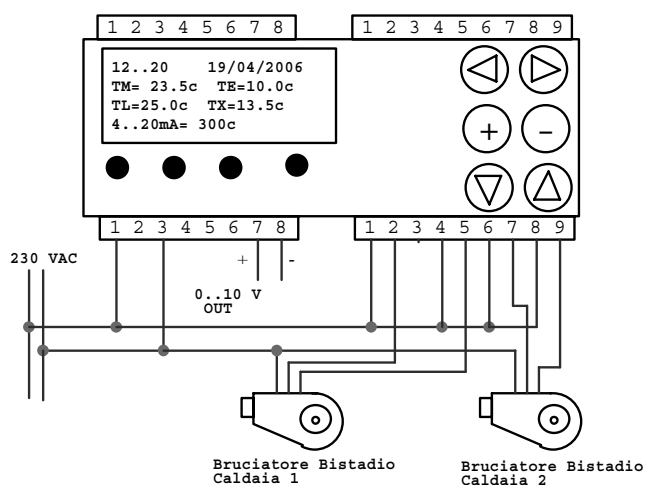
Comando di valvole miscelatrici con servocomando a 230VAC



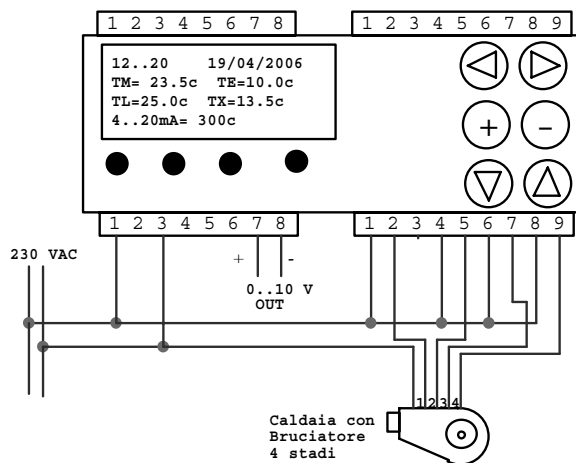
Comando di valvole miscelatrici con servocomando alimentato con tensione diversa dalla tensione di rete 230VAC



Schema per il comando ON-OFF di 4 caldaie monostadio



Schema per il comando ON-OFF di 2 caldaie bistadio

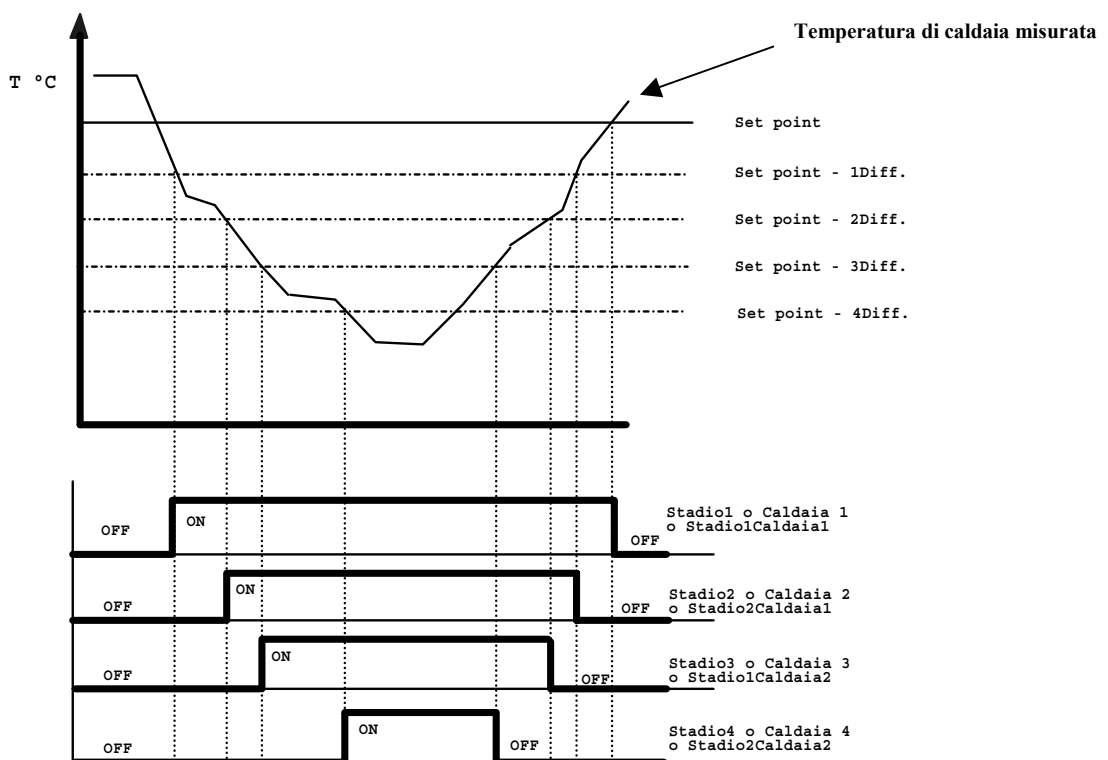


Schema per il comando ON-OFF di una caldaia con bruciatore a 4 stadi

Funzionamento 2 – 4 stadi o caldaie in cascata

Il regolatore confronta il valore della temperatura di mandata calcolata, con quello misurato dalla sonda di temperatura e se questa scende sotto il valore del differenziale impostato viene acceso il primo stadio o la prima caldaia; se lo scostamento è pari al doppio del differenziale verrà acceso anche il secondo stadio o la seconda caldaia e così via per gli stadi / caldaie 3 e 4.

Nel funzionamento caldaie in cascata, per ottenere un consumo omogeneo delle caldaie, è possibile impostare **un tempo di rotazione automatico della caldaia di base** che varia da 0 giorni a un massimo di 20 giorni .

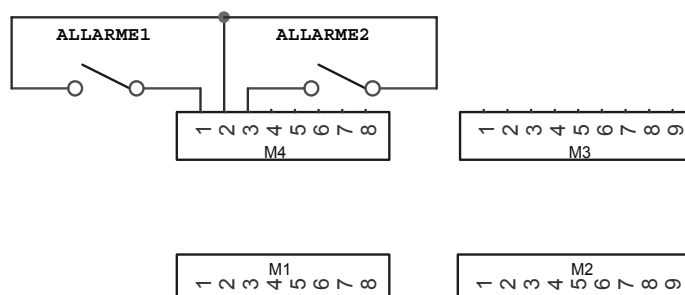


Sequenza comando caldaia 2/4 stadi o 2/4 caldaie in cascata o 2 caldaie bistadio

Allarmi ed Avarie

Il regolatore EV87 gestisce i seguenti allarmi:

1. **Allarmi ingressi digitali:** due ingressi digitali liberi da tensione che possono essere usati ad esempio per rilevare fughe di gas e il blocco della caldaia. Lo stato dei due ingressi digitali è visibile nel menù **“Telegestione”**. Collegare i contatti come in figura:



2. **Allarmi sonda esterna e sonda di mandata:** si verificano quando queste sonde sono scollegate oppure in cortocircuito. Nel caso in cui la sonda esterna risulti guasta, il regolatore usa come temperatura esterna l'ultimo valore rilevato. Nel caso invece risulti guasta la sonda mandata, nel funzionamento valvola, la valvola viene mantenuta ferma e la pompa rimane nelle condizioni in cui si trova, mentre nel funzionamento bruciatori/caldaia viene spento tutto.
3. **Allarmi sonda di limite e sonda ausiliaria:** si verificano quando queste sonde risultano scollegate o in cortocircuito, ma sono allarmi attivi solo nel caso in cui sia stato impostato il set-point nel menù "**Sonda Limite**" e nel menù "**Regolazione Ausiliaria**".
4. **Superamento soglia limite e Superamento soglia 4..20mA:** nel menù "**Telegestione**", si può decidere di abilitare la funzione Invia messaggio per superamento soglia di limite e soglia 4..20mA. (Vedi paragrafo "**Telegestione**")
5. **Mancato raggiungimento della temperatura di mandata nel funzionamento valvola miscelatrice:** nel menù "**Telegestione**", si può decidere di abilitare la funzione Invia messaggio per mancato raggiungimento della temperatura di mandata dopo un tempo variabile da 2 a 9 ore (Vedi paragrafo "**Telegestione**"). Questo allarme può essere usato per segnalare un mal funzionamento della valvola miscelatrice. Al termine della sequenza di invio allarme, questa funzione viene automaticamente disabilitata.

Taratura e Regolazione

Config. di fabbrica

Il regolatore EV87, quando esce dalla fabbrica, ha tutti i parametri impostati per un funzionamento che possiamo definire standard. Tali parametri possono essere personalizzati in funzione del tipo di impianto. **Se fosse necessario preimpostare i dati di default**, togliere tensione e mantenendo premuto il tasto "+" ridare alimentazione. In questo modo i parametri modificati vengono sostituiti con quelli standard di fabbrica. Anche la password viene preimpostata al valore iniziale.

Regolazione

Usare i tasti "▲" e "▼" per far scorrere il menù principale e spostare il cursore all'interno di un sottomenù.

Usare i tasti "◀" e "▶" per entrare nel menù selezionato e per far scorrere le pagine del sottomenù.

Usare "+" e "-" per modificare i parametri evidenziati dal cursore lampeggiante.

Password

La centralina prevede una password per evitare che vengano modificati i parametri da personale non qualificato. L'impostazione dell'orario e la visualizzazione dei parametri nel menù "***Informazioni***", è permesso anche se non viene inserita la password.

La password è composta da quattro caratteri alfanumerici che di default ha il seguente valore:

'1000'

Il codice della password è personalizzabile.

N.B. La password non si disattiva automaticamente, è quindi importante che al termine delle impostazioni venga disinserita manualmente, per disabilitare tutti i menu.

MENU' DI CONFIGURAZIONE DEL REGOLATORE

Menù principale

Il menù senza la password inserita è:

- **MENU' -- >**
-
- **>Informazioni**
- **>Set Ora Attuale**
- **>Inser. PASSWORD**
-

Il menù con la password inserita è:

- **MENU' -- >**
-
- **>Informazioni**
- **>Set Ora Attuale**
- **>Inser. PASSWORD**
- **>Scelta LINGUA**
- **>Periodo Riscal.**
- **>Periodo Raff.**
- **>Programma**
- **>Set Temperature**
- **>Orari di Prog.**
- **>Curva Invernale**
- **>Curva Estiva**
- **>Configurazione**
- **>Sonda di Limite**
- **>Sonda 4..20mA**
- **>Reg. Ausiliaria**
- **>Telegestione**
- **>Registratore**
- **>Memorizza SLAVE**
-

Informazioni

```
MENU' -->
.....
>Informazioni
>Set Ora Attuale
```

```
14 /APR/2006
VENERDI 09.55
T.Esterna: 10.5c
T.Mandata: 22.0c
```

```
T.Limite:15.5c
T.Ausil. :60.5c
4..20mA:330b
```

```
Stagione: INVERNO
Regime: GIORNO
Programma:
AUTO SETT.1
```

```
Valori calcolati
T.Ambiente: 20.0c
T.Mandata: 50.0c
T.Remota: 35.0c
```

```
Ottimizzazione
Imp.: 07.00
Anticipo:02.00
On:05.00
```

```
Fantini Cosmi
Via dell'Osio,6
Regolatore EV87
Revisione: 02
```

Sottomenù1: Indica la data e l'orario corrente e la temperatura di mandata ed esterna rilevata in quell'istante

Sottomenù2: Indica la temperatura di limite, la temperatura ausiliaria e la grandezza tradotta dal sensore 4..20mA in quell'istante

Sottomenù3: Visualizza la stagione (ESTATE/INVERNO/-----) in base all'impostazione dei periodi di risc./raff., il programma impostato e il regime in corso

Sottomenù4: Indica la temperatura ambiente che si vuole ottenere, la temperatura di mandata calcolata dal regolatore e la temperatura massima di mandata richiesta dagli SLAVE (T.Remota)

Sottomenù5: Viene visualizzato l'orario di ON di prima accensione, l'anticipo calcolato e l'orario vero di accensione.

Set Ora Attuale

```
.....
>Informazioni
>Set Ora Attuale
>Inser.PASSWORD
```

```
Imposta Orario
Giorno: Venerdì
Ora: 10.16
Data: 14/APR./2006
```

```
Orario Legale
Attuale: LEGALE
Inizio: 26/MAR
Fine: 29/OTT
```

Sottomenù1: Spostandosi con il cursore ed agendo con i tasti più e meno, si imposta il Giorno, l'Ora, la Data, il Mese e l'Anno

Sottomenù2: Spostandosi con il cursore ed agendo con i tasti più e meno, si imposta la Data e il Mese di inizio e fine dell'orario Legale. Il regolatore calcolerà automaticamente quando portare avanti e indietro l'ora.

Inserimento Password

```
>Informazioni  
>Set Ora Attuale  
>Inser.PASSWORD  
>Scelta LINGUA
```

```
Inserimento  
Codice Password  
Password: 1000
```

```
Modifica  
Codice Password  
Password: 20A0  
Conferma: 20A0
```

Sottomenù1: Spostarsi con i cursori sulla cifra della password da impostare ed utilizzare i tasti più e meno. Il sottomenù 2 verrà abilitato solo se la password inserita risulta corretta

Sottomenù2: Inserire il nuovo codice nella riga Password e ripeterlo per conferma nella riga successiva per modificare il codice della password che abilita i menù di impostazione

Per inserire il nuovo codice è necessario che i 4 caratteri vengano inseriti sia nel campo "Password" che nel campo "Conferma". Per confermare è essenziale che il cursore lampeggi sull'ultimo carattere di "Conferma" e venga premuto il tasto ">" avanti.

Password:	1	A	2	1
Conferma:	1	A	2	1

Quando ci si trova in questa posizione e si preme il tasto avanti, automaticamente si conferma la nuova PASSWORD e si ritorna al sottomenù 1 di inserimento codice password.

Scelta LINGUA

```
>Set Ora Attuale  
>Inser.PASSWORD  
>Scelta LINGUA  
>Periodo Riscal.
```

```
Language  
Selection  
ENGLISH
```

Sottomenù1: Con tasti più e meno selezionare la lingua Italiana-Inglese-Francese che si vuole usare

Periodo di Riscaldamento

```
>Inser.PASSWORD  
>Scelta LINGUA  
>Periodo Riscal.  
>Periodo Raff.
```

```
Periodo di  
Riscaldamento  
Inizio: 01/GEN  
Fine: 31/DIC
```

Sottomenù1: Serve per impostare il giorno ed il mese di inizio e il giorno ed il mese della fine del riscaldamento per tutti i programmi.

Sottomenù2: Permette di impostare un programma temporaneo per mantenere una determinata temperatura ambiente per un massimo di 99 giorni e 23 ore.

N.B. Il programma temporaneo ha la precedenza sul programma automatico selezionato, per tutto il tempo della sua durata

Periodo di Raffrescamento

```
>Scelta LINGUA
>Periodo Riscal.
>Periodo Raff.
>Programma
```

```
Periodo di
Raffrescamento
Inizio: --/---
Fine: --/--
```

```
Limiti T.Mandata
Raffrescamento
Max: 25.0c
Min: 15.0c
```

Sottomenù1: Serve per impostare il giorno ed il mese di inizio e il giorno ed il mese della fine del raffrescamento. Le lineette escludono il raffrescamento.

Sottomenù2: Permette di impostare la temperatura di mandata calcolata minima e massima da un minimo di 10°C ad un massimo di 35°C

Programma

```
>Periodo Riscal.
>Periodo Raff.
>Programma
>Set Temperature
```

```
Programma di
Funzionamento:
AUTO SETT.1
```

Sottomenù1: Utilizzare i tasti più e meno per impostare il programma desiderato.

N.B. Se nel menù “Configurazione” il regolatore è stato configurato per il comando caldaie, il programma VALVOLA APRE e CHIUDE non potrà essere selezionato.

Set Temperature

```
>Periodo Raff.
>Programma
>Set Temperature
>Orari di Prog.
```

```
T.Giorno: 20.0c
T.Ridotto: 17.0c
T.Notte: 15.0c
T.Antig.: 05.0c
```

Sottomenù1: Impostare le temperature ambiente desiderate. Se si desidera escludere il riscaldamento, per esempio di notte, impostare un valore inferiore a zero; automaticamente compariranno “--.-“.

La temperatura giorno è usata durante il giorno, la temperatura ridotto è usata durante il giorno tra un intervallo di OFF e il successivo di ON (se impostato). La temperatura notte è usata durante la notte dopo l'ultimo orario do OFF e il primo orario di ON del giorno successivo.

Esempio:

- Orario impostato: **ON1: 07.00 – OFF1: 22.00**
ON2: --.-- – OFF2: --.--
ON3: --.-- – OFF3: --.--

Tra le 07.00 e le 22.00 viene usata la T.Giorno e dopo le 22 .00 viene usata la T.Notte fino al primo ON del giorno successivo.

- Orario impostato: **ON1: 07.00 – OFF1: 12.00**
ON2: --.-- – OFF2: --.--
ON3: 17.00 – OFF3: 22.00

Tra le 07.00 e le 12.00 viene usata la T.Giorno; Tra le 12.00 e le 17.00 viene usata la T.Ridotto; Tra le 17.00 e le 22.00 viene usata la T.Giorno e dopo le 22 .00 viene usata la T.Notte fino al primo ON del giorno successivo.

La temperatura antigelo viene usata quando viene scelto il programma Antigelo

Orari di Prog.

```
>Programma
>Set Temperature
>Orari di Prog.
>Curva Invernale
```

```
Modifica
Programma Orario
  AUTO SETT. 1
```

```
LUN.  on-off  Copy
  07.00  22.00
  ---  ---
  ---  ---
```

```
.....  on-off  .....
  07.00  22.00
  ---  ---
  ---  ---
```

Sottomenù1: Seleziona il programma orario che si vuole modificare (Settimanale 1- Settimanale 2 o Giornaliero)

MODIFICA PROGRAMMA SETTIMANALE 1 - 2

Sottomenù2: Selezionare il Giorno che si vuole impostare, e modificare le tre fasce orarie. Se si vuole ripetere lo stesso programma orario per gli altri giorni della settimana, portare il cursore sulla funzione **Copy** e premere il tasto più. Automaticamente il giorno viene incrementato e copiate le tre fasce orarie.

MODIFICA PROGRAMMA GIORNALIERO

Sottomenù2: Se nel sottomenù 1 viene selezionato il programma giornaliero, si potrà modificare le tre fasce orarie che verranno utilizzate per tutti i giorni della settimana se nel menù **“Programma”** viene selezionato il programma giornaliero.

Curva Invernale

```
>Set Temperature
>Orari di Prog.
>Curva Invernale
>Curva Estiva
```

```
Curva di Regol.
con T.Est: 20.0c
T.Mandata:20.0c
Anticipo:00.15h
```

```
Curva di Regol.
con T.Est: 10.0c
T.Mandata:40.0c
Anticipo:00.30h
```

```
Curva di Regol.
con T.Est: 00.0c
T.Mandata:60.0c
Anticipo:01.30h
```

```
Curva di Regol.
con T.Est: -10.0c
T.Mandata:80.0c
Anticipo:02.30h
```

Sottomenù1: Primo punto della spezzata dove si può modificare il valore di Temperatura esterna del primo punto, la temperatura di mandata e il tempo di anticipo voluto per quel valore di T.Ext.

Sottomenù2: Secondo punto della spezzata dove si può modificare il valore di Temperatura esterna del primo punto, la temperatura di mandata e il tempo di anticipo voluto per quel valore di T.Ext.

Sottomenù3: Terzo punto della spezzata dove si può modificare il valore di Temperatura esterna del primo punto, la temperatura di mandata e il tempo di anticipo voluto per quel valore di T.Ext.

Sottomenù4: Quarto punto della spezzata dove si può modificare il valore di Temperatura esterna del primo punto, la temperatura di mandata e il tempo di anticipo voluto per quel valore di T.Ext.

Curva Estiva

```
>Orari di Prog.  
>Curva Invernale  
>Curva Estiva  
>Configurazione
```

```
Curva di Regol.  
con T.Est: 35.0c  
T.Mandata:17.0c
```

```
Curva di Regol.  
con T.Est: 30.0c  
T.Mandata:18.0c
```

```
Curva di Regol.  
con T.Est: 27.0c  
T.Mandata:19.0c
```

```
Curva di Regol.  
con T.Est: 23.0c  
T.Mandata: 20.0c
```

Sottomenù1: Primo punto della spezzata dove si può modificare il valore di Temperatura esterna del primo punto e la temperatura di mandata.

Sottomenù2: Secondo punto della spezzata dove si può modificare il valore di Temperatura di mandata.

Sottomenù3: Terzo punto della spezzata dove si può modificare il valore di Temperatura di mandata.

Sottomenù4: Quarto punto della spezzata dove si può modificare il valore di Temperatura esterna del quarto punto e la temperatura di mandata

Configurazione

Nel sottomenù numero 1 viene scelto il tipo di funzionamento del regolatore:

1. **VALVOLA**
2. **BRUC. 2 ST. / BRUC. 3 ST. / BRUC. 4 ST. / 2CALD.CASC. / 3CALD.CASC. / 4CALD.CASC. / 2CALD.BIST.**

I successive sottomenù variano in funzione del tipo di funzionamento selezionato.
N.B. Se il programma selezionato è **VALVOLA APRE** o **VALVOLA CHIUDE**, il funzionamento relativo alle caldaie non potrà essere selezionato.

```
>Curva Invernale  
>Curva Estiva  
>Configurazione  
>Sonda di Limite
```

```
Uscita Comando  
per: VALVOLA  
Tempo Apertura  
Minuti: 10.00
```

oppure

```
Uscita Comando  
per: BRUC. 2 ST.  
Differenziale  
Gradi: 05.0c
```

Sottomenù 1: Con i tasti più e meno configurare il regolatore per il funzionamento VALVOLA o CALDAIE.

Funzionamento VALVOLA

Uscita Comando
per: VALVOLA
Tempo Apertura
Minuti: 10.00

Tempo di Ritardo
Spegnimento
Della Pompa
Minuti: 10

T.M.Min.Inverno
Off Pompa: 10.0c
T.M.Max.Estate
Off Pompa: 35.0c

Differenziale di
Regolaz.: 02.0c
Temp.Mandata
Forzata: 90.0c

Banda
Proporzionale
Uscita
0..10V: +/- 15.0c

Impostazione di
Funzionamento
del RELAY n. 4:
AUTOMATICO

Precedenza
Acqua
Sanitaria
Attiva: NO

Sottomenù 1: Nel funzionamento VALVOLA è necessario impostare il tempo di apertura della valvola miscelatrice

Sottomenù 2: Configurazione del ritardo di spegnimento della pompa. Impostare 0 minuti se non si vuole avere tale ritardo.

Sottomenù 3: La pompa si spegne quando in inverno la temperatura di mandata che il regolatore calcola scende al di sotto del livello minimo o in estate la temperatura di mandata calcolata sale al di sopra del livello massimo

Sottomenù 4: Il **differenziale di regolazione (min. 0.5°C max. 4,0°C)**, è la zona morta all'interno della quale la valvola viene mantenuta ferma.

La **temperatura di mandata forzata (min. 20,0°C max. 99,0°C)**, è il valore di temperatura regolato durante il tempo di preaccensione. Spostarsi con il cursore per selezionare il parametro da modificare.

Sottomenù 5: Usare i tasti più e meno per impostare la banda proporzionale relativa all'uscita 0..10V.

Sottomenù 6: Usare i tasti più e meno per impostare in che modo si intende utilizzare il relay n°4.

Sottomenù 7: Usare i tasti più e meno per impostare per abilitare / disabilitare la funzione di precedenza acqua sanitaria.

Funzionamento CALDAIE

```
Uscita Comando
per: 2CALD.CASC.
Differenziale
Gradi: 05,0c
```

```
Regolazione per
Comando Caldaie
o Bruciatori
SCORREVOLE
```

```
Limiti MIN/MAX
Temp.di Mandata
MIN. : 01.0c
MAX. : 99.0c
```

```
Temp.Set.: 50.0c
T.Remota: 00.0c
Sequenza Caldaie
Giorni: 03g
```

```
Banda
Proporzionale
Uscita
0..10V: +/- 15.0c
```

```
Impostazione di
Funzionamento
del RELAY n. 4:
AUTOMATICO
```

```
Precedenza
Acqua
Sanitaria
Attiva: NO
```

Sottomenù 1: Nel funzionamento CALDAIE è necessario impostare il differenziale usato per l'accensione in sequenza delle caldaie / stadi bruciatore.

Sottomenù 2: Configura il tipo di regolazione della caldaia : PUNTO FISSO/SCORREVOLE/CLIMATICA.

Sottomenù 3: La temperatura di caldaia calcolata viene sempre limitata tra il valore di minima e il valore di massima impostabile.

Sottomenù 4: Temperatura di set-point, è il valore di temperatura usato nel funzionamento punto fisso. La temperatura remota rappresenta il massimo valore di temperatura di mandata richiesto dagli SLAVE, e viene usato nel funzionamento SCORREVOLE. La sequenza caldaie espresso in giorno, seleziona il tempo di rotazione delle caldaie.

Sottomenù 5: Usare i tasti più e meno per impostare la banda proporzionale relativa all'uscita 0..10V.

Sottomenù 6: Usare i tasti più e meno per impostare in che modo si intende utilizzare il relay n°4.

Sottomenù 7: Usare i tasti più e meno per impostare per abilitare / disabilitare la funzione di precedenza acqua sanitaria.

N.B Quando si imposta il funzionamento caldaie, assicurarsi che il periodo **ESTATE** sia escluso.

Sonda di Limite

```
>Curva Estiva
>Configurazione
>Sonda di Limite
>Sonda 4..20mA
```

```
Sonda di LIMITE
Temperatura MAX
Impostata: 50.0c
Misurata: 15.0c
```

```
Sonda di LIMITE
Limite: MASSIMO
```

Sottomenù 1: Impostare il limite desiderato. Se non si desidera usare questa funzione, escludere con le lineette (----) il valore.

N.B. Se la sonda non è collegata, e viene inserito un valore di set point, verrà generata un'avaria sonda di limite.

Sottomenù 2: Usare i tasti più e meno per impostare il limite MINIMO o MASSIMO desiderato.

Sonda 4..20mA

```
>Configurazione
>Sonda di Limite
>Sonda 4..20mA
>Reg.Ausiliaria
```

```
Sonda 4..20mAmp
Limite: MASSIMO
Unità di Misura
Usata: 'c'
```

```
Taratura Lettura
4 mAmp : 000c
Taratura Lettura
20 mAmp : 800c
```

```
Sonda 4..20 mAmp
Soglia MAX
Impostata: 400c
Misurata: 200c
```

Sottomenù 1: Impostare il limite MINIMO o MASSIMO e l'unità di misura da associare alla grandezza fisica misurata dal sensore (Es. "c" per la temperatura, "b" per la pressione ecc..)

Sottomenù 2: Impostare i valori relativi ai due estremi della misura 4 e 20 mAmpere. **Valore minimo: 000 e valore massimo 800.**

Sottomenù 3: Impostare il set-point del limite che si intende usare. Per escludere tale funzione è sufficiente impostare le lineette.

Reg. Ausiliaria

```
>Sonda di Limite
>Sonda 4..20mA
>Reg.Ausiliaria
>Telegestione
```

```
Connessione al
Canale Aux. Con
SONDA AUSILIARIA
```

oppure

```
Connessione al
Canale Aux. Con
CORREZIONE SET
Correz. : 0.3.0c
```

oppure

```
Connessione al
Canale Aux. Con
SONDA AMBIENTE
T.Ambi. : 15.5c
```

Sottomenù 1: Nel sottomenù viene scelto il modo di utilizzo della sonda: SONDA AUSILIARIA/CORREZIONE SET/SONDA AMBIENTE. Quando viene scelta "Correzione Set" viene visualizzato il valore di correzione impostato sull'EC10 tramite manopola. Quando viene scelta "Sonda Ambiente" viene visualizzato il valore di temperatura che l'EC10 sta in quel momento rilevando. Con la scelta "Sonda Ausiliaria" e "Sonda Ambiente", si abilita un secondo sottomenù:

Sonda AUSILIARIA

```
Connessione al
Canale Aux. Con
SONDA AUSILIARIA
```

```
Reg. Ausiliaria
Temp. FISSA
Impostata: 25.0c
Misurata: 15.5c
```

oppure

```
Reg. Ausiliaria
Temp. SCORREVOLE
TM+ 02.0c = 49.0c
Misurata: 15.5c
```

Sonda AMBIENTE

```
Connessione al
Canale Aux. Con
SONDA AMBIENTE
```

```
Autorità della
Temperatura
Ambiente: 02.0
```

Sottomenù 2: Si può decidere di usare la regolazione FISSA o SCORREVOLE.

FISSA: La temperatura impostata sarà regolata.

SCORREVOLE: Il valore impostato viene sommato al valore massimo di temperatura di mandata richiesto tra l'EV87 e gli SLAVE collegati.

Sottomenù 2: Serve per impostare l'autorità K nell'algoritmo di termoregolazione. Vedi paragrafo "Regolazione Ausiliaria"

Telegestione

```
>Sonda 4..20mA  
>Reg.Ausiliaria  
>Telegestione  
>Registratore
```

```
Invio Messaggio  
Superamento  
Soglia  
Ausiliaria: NO
```

```
Invio Messaggio  
Superamento  
Soglia  
4..20mA: NO
```

```
Invio Messaggio  
T. Mandata Non  
Raggiunta: NO  
Dopo Ore: 2
```

```
Situazione  
Avaria Sonde e  
Ing. Digitali:  
1 2 3 4 5 6
```

```
Connessione  
Seriale Tramite  
MODALITA' DATI
```

```
Numero Telefono  
Cellulare N. 1  
34564555665454
```

```
Descrizione  
Impianto EV87:  
REGOLATORE EV87
```

Sottomenù 1: Selezionare “SI” se si vuole inviare un messaggio in telegestione quando viene superata la soglia ausiliaria

Sottomenù 2: Selezionare “SI” se si vuole inviare un messaggio in telegestione quando viene superata la soglia 4..20mA

Sottomenù 3: Selezionare “SI” se si vuole inviare un messaggio in telegestione se la temperatura di mandata non raggiunge il valore voluto dopo un certo tempo da 2 a 9 ore anch'esso impostabile

Sottomenù 4: Descrive la situazione delle sonde e dei due ingressi digitali: 1=Avaria sonda Esterna 2=Avaria sonda di mandata 3=Avaria sonda limite 4=Avaria sonda ausiliaria 5=Ingresso digitale 1 6=Ingresso digitale 2

Sottomenù 5: Selezionare in che modo si decide comunicare con il modem collegato alla centralina: **MODALITA' DATI** o **MODALITA' SMS**

Sottomenù 6: Si possono inserire fino a tre numeri di telefono per l'invio dei messaggi SMS. Nel caso venga scelta la modalità DATI verrà utilizzato il primo numero telefonico. Per inserire i numeri telefonici selezionare il numero di cellulare per poi inserire il numero telefonico. Lo spazio identifica la fine del numero telefonico. Se il primo carattere è uno spazio, il numero telefonico non viene riconosciuto.

Sottomenù 7: E' permesso personalizzare il nome della centralina master (fino a 16 caratteri) utilizzato quando vengono inviati i messaggi in modalità SMS o modalità DATI.

La **MODALITA' SMS** deve essere scelta nel caso si voglia comunicare con la centralina per monitorarla o per impostare le funzioni principali, tramite messaggi di testo SMS attraverso l'uso dei cellulari.

La **MODALITA' DATI** deve essere scelta quando si decide di comunicare con la centralina tramite un Personal Computer utilizzando il programma di telegestione denominato **FANVISOR**.

In entrambi i modi di funzionamento, **un allarme o un cessato allarme** genera una sequenza di invio allarme verso il Personal Computer o verso il cellulare tramite SMS. Se dopo 15 minuti la centralina non riceve il comando di avvenuta ricezione inizierà nuovamente la sequenza di invio; lo stesso succede se passano altri 15 minuti. Un nuovo ciclo ricomincia quando la situazione generale degli allarmi cambia. Nella **MODALITA' SMS**, il messaggio viene inviato al cellulare numero uno alla prima telefonata, al cellulare numero uno e due alla seconda telefonata e al cellulare uno due tre alla terza telefonata.

Registratore

```
>Reg.Ausiliaria  
>Telegestione  
>Registratore  
>Memorizza SLAVE
```

```
Reg. Numero : 1  
Regime: NOTTE  
All: - - - - -  
00.00 LUN.
```

```
Tm: 33.5c Tmc: 65,5c  
Tl: 30.5c Te: 15.5c  
4..20mA: 350c  
Tx: 25.5c
```

.....

```
Reg. Numero : 28  
Regime: GIORNO  
All: - - - 4 - -  
10.15 DOM.
```

```
Tm: 33.5c Tmc: 65,5c  
Tl: 30.5c Te: 15.5c  
4..20mA: 350c  
Tx: 25.5c
```

Sottomenù 1: Contiene le informazioni dell'ultima registrazione effettuata con il numero di registrazione, il regime, gli allarmi l'orario ed il giorno

Sottomenù 2: Contiene le informazioni dell'ultima registrazione effettuata con i valori della temperatura di mandata misurata, la temperatura di mandata calcolata, della temperatura rilevata dalla sonda limite, della temperatura esterna, della grandezza misurata dal sensore 4..20mA e la temperatura misurata dalla sonda ausiliaria.

Sottomenù 55: Contiene le informazioni della registrazione più vecchia.

Sottomenù 56: Contiene le informazioni della registrazione più vecchia.

La registrazione avviene normalmente ogni 2 ore. Quando c'è un cambio di regime, la registrazione viene effettuata ogni 15 minuti per otto volte consecutive per verificare ad esempio in che modo varia la temperatura di mandata e la temperatura ambiente su un cambiamento di stato.

Memorizza SLAVE

```
>Telegestione  
>Registratore  
>Memorizza SLAVE  
.....
```

```
Premere '+' per  
Ricerca SLAVE  
Premere '>' per  
Vis. SLAVE
```

```
MENU SLAVE -->  
EV91A 10  
EV92 30
```

Sottomenù 1-2: Premendo il tasto “+” inizia la sequenza di ricerca sul bus di tutti gli SLAVE collegati. Questa operazione va effettuata sicuramente alla prima installazione, ma sempre quando viene inserito nel sistema un nuovo SLAVE. Premendo il tasto “>”, si entra nel sottomenù 2 “MENU SLAVE” solo se sono stati memorizzate centraline SLAVE, altrimenti si torna al menù principale.

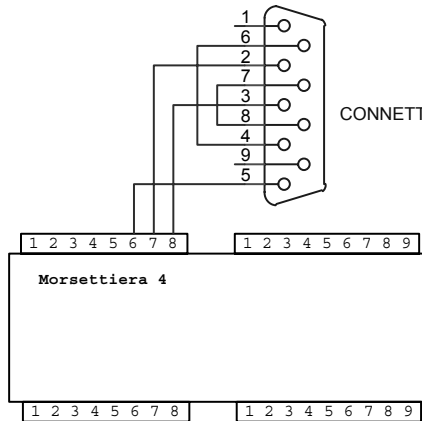
Nel sottomenù 2 vengono elencate le centraline slave memorizzate. Utilizzando i tasti ▲ ▼ vengono fatte scorrere tutte le centraline memorizzate. Lo SLAVE che si intende manipolare viene evidenziato dal cursore lampeggiante. Pigiando il tasto ► si entra nel menù personale dello slave selezionato. Per informazioni riguardo tale menù, consultare il foglio di istruzioni della centralina SLAVE.

N.B. La ricerca delle centraline SLAVE collegate va effettuata una sola volta. La centralina SLAVE, identificata da un indirizzo, viene memorizzata dal MASTER EV87. Tale informazione viene mantenuta anche in assenza di alimentazione di rete.

TELECONTROLLO E TELEGESTIONE

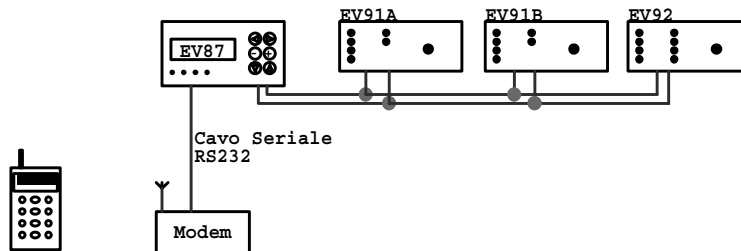
Il regolatore EV87 e gli SLAVE collegati ad esso possono essere gestiti a distanza utilizzando la comunicazione in modalità SMS o la comunicazione in MODALITA' DATI, selezionabile nel menu "Telegestione".

Collegamento al connettore DB9



Collegare il cavo seriale al modem secondo lo schema indicato in figura.

Modalità SMS



Collegando la centralina EV87 tramite un cavo seriale ad un modem GSM, ed impostando la modalità SMS, è possibile leggere ed impostare i parametri significativi della centralina, attraverso i comandi SMS più avanti elencati. Le centraline SLAVE, che si trovano collegate al MASTER, possono anch'esse essere interrogate utilizzando i comandi SMS, elencati nei rispettivi fogli di istruzione.

Per poter comunicare correttamente con l'apparecchio desiderato (MASTER o SLAVE), ogni comando deve essere preceduto da due caratteri numerici che identificano l'indirizzo dell'apparecchio stesso. In particolare, per interrogare l'EV87 è necessario che ogni singolo comando sia preceduto dai caratteri "00".

Il modem GSM funziona con qualsiasi carta SIM telefonica. Prima di usarla con il Modem è preferibile controllarne il suo corretto funzionamento usandola su un telefono cellulare. In particolare:

- Verificare che non sia impostato alcun codice PIN, eventualmente escluderlo
- Se si tratta di un carta SIM ricaricabile, verificarne il credito residuo
- Provare ad inviare un SMS e verificare l'avvenuta ricezione

Comandi SMS di telegestione

Questi comandi sono utilizzabili attraverso un telefono cellulare inviando un messaggio SMS al numero della SIM del modem collegato alla centralina EV87; ad ogni messaggio ricevuto, la centralina invia un messaggio di risposta al cellulare che ha inviato l'SMS. Per facilitare la lettura del messaggio di risposta, le diverse informazioni vengono racchiuse tra "<" e ">". Tutte le risposte vengono precedute dalla descrizione del regolatore EV87.

- **00ORA=?** Richiede le informazioni relative allo stato del regolatore EV87
Risposta:
<Desc.EV87><Giorno><ora.min><TE=...,c><TM=...,c><TL=...,c>
<Tx=...,c><4..20mA=...,c><T.Remot.=...,c><Programma><Regime>
- **00TA=?** Richiede le temperature ambiente impostate (Giorno-Notte-Ridotto-Antigelo)
Risposta:
<Desc.EV87><TAG=...,c><TAR=...,c><TAN=...,c><TAA=...,c>
- **00TM=?** Richiede i 4 valori di temperatura di mandata impostata sulla spezzata
Risposta:
<Desc.EV87><TME1=...,c><TME2=...,c><TME3=...,c><TME4=...,c>
- **00PROGG=?** Richiede la programmazione oraria del programma giornaliero
Risposta:
<Desc.EV87>
<PROGG ON-OFF><06,00 08,45><12,00 16,30><18,00 22,30>
- **00PER-I=?** Richiede il periodo di riscaldamento
Risposta:
<Desc.EV87>
<PER-I=01/01 31/12> Inizio 1 Gennaio Fine31 Dicembre
- **00PER-E=?** Richiede il periodo di raffrescamento
Risposta:
<Desc.EV87>
<PER-E=01/05 30/09> Inizio 1 Maggio Fine30 Settembre
- **00PROG(1-7)S(1-2)=?** Richiede la programmazione oraria del programma settimanale 1 o 2 di un giorno della settimana **Esempio: PROG3S2=?**
Richiede gli orari di programmazione del giorno Mercoledì del Settimanale numero 2.
Risposta:
<Desc.EV87>
<PROG3S2 ON-OFF><06,00 08,45><12,00 16,30><18,00 22,30>
- **00ORA=12.15** Imposta l'orario.
Risposta:
<Desc.EV87><Giorno><ora.min><TE=...,c><TM=...,c><TL=...,c>
<Tx=...,c><4..20mA=...,c><T.Remot.=...,c><Programma><Regime>

- **00TAG=15.5** Imposta la temperatura giorno
- **00TAN=15.5** Imposta la temperatura notte
- **00TAR=15.5** Imposta la temperatura ridotta
- **00TAA=15.5** Imposta la temperatura antigelo
 Risposta per tutti i quattro comandi di sopra:
<Desc.EV87><TAG=...,c><TAR=...,c><TAN=...,c><TAA=...,c>

- **0000TME1=10.0** Imposta la temperatura di mandata punto uno della spezzata
- **00TME2=40.0** Imposta la temperatura di mandata punto due della spezzata
- **00TME3=60.0** Imposta la temperatura di mandata punto tre della spezzata
- **00TME4=80.0** Imposta la temperatura di mandata punto quattro della spezzata
 Risposta:
<Desc.EV87><TME1=...,c><TME2=...,c><TME3=...,c><TME4=...,c>

- **00PROGG=10.00 12.00 --. --. 17.00 22.00** Imposta gli orari di programmazione del programma giornaliero
<Desc.EV87>
<PROGG ON-OFF><06,00 08,45><12,00 16,30><18,00 22,30>
- **00PROG(1-7)S(1-2)=10.00 12.00 --. --. 17.00 22.00** Imposta gli orari di programmazione dei programmi settimanali **Esempio: 00PROG2S1=10.00 12.00 --. --. 17.00 22.00** Imposta gli orari di programmazione del settimanale 1 del giorno martedì
 Risposta:
<Desc.EV87>
<PROG2S1 ON-OFF><10,00 12,00>< --, --, --, -- ><17,00 22,00>

- **00PAUTS1** Imposta il programma Automatico Settimanale 1
- **00PAUTS2** Imposta il programma Automatico Settimanale 2
- **00PAUTG** Imposta il programma Automatico Giornaliero
- **00PNOT** Imposta il programma Notte
- **00PGIO** Imposta il programma Giorno
- **00PANT** Imposta il programma Antigelo
 Risposta:
<Desc.EV87><Giorno><ora.min><TE=...,c><TM=...,c><TL=...,c>
<Tx=...,c><4..20mA=...,c><T.Remot.=...,c><Programma><Regime>

- **PER-I= 02/01 10/10** Imposta il periodo di riscaldamento da 2 Gennaio a 10 Ottobre. La risposta è come quanto detto sopra.
- **PER-E= 01/05 30/07** Imposta il periodo di raffrescamento da 1 Maggio a 30 Luglio. La risposta è come quanto detto sopra.
N.B. Per escludere il periodo di raffrescamento inviare il comando PER-E= --

- **RESETTA**
- **SI**
 Entrambi i messaggi comunicano alla centralina l'avvenuta ricezione degli allarmi, pertanto non è necessario continuare la sequenza di invio degli allarmi.
 Risposta:
<Desc.EV87><ALLARMI CANCELLATI>

Invio ALLARMI tramite SMS

La centralina in allarme invia il seguente messaggio:

**<Desc.EV87><ALL.SONDE 1 2 3 4><ALL.INPUT 1 2><SOGLIA AUX.>
<SOGLIA 4..20mA><TEMP.MANDATA NON RAGGIUNTA>**

Il messaggio viene composto in funzione dell'avaria che si genera. L'esempio di sopra descrive la presenza di tutti le avarie possibili.

Esempi:

1. se l'avaria riguarda solo la sonda esterna il messaggio sarà:
<Desc.EV87><ALL.SONDE 1 - - ->
2. se l'avaria riguarda solo l'ingresso digitale 2:
<Desc.EV87><ALL.INPUT - 2>
3. se l'avaria riguarda la sonda esterna e l'ingresso digitale 1:
<Desc.EV87><ALL.SONDE 1 - - -><ALL.INPUT 1 ->
4. se l'avaria riguarda la sonda esterna , la sonda limite e l'ingresso digitale 1:
<Desc.EV87><ALL.SONDE 1 - 3 -><ALL.INPUT 1 ->

Per quanto riguarda i messaggi di superamento SOGLIA AUX, superamento SOGLIA 4..20mA e TEMP.MANDATA NON RAGGIUNTA, possono essere inviati soltanto se nel menù "**Telegestione**", viene abilitata la rispettiva funzione.

Quando si passa da una situazione di allarme ad una senza allarmi, la centralina invia il seguente messaggio:

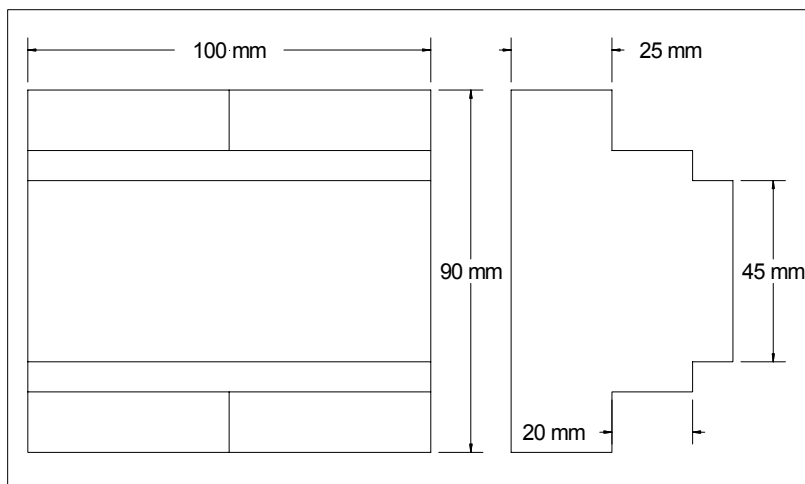
<Desc.EV87><NESSUN ALLARME>

Modalità DATI

Collegando la centralina EV87 tramite un cavo seriale ad un modem, ed impostando la modalità DATI, è possibile leggere ed impostare i parametri significativi della centralina attraverso l'uso di un **Personal Computer** sul quale deve essere installato il software di gestione denominato FANVISOR.

L'uso del FANVISOR permette di leggere ed impostare tutti i parametri fondamentali per il funzionamento dell' EV87 e delle centraline SLAVE ad esso collegate. Inoltre, riceve in automatico tutte le avarie che si presentano memorizzandole in un documento facilmente consultabile.

Dimensioni



Dati Tecnici

- Alimentazione: 230VAC +/- 10%
- Consumo: 5VA
- Protezione: IP40
- Portata Contatti: 5(3) A 250VAC
- Temperatura Ambiente: 0..45 °C
- Software: Classe A
- Uscita RS232 per collegamento modem
- 2 ingressi digitali
- 1 Ingresso 4..20mA
- 1 Uscita 0..10V (massimo carico 3mA)
- Mantenimento dati in memoria: 5 anni
- Contenitore DIN 6 moduli
- Due programmi settimanali con tre fasce orarie al giorno
- Un programma giornaliero con tre fasce orarie
- Riserva di carica dell'orologio: 5 anni
- Campo di misura della sonda esterna: -30..+40°C
- Campo di misura della sonda di mandata/limite/ausiliaria : 0..+99°C

Impiego	1
Descrizione.....	1
Valvola Miscelatrice	1
Caldiae.....	1
Regolazione climatica.....	2
Regolazione punto fisso.....	2
Regolazione scorrevole.....	2
Frontalino di Segnalazione e Comandi.....	2
Spezzate di Regolazione.....	3
Spezzata Invernale	3
Valori reimpostati per la spezzata INVERNALE	3
Spezzata Estiva	4
Valori reimpostati per la spezzata ETIVA.....	4
Ottimizzazione degli orari di accensione (solo periodo invernale).....	5
Sonde di temperatura	5
Caratteristiche Tecniche.....	6
Installazione della sonda esterna EC14.....	6
Installazione della sonda di mandata-limite-ausiliaria EC15-EC16.....	6
Installazione della sonda ambiente EC10.....	6
Periodi di Funzionamento.....	6
Periodo di riscaldamento	7
Periodo di raffrescamento	7
Programmi di Funzionamento.....	7
Sonda di Limite.....	8
Regolazione Ausiliaria	8
Sonda Ausiliaria	8
Sonda Ambiente.....	9
Set Correzione.....	9
Sonda 4..20mA.....	9
Uscita 0..10V.....	9
Relay.....	10
Funzionamento valvola miscelatrice.....	10
Funzionamento bruciatore/caldaia	10
Comando pompa di circolazione.....	11
Precedenza acqua sanitaria	11

FANBUS	11
Indirizzo dei regolatori	12
Elenco SLAVE associabili.....	12
Ricerca sul BUS degli SLAVE.....	12
ESEMPI DI IMPIANTO	12
Riscaldamento di 1 zona e una caldaia monostadio	12
Riscaldamento di una zona con accumulo acqua sanitaria	13
Riscaldamento di 2 zone con 1 caldaia monostadio e 1 accumulo acqua sanitaria	13
Riscaldamento di 3 zone con 1 caldaia monostadio (1 EV87 + 2 EV91A).....	13
Riscaldamento di 2 zone con 2 caldaie bistadio in cascata (1 EV87 2 EV91A).....	14
Riscaldamento di 2 zone con 4 caldaie monostadio in cascata (1 EV87 2 EV91A)	14
Riscaldamento/Raffrescamento per impianti a pannelli	14
Collegamenti elettrici	15
Schema elettrico della morsettiera.....	15
Comando di valvole miscelatrici con servocomando a 230VAC	15
Comando di valvole miscelatrici con	15
servocomando alimentato con tensione diversa dalla tensione di rete 230VAC.....	15
Schema per il comando ON-OFF di 4 caldaie monostadio.....	16
Schema per il comando ON-OFF di 2 caldaie bistadio.....	16
Schema per il comando ON-OFF di una caldaia con bruciatore a 4 stadi	16
Funzionamento 2 – 4 stadi o caldaie in cascata	17
Sequenza comando caldaia 2/4 stadi o 2/4 caldaie in cascata o 2 caldaie bistadio	17
Allarmi ed Avarie	17
Taratura e Regolazione	18
Config. di fabbrica.....	18
Regolazione	18
Password.....	19
MENU' DI CONFIGURAZIONE DEL REGOLATORE	19
Menù principale.....	19
Informazioni.....	20
Set Ora Attuale	20
Inserimento Password.....	21
Scelta LINGUA.....	21
Periodo di Riscaldamento	21
Periodo di Raffrescamento	22
Programma	22

Set Temperature	22
Orari di Prog.	23
Curva Invernale	23
Curva Estiva	24
Configurazione	24
Funzionamento VALVOLA	25
Sonda di Limite	26
Sonda 4..20mA	27
Reg. Ausiliaria	27
Telegestione	28
Registratore	29
Memorizza SLAVE	29
<i>TELECONTROLLO E TELEGESTIONE</i>	30
Collegamento al connettore DB9	30
Modalità SMS	30
Comandi SMS di telegestione	31
Invio ALLARMI tramite SMS	33
Modalità DATI	33
<i>Dimensioni</i>	34
<i>Dati Tecnici</i>	34

Note:

A series of 30 horizontal dashed lines for writing.

