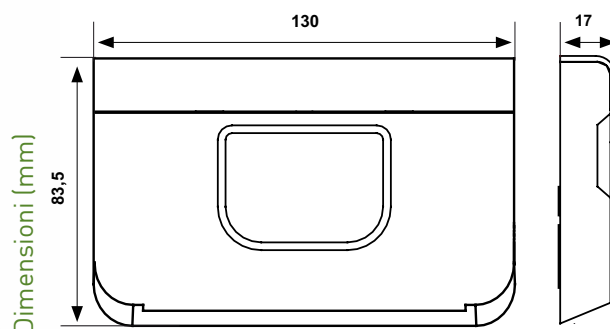


Intellitherm C58RFR

Cronotermostato a radiofrequenza, giornaliero a batterie

Cronotermostato elettronico a microprocessore composto in KIT (cronotermostato + attuatore) con programmazione giornaliera, per impianti di riscaldamento e di condizionamento, comandati tramite onde radio



CRONOTERMOSTATO TRASMETTITORE

	Scala di regolazione COMFORT e ECONOMY °C	Differenziale K	Temperatura antigelo preregolata °C	Temperatura ammissibile corpo °C	Alimentazione
C58RF	2 ÷ 62	0,25	5	45	2 batterie AA

* I valori del differenziale sono riferiti ad un gradiente termico di 4K/h

RICEVITORE ATTUATORE

	Montaggio	Alimentazione ricevitore	Portata contatti	Temperatura ambiente °C	Grado di protezione
CH173D	barra DIN	230Vca 50Hz	5(3)A 250Vca	-10 ÷ 45	IP20

CARATTERISTICHE ELETTRICHE CRONOTERMOSTATO

Alimentazione con 2 batterie stilo AA da 1,5V lunga durata.

Modulo trasmettitore RF con potenza minore o uguale a 25mW, ad 868,350 MHz.

NORMATIVE E OMOLOGAZIONI

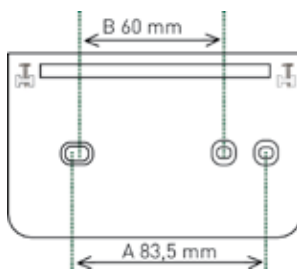
Rispondenti alle norme R&TTE EN 300 220-3, EN 60730-1, EN60730-2-9.

Rispondenti alle direttive 2006/95/CE, 2004/108/CE, 1993/68/CE.

INSTALLAZIONE

Intellitherm C58RF viene fornito con uno zoccolo adatto per il montaggio su scatole da incasso a 3 moduli, tonde o per montaggio a parete, la sporgenza dell'apparecchio è minima e l'ambientazione ancora più facilitata.

Montare il cronotermostato a 1,5 metri di altezza dal pavimento, lontano da cucine, finestre, porte e fonti di calore in generale.



Per separare dal corpo frontale lo zoccolo per il fissaggio, togliere il coperchio del vano porta pile e svitare dall'alto le viti, ruotando il corpo dell'apparecchio verso il basso per estrarlo.

A per scatola da incasso 503 (3 moduli)

B per scatole da incasso rotonde

COLLEGAMENTO ATTUATORE

Intellitherm C58RF viene fornito con uno zoccolo adatto per il montaggio su scatole da incasso a 3 moduli o per montaggio a parete, la sporgenza dell'apparecchio è minima e l'ambientazione ancora più facilitata.



Con un Intellitherm C58RF è possibile comandare più attuatori CH173D.

Perché un C58RF ed un CH173D possano comunicare correttamente, è necessario eseguire una procedura chiamata "autoapprendimento", durante la quale l'attuatore riconosce e memorizza l'identità del cronotermostato: da quel momento in poi potrà eseguire tutti i suoi comandi, tralasciando quelli di altri trasmettitori eventualmente presenti nella zona (si ricorda che la portata di un sistema C58RF/CH173D è di circa 30 metri).

L'operazione di autoapprendimento è molto semplice, basta semplicemente tenere premuto il tasto sul CH173D per circa 5 secondi, fino a che il LED giallo non inizia a lampeggiare, premendo poi il tasto di RESET del C58RF dopo qualche istante il LED a sinistra del CH173D presenterà un rapido lampeggio giallo e ritornerà verde fisso, segnalando l'avvenuto autoapprendimento. Per comandare più attuatori sarà necessario effettuare un autoapprendimento su tutti i CH173D (non necessariamente nello stesso momento).

FUNZIONAMENTO

Il cronotermostato dispone di:

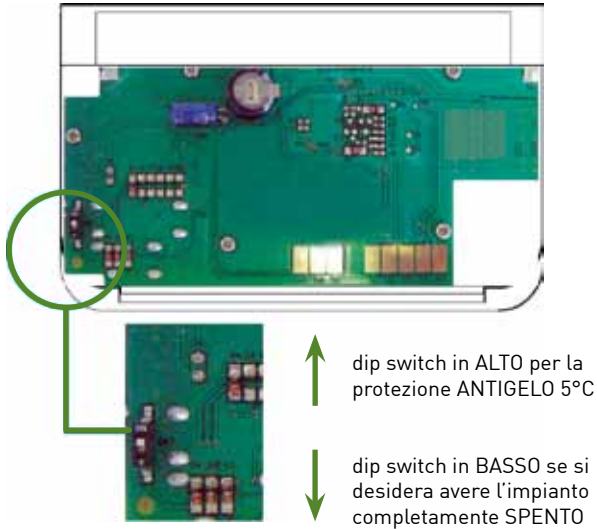
- 2 pulsanti colorati, uno rosso e l'altro blu, per la regolazione delle temperature di COMFORT e di ECONOMY.
- 1 cursore per la scelta del modo di funzionamento: AUTO 1, AUTO 2, COMFORT, ECONOMY, ANTIGELO.
- Un cursore per la scelta del tipo di funzionamento: ESTATE-INVERNO, con lo stesso cursore si può accedere alla programmazione.
- 2 tasti per la regolazione dell'ora in corso.
- 3 tasti per la scelta del periodo di COMFORT, di ECONOMY e ANTIGELO.
- 1 tasto di RESET per ripristinare il programma preimpostato.
- 1 dip switch per selezionare il modo ANTIGELO 5°C oppure SPENTO (ON a 0°C).



VISUALIZZAZIONE

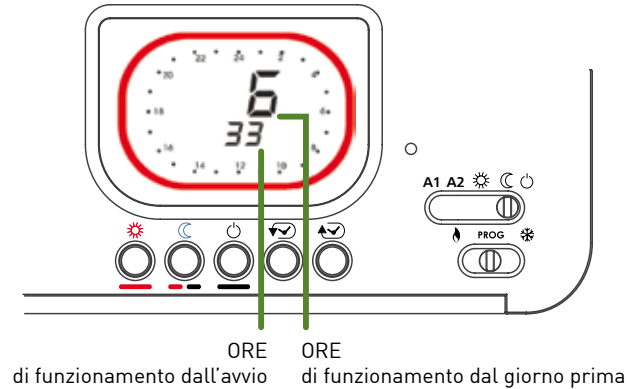
- Temperatura ambiente.
- Ora in corso.
- Corona circolare che rappresenta un orologio di 24 ore, suddiviso in 48 settori rossi, neri, rosso-neri: il rosso indica il periodo di COMFORT; il nero indica il periodo di ANTIGELO; il rosso-nero indica il periodo di ECONOMY.
- Possibilità di visualizzazione dei dati statistici dell'impianto: ore di funzionamento del giorno precedente e dall'inizio del funzionamento dell'Intellitherm C58RF, temperatura minima e massima del giorno precedente e l'ora in cui viene misurata.

SELEZIONE SPENTO O SPENTO CON PROTEZIONE ANTIGELO



ORE DI FUNZIONAMENTO DELL'IMPIANTO

Con Intellitherm C58RF è possibile sapere per quante ore è stato "richiesto calore"(relé chiuso-ON) il giorno precedente e dall'inizio del funzionamento del cronotermostato (cioè dall'inserimento delle pile o da un reset).



MODI DI FUNZIONAMENTO

Due programmi preimpostati:

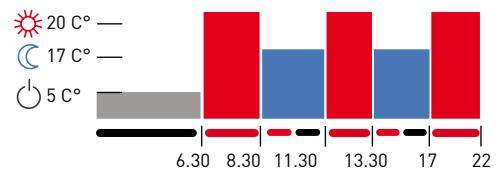
- AUTO 1 e AUTO 2 differenziati.

- 3 modi di funzionamento:

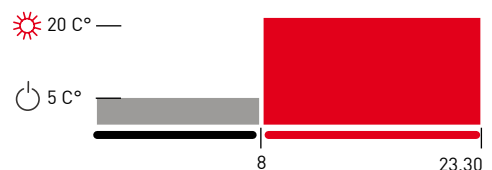
- ☀ COMFORT mantiene costante per tutto il giorno e la notte la temperatura di comfort impostata
- ☾ ECONOMY mantiene costante per tutto il giorno e la notte la temperatura di risparmio impostata.
- 🔌 ANTIGELO mantiene la temperatura ambiente fissa di 5°C per proteggere l'impianto dai pericoli del gelo (oppure spento nel caso sia stato scelto tramite dip-switch di avere l'impianto completamente spento)

PROGRAMMI AUTOMATICI STANDARD CON ORARI E TEMPERATURE GIÀ PROGRAMMATE IN FABBRICA

AUTO 1



AUTO 2

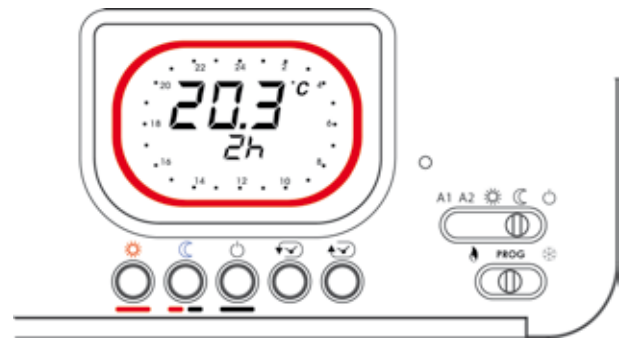


- Programmazione personalizzata senza limiti di intervento, anche uno ogni mezz'ora.
- 3 temperature, programmabili quella di COMFORT e di ECONOMY, fissa quella ANTIGELO (preregolata a 5°C).

Funzione JOLLY per escludere temporaneamente il programma automatico, senza modificarlo, per ottenere continuamente da 1 a 240 ore sempre la temperatura desiderata (comfort, economia, spento). Trascorso il tempo impostato Intellitherm riprenderà il programma automatico.

Per ridurre o escludere il periodo JOLLY prima del tempo previsto premere un tasto di colore diverso di quello della corona sul display.

FUNZIONE JOLLY



CARATTERISTICHE

Coperchio frontale per l'estrazione delle pile.

Lampeggio del display in caso di carica insufficiente delle pile.

Mantenimento di tutti i dati durante la sostituzione delle pile.

Grado di protezione IP20.

Grado di inquinamento 2.

Software classe A.

Portata segnale 70 metri in spazi aperti, circa 30 metri in spazi chiusi (dipendete dalla conformità dell'ambiente).

Peso unitario 0,22 Kg.