

## ELETTROVALVOLE A SOLENOIDE AD AZIONE DIRETTA TIPO M20C51 M20D51 M20E71

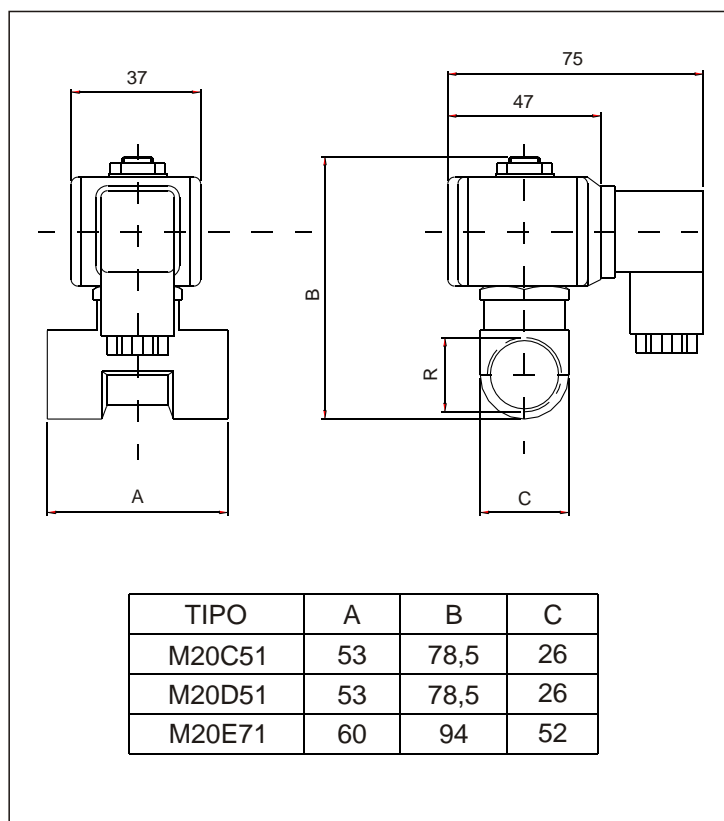
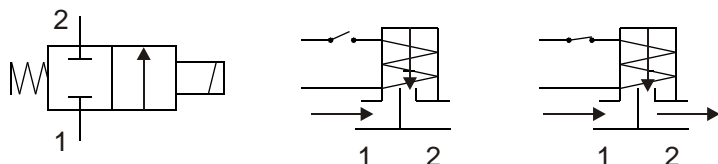


### CARATTERISTICHE GENERALI

– Adatte per olio combustibile e gasolio.

### FUNZIONAMENTO E INSTALLAZIONE

- Esecuzione 2/2 vie normalmente chiuse.
- Funzionamento ad azione diretta.
- Attacchi filettati femmina da G 3/8" a G 3/4".
- A bobine eccitata l'otturatore si apre istantaneamente lasciando passare il fluido.



### CARATTERISTICHE TECNICHE:

- Corpo valvola in ottone stampato.
- Parti interne in acciaio inossidabile.
- Guarnizioni in VITON (fluoroelastomero).
- Bobina in termoplastico (poliestere) 30% f.v.  
classe F = 155°C
- Filo rame classe H = 180°C
- Connettore a innesto rapido DIN 43650
- Temperatura del fluido controllato -10÷140°C
- Funzionamento a servizio continuo 100% ED
- Grado di protezione IP65

### CARATTERISTICHE ELETTRICHE

- Tensione nominale di alimentazione Vn 24Vcc
- Limite minimo di funzionamento -5%Vn
- Limite massimo di funzionamento +10%Vn

### OMOLOGAZIONI:

- Approvato dal Ministero dell'Interno

Valvola tipo sigla	Raccordo (R) G	Passaggio mm	Fattore di portata Kv m <sup>3</sup> /h	Pressione di lavoro bar	Max temperatura ambiente °C
M20C51	3/8"	5	0,612	0 ÷ 1,5	50
M20D51	1/2"	5	0,612	0 ÷ 1,5	50
M20E71	3/4"	7	1	0 ÷ 0,7	50