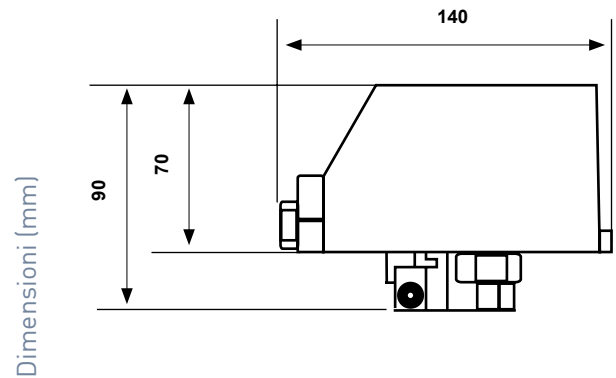


# 033A

## Servocomando elettrico per valvole zonali a sfera

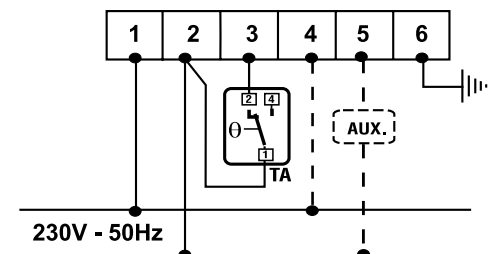
Servocomando elettrico per il comando delle valvole zonali



	Tempo di rotazione per 90°	Coppia sull'asta di uscita Nm	Coppia di spunto	Tensione di alimentazione	Consumo W	Grado di protezione
033A	90 secondi	4	9	230V 50/60Hz	4	IP40

### CARATTERISTICHE ELETTRICHE

Microinterruttore ausiliario normalmente aperto (NA).  
Portata contatti 0,5A 250V.



### NORMATIVE E OMOLOGAZIONI

Rispondente alle norme EN 60730-2-8, EN 60730-1, EN 60335-1.

## FUNZIONAMENTO

---

Motore sincrono monofase a doppio senso di marcia con relé interno che consente il:

- comando mediante termostati e cronotermostati con 2 fili
- chiusura della valvola in caso di manomissione del collegamento con il termostato e cronotermostati
- comando di una o più valvole contemporaneamente con un solo termostato o cronotermostato
- comando della stessa valvola con più termostati o cronotermostati collegati in parallelo

## CARATTERISTICHE

---

Angolo di rotazione bidirezionale 90° accoppiato con valvole a 2 e 3 vie.

Base e calotta del servomotore in Lexan autoestinguente UL 90 V.O. e in nylon caricato vetro.

Morsettiera di collegamento.

Pressacavo Pg9.