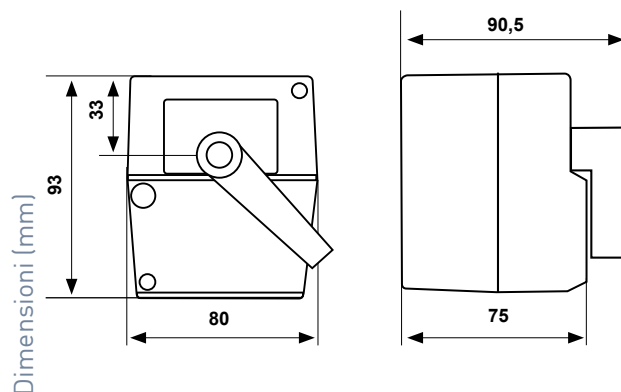


034A - 035A

Servocomandi elettrici per valvole miscelatrici

Motore sincrono monofase a doppio senso di rotazione. Per il comando di valvole miscelatrici a 3 e 4 vie fino a DN 80 e per comandi generici.



	Tempo di rotazione per 90°	Coppia nominale Nm	Tensione di alimentazione	Potenza assorbita VA	Grado di protezione
034A	280 secondi	10	230V 50/60Hz	3,5	IP40
035A	100-150 secondi	18	230V 50/60Hz	3,5	IP40

CARATTERISTICHE ELETTRICHE

Allacciamento con morsetti a vite.
2 contatti di limitazione corsa 90°.

FUNZIONAMENTO

Doppio senso di rotazione.
Angolo di rotazione di 90°, limitato da contatti di finecorsa incorporati.
Azionamento manuale mediante maniglia e pulsante comando manuale/automatico.

NORMATIVE E OMOLOGAZIONI

Rispondente alle norme EN 60335-1.

INSTALLAZIONE

Montaggio in qualsiasi posizione a scatti di 90° tranne che con motore sotto la valvola.
Semplice montaggio sul perno della valvola con adattatore (vedi più sotto elenco kit accessori per valvole) e fermo antitorsione in dotazione.

CARATTERISTICHE

Coperchio in materiale termoplastico antiurto.

Indicatore di posizione con scala reversibile.

Classe di protezione II.

Temperatura ambiente $0 \div 50$ °C.

Temperatura di immagazzinaggio e trasporto $-30 \div 80$ °C.

Peso unitario 0,4 Kg.

ACCESSORI

I servocomandi 034 devono essere montati sui corpi valvola tipo Z59 - Z60 - Z61 - Z62 - Z63 - Z64 mediante il gruppo di accoppiamento T04A. È possibile montare i servocomandi 034-35 su moltissime valvole in commercio, utilizzando gli specifici gruppi di accoppiamento elencati nella tabella seguente. Il montaggio è particolarmente semplice e non è necessario la perfetta coassialità tra l'albero motore e l'albero del corpo valvola. Inoltre è sempre possibile azionare manualmente la valvola svincolando la leva del gruppo di accoppiamento del nasello del servocomando.

T04A

Per valvole di produzione FANTINI COSMI

T04D

Per valvole di produzione L&S serie 2

T04G

Per valvole di produzione ESBE

T04B

Per valvole di produzione MUT

T04E

Per valvole di produzione LAZZARI

T04C

Per valvole di produzione SIEMENS

T04F

Per valvole di produzione CENTRA

T06A

Per OT35A Fantini - Lazzari

TAUX

KIT per il montaggio di un contatto ausiliario