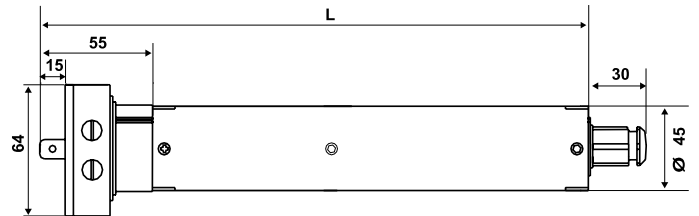


**OK..**

## Kit completo per tapparelle o tende da sole

Motoriduttori tubolari con fine corsa per la movimentazione di tapparelle o tende da sole. Kit comprensivo di motoriduttore OT10 e rullo telescopico. Adatti per l'alloggiamento nei mini cassonetto.



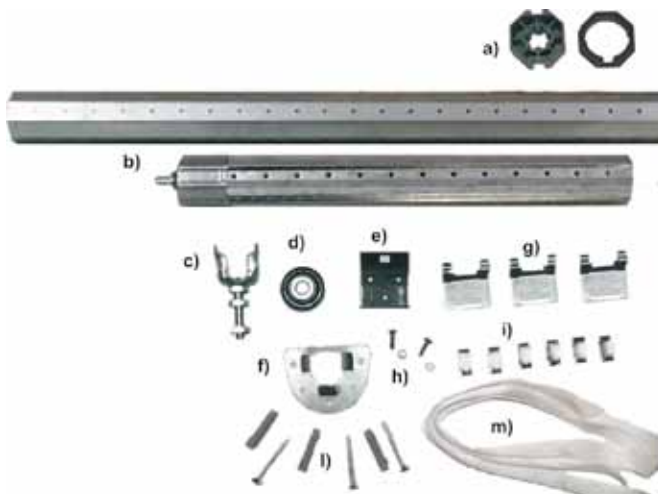
Dimensioni (mm)

tipo	L
OK10	405 mm
OK20	425 mm
OK35	485 mm
OK50	485 mm

	Coppia Nm	Lunghezza rullo m	Velocità uscita giri/min	Giri fine corsa	Tempo funzionamento continuativo	Potenza W	Alimentazione	Assorbimento A	Carico massimo Kg*	Grado di protezione	Peso unitario Kg
OK10	10	120 ÷ 155	17	0 ÷ 27	4 min	140	230Vca 50Hz	0,61	19	IP44	2
OK20	20	120 ÷ 155	17	0 ÷ 27	4 min	195	230Vca 50Hz	0,84	39	IP44	2,5
OK35	35	120 ÷ 155	17	0 ÷ 27	4 min	260	230Vca 50Hz	1,14	68	IP44	2,6
OK50	50	120 ÷ 155	12	0 ÷ 27	4 min	300	230Vca 50Hz	1,28	98	IP44	2,9

\* valore calcolato con rullo diametro 60

## ACCESSORI COMPRESI NELLA CONFEZIONE DEL KIT COMPLETO OK10/20/35/50



Accessori di montaggio compresi nella confezione:

- a) accessori di montaggio del motoriduttore
- b) 1 rullo 120 ÷ 155 cm + telescopico + calotta
- c) 1 supporto cuscinetto a forcella
- d) 1 cuscinetto
- e) 1 staffa a "L" per supporto cuscinetto a forcella
- f) 1 supporto cuscinetto a parete
- g) 3 attacchi per cinghia;
- h) 2 viti autofilettanti con ranelle (4,2x16)
- i) 6 graffe per cinghia;
- l) 3 tasselli 5x8 per supporto cuscinetto a parete
- m) 3 spezzoni di cinghia per tapparelle;

il rullo fornito con il kit è del tipo telescopico adattabile a tutte le tapparelle con larghezza da 120 a 155 cm. Possibilità di tagliare il rullo per tapparelle più strette.

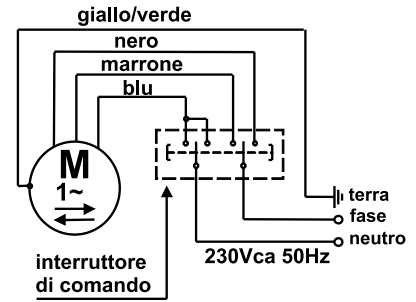
## CARATTERISTICHE ELETTRICHE

Tensione di alimentazione 230V 50Hz.

Tipo di cavo H05VVF bianco.

Lunghezza cavo 2,5 metri.

Conduttore 4x 0,75 mm<sup>2</sup>.



## NORMATIVE E OMOLOGAZIONI

Rispondenti alle normative EN 60335-2.

## INSTALLAZIONE

Estrema facilità di montaggio con una serie di accessori adatti a supporti e cassettoni già esistenti.

TABELLA PER SCELTA MOTORE

PROFILO	PESO Kg/m <sup>2</sup>
profilo PVC	4,8
profilo ALLUMINIO	8
profilo LEGNO	10

## CARATTERISTICHE

Motore tubolare monofase asincrono.

Comando con deviatore, pulsante o radio utilizzando il modulo OCR1.

Fine corsa elettromeccanico.

2 punti fine corsa regolabili.

Regolazione fine corsa tramite vite di regolazione.

Perno di uscita con albero scanalato.

Tempo di funzionamento continuato 4 min .

Accessori di montaggio (vedere composizione a fondo pagina).