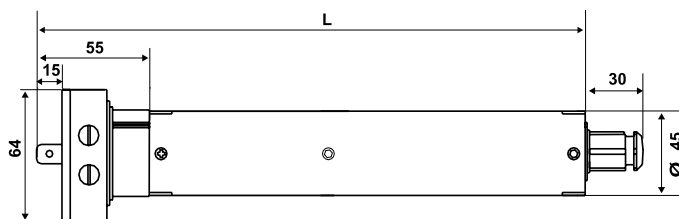


OT..

Kit base elettromeccanico per tapparelle o tende da sole

Motoriduttori tubolari con fine corsa per la movimentazione di tapparelle. Particolarmente adatti per l'alloggiamento nei minicassonetti.



Dimensioni (mm)

tipo	L
OT10	405 mm
OT15	425 mm
OT20	425 mm
OT25	425 mm
OT35	485 mm
OT40	485 mm
OT50	485 mm

	Coppia Nm	Velocità uscita giri/min	Giri fine corsa	Tempo funzionamento continuativo	Potenza W	Alimentazione	Assorbimento A	Carico massimo Kg*	Grado di protezione	Peso unitario Kg
OT10	10	17	0 ÷ 27	4 min	140	230Vca 50Hz	0,61	19	IP44	1,8
OT15	15	17	0 ÷ 27	4 min	180	230Vca 50Hz	0,78	29	IP44	2
OT20	20	17	0 ÷ 27	4 min	195	230Vca 50Hz	0,84	39	IP44	2
OT25	25	17	0 ÷ 27	4 min	215	230Vca 50Hz	0,93	48	IP44	2
OT35	35	17	0 ÷ 27	4 min	260	230Vca 50Hz	1,14	68	IP44	2,3
OT40	40	12	0 ÷ 27	4 min	265	230Vca 50Hz	1,14	78	IP44	2,25
OT50	50	12	0 ÷ 27	4 min	300	230Vca 50Hz	1,28	98	IP44	2,4

* Valore calcolato con rullo diametro 60

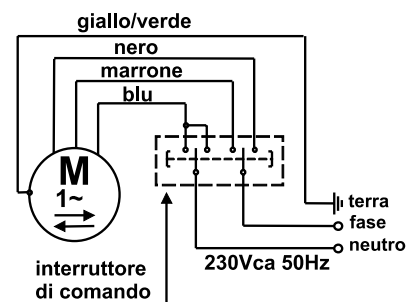
CARATTERISTICHE ELETTRICHE

Tensione di alimentazione 230V 50Hz.

Tipo di cavo H05WF bianco.

Lunghezza cavo 2,5 metri.

Conduttore 4x0,75 mm².



NORMATIVE E OMOLOGAZIONI

Rispondenti alle normative EN 60335-2.

INSTALLAZIONE

Estrema facilità di montaggio con una serie di accessori adatti a supporti e cassonetti già esistenti.

CARATTERISTICHE

Motore tubolare monofase asincrono.

Comando con deviatore, pulsante o radio utilizzando il modulo OCR1.

Fine corsa elettromeccanico.

2 punti fine corsa regolabili.

Regolazione fine corsa tramite camme di regolazione.

Perno di uscita con albero scanalato.

Tempo di funzionamento continuato 4 min.

Accessori di montaggio (vedere composizione a fondo pagina).

ACCESSORI COMPRESI NELLA CONFEZIONE DEL KIT BASE

Corona.

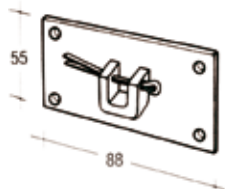
Puleggia.

Supporto motore per staffe murate.

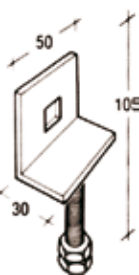
ALTRI ACCESSORI



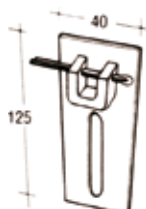
OTB1
Rullo telescopico
avvolgi tapparelle



1573001
Supporto montaggio motoriduttore
da parete



1573005
Supporto montaggio motoriduttore
da staffa



1573007
Supporto montaggio motoriduttore
da parete regolabile



OCR1
Modulo radio