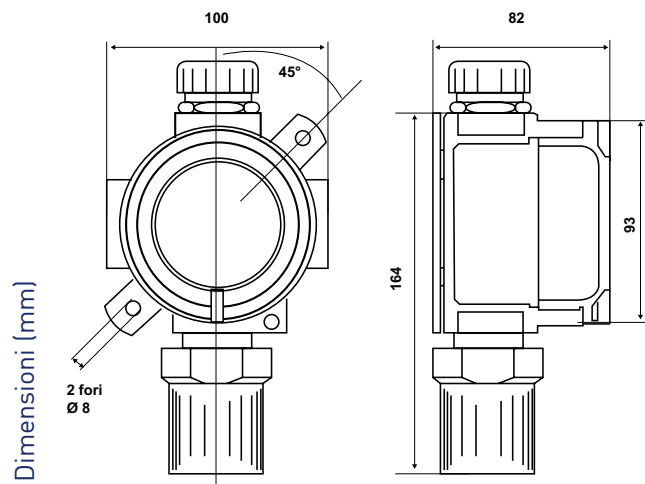


S84 - S85 - S86

Sonde di rivelazione certificate ATEX, 4- 20mA, per centralina P81 e P82

Sonde di rivelazione di gas combustibile, certificate ATEX II 2G Ex d IIC T6, da utilizzare con i rivelatori elettronici P81 e P82 disponibili in tre versioni: S84 per gas metano e di città, S85 per GPL e S86 per monossido di carbonio.



Tipo di GAS	Temperatura ambiente di funzionamento °C	Grado di protezione
S84 gas METANO, o altri gas leggeri	- 10 ÷ 50	IP65
S85 gas GPL (gas, liquido in bombole) o altri gas pesanti	- 10 ÷ 50	IP65
S86 CO monossido di carbonio	- 10 ÷ 50	IP65

CARATTERISTICHE ELETTRICHE

Alimentazione 11 ÷ 28Vdc.

Assorbimento massimo 3.2W.

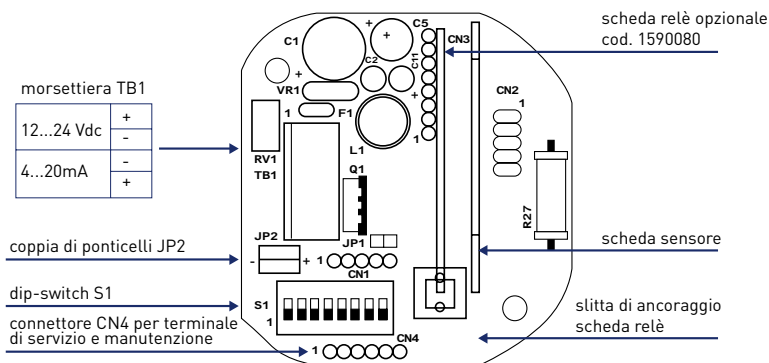
Logica uscita 4...20mA:

- logica proporzionale (default)
 - 4mA = 0% LIE; 0 ppm
 - 20mA = 100% LIE; 500 ppm
- logica assorbimento (applicazioni ad 1 o 2 soglie)
 - 0mA = nessun allarme
 - 10mA = allarme 1ª soglia
 - 20mA = allarme 2ª soglia
- selezione del riferimento del segnale 4...20mA
 - a 1/2 di ponticelli con riferimento al negativo o al positivo dell'alimentazione

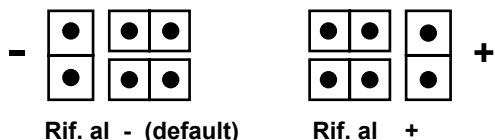
Resistenza di carico uscita 4...20mA fino a 200Ω a 12Vdc di alimentazione e fino a 200Ω, 700Ω a 24Vdc di alimentazione

MORSETTIERA E COLLEGAMENTI ELETTRICI

Il sensore è di base impostato per avere come riferimento del segnale 4...20mA il negativo del segnale di alimentazione; per modificare questa impostazione occorre spostare la terna di ponticelli di cui alla posizione serigrafica JP2 come in figura:



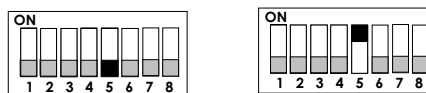
SELEZIONE RIFERIMENTO DEL SEGNALE 4...20mA



Attenzione: se si modificano le impostazioni di base le indicazioni sulla morsetteria TB1 risulteranno invertite.

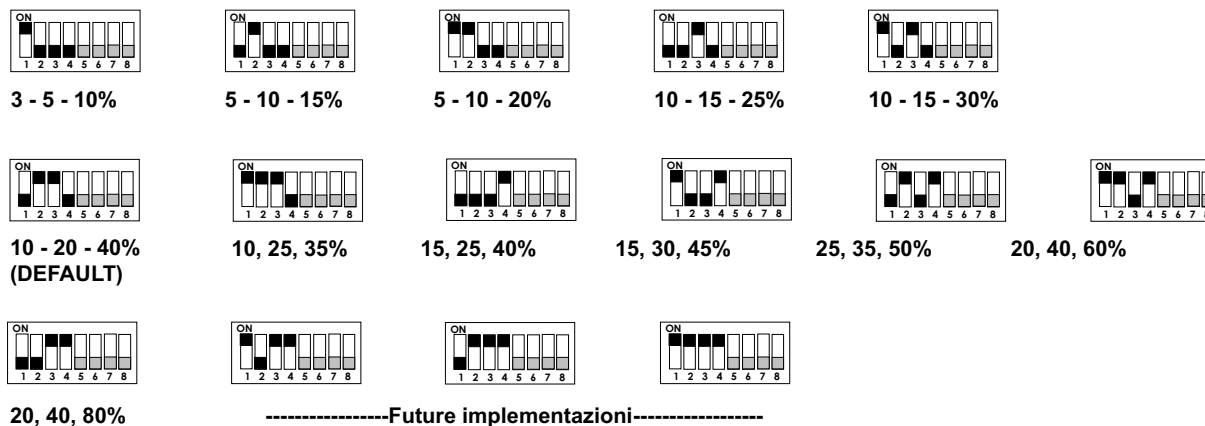
IMPOSTAZIONE LOGICA DI FUNZIONAMENTO DEL SEGNALE 4...20mA:

Per effettuare l'impostazione della logica di funzionamento del segnale 4...20mA occorre agire sul 5° selettore del dip-switch di cui alla posizione serigrafica S1; in particolare:



IMPOSTAZIONE DELLE SOGLIE DI INTERVENTO

Per effettuare l'impostazione delle soglie di intervento della scheda opzionale a relè, o del funzionamento a soglie dell'uscita 4...20mA, occorre agire sui primi quattro selettori del dip-switch di cui alla posizione serigrafica S1; in particolare le soglie, espresse in percentuale del fondo scala, saranno:



NORMATIVE E OMOLOGAZIONI

Rispondenti alle norme direttive/norme EMC 89/336/CEE, norma EN 50270.
Certificate ATEX II 2G Ex d IIC T6.

INSTALLAZIONE

L'installazione del sensore deve essere realizzata in accordo alla norma EN 60079-14. Per l'entrata cavi utilizzare bocchettone pressacavo da 1" NPT certificato ATEX e conforme alle norme EN 60079-0 ed EN 60079-1 (modo di protezione Ex d). Il sensore deve essere collegato a terra mediante l'apposito sistema previsto.

L'installazione dipende dal tipo di gas che deve essere rivelato:

- a circa 20 ÷ 40 cm dal pavimento per i gas più pesanti dell'aria (GPL o vapori di benzina)
- a circa 20 ÷ 40 cm dal soffitto per i gas più leggeri dell'aria (METANO)
- a circa 1,5 ÷ 2 m dal pavimento i gas con densità simile all'aria (CO).