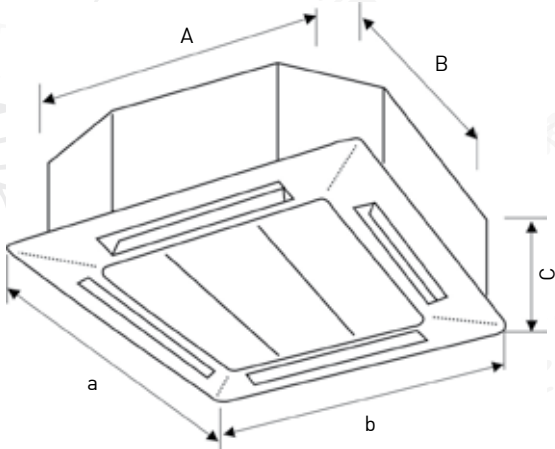


CASSETTA

XF12YCAS
XF18YCAS



MODELLO

Unità Interna	XF12YCAS	
Alimentazione	Ph-V-Hz	1Ph - 230V - 50Hz
Portata d'aria unità interna (hi/mi/lo)	m ³ /h	820 / 720 / 620
Potenza motore ventola	W	11
Diametro ventola	mm	281 x 148
Valvola di servizio liquido		1/4"
Valvola di servizio gas		1/2"
Potenza motorino swing	W	4
Fusibile	A	T3.15AL 250V
Rumorosità (hi/mi/lo)	db(A)	44 / 40 / 36
Pressione sonora (hi/mi/lo)	db(A)	54 / 50 / 46
Dimensioni (A x B x C)	mm	600 x 600 x 230
Dimensioni pannello (a x b x c)	mm	650 x 650 x 50
Dimensioni imballo	mm	848 x 678 x 310
Dimensioni imballo pannello	mm	730 x 670 x 102
Peso netto	Kg	20
Peso lordo	Kg	27

MODELLO

Unità Interna	XF18YCAS	
Alimentazione	Ph-V-Hz	1Ph - 230V - 50Hz
Portata d'aria unità interna (hi/mi/lo)	m ³ /h	820 / 720 / 620
Potenza motore ventola	W	11
Diametro ventola	mm	281 x 148
Valvola di servizio liquido		1/4"
Valvola di servizio gas		1/2"
Potenza motorino swing	W	4
Fusibile	A	T3.15AL 250V
Rumorosità (hi/mi/lo)	db(A)	47 / 44 / 39
Pressione sonora (hi/mi/lo)	db(A)	57 / 54 / 49
Dimensioni (A x B x C)	mm	600 x 600 x 230
Dimensioni pannello (a x b x c)	mm	650 x 650 x 50
Dimensioni imballo	mm	848 x 678 x 310
Dimensioni imballo pannello	mm	730 x 670 x 102
Peso netto	Kg	20
Peso lordo	Kg	27



refrigerante
R410A
ecologico



DC INVERTER

