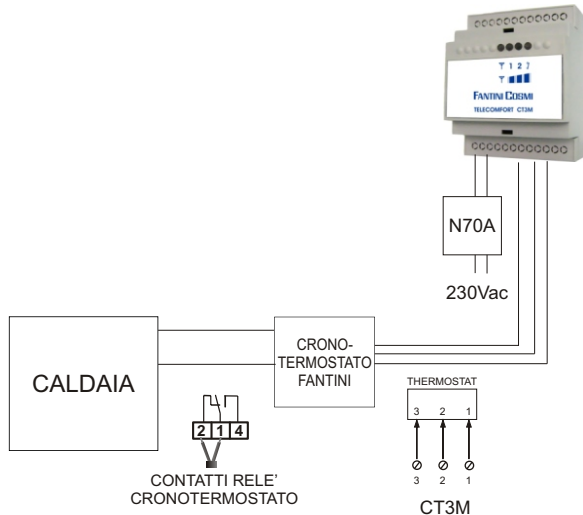


## Manutenzione / Schema di collegamento

**Manutenzione** Maneggiate la SIM card con la stessa cura di una carta di credito. Non piegate né graffiate la SIM card ed evitate di esporla ad elettricità statica. Non usate prodotti chimici per la pulizia della SIM card o del CT3M. Non rimuovete alcuna copertura o marcatura da CT3M.

### Esempio di collegamento CT3M-cronotermostato-caldia



5679370

FANTINI COSMI S.p.A. Via dell'Osio, 6 20090 Caleppio di Settala MI  
Tel. 02 956821 Fax 02 95307006  
e-mail: [info@fantinicosmi.it](mailto:info@fantinicosmi.it) <http://www.fantinicosmi.it>  
supporto tecnico: [supportotecnico@fantinicosmi.it](mailto:supportotecnico@fantinicosmi.it)



## CT3M Attivatore Telefonico GSM



ISTRUZIONI D'USO 

## Informazioni per la Sicurezza

L'impiego di radiodispositivi può risultare inopportuno in prossimità di apparecchiature elettroniche:



Non installare CT3M in prossimità di dispositivi medici come pacemaker o protesi acustiche. CT3M può interferire con il regolare funzionamento di questi dispositivi.



CT3M deve essere spento a bordo di aeromobili. Assicuratevi che non possa essere riacceso inavvertitamente.



Non installare CT3M in prossimità di stazioni petrolifere, depositi di carburante, impianti chimici o siti di esplosione in quanto CT3M può disturbare il funzionamento di apparati tecnici.



CT3M può generare interferenze se impiegato in prossimità di apparati televisivi, radio o personal computer.



Al fine di evitare possibili danneggiamenti si raccomanda l'impiego di accessori testati e specificati come compatibili con CT3M.

Le informazioni contenute nel presente manuale sono soggette a modifiche senza avviso. Alcuni termini impiegati in questo documento possono essere marchi di fabbrica di altre Aziende e sono menzionati a scopo esplicativo, senza intenzione di violare i diritti del legittimo proprietario.

Sebbene il contenuto di questo documento sia stato accuratamente controllato, Fantini Cosmi non potrà essere ritenuta responsabile per qualsivoglia danno o perdita.

## Telegestione

**Risposta di stato** Al mittente di ogni comando #STATUS accettato il CT3M risponde con il seguente messaggio di stato:

- Ambient: 23.5
- Economy: 17.0
- Comfort: 20.0
- Program: Auto2 oppure Auto, Comfort, Off ecc.....
- Remote: Economy oppure Auto1, Auto, Comfort ecc....
- Input1: On oppure Off (a seconda dello stato)
- Input2: On oppure Off (a seconda dello stato)
- Output: Off oppure On

Dove:

- Ambient: indica il valore della temperatura ambiente misurata dal cronotermostato in quel momento.
- Economy: indica il valore della temperatura NOTTE impostata.
- Comfort: indica il valore della temperatura GIORNO impostata
- Program: indica la programmazione attiva in quel momento sul cronotermostato
- Remote: indica la programmazione impostata via SMS  
Se non è stato attivato nessun programma viene mostrato "----".
- Input1: indica lo stato dell'ingresso d'allarme1
- Input2: indica lo stato dell'ingresso d'allarme2
- Output: indica lo stato del relè d'uscita presente sul CT3M

N.B. Questa funzione non è attiva per il cronotermostato C46A, quindi viene mostrato "????".

Se la comunicazione tra CT3M e cronotermostato non è corretta (o mancante) i vari campi di lettura saranno riempiti con "????".

*Attenzione: per alcuni cronotermostati (es. CH15X) la risposta di stato potrebbe essere differente da quella qui riportata includendo altri parametri. Questa risposta potrebbe essere fornita con due diversi SMS*

## Telegestione

- Comandi per gli allarmi** **#AL2=0,TEL1,TEL2** imposta la condizione di invio per l'allarme2 e a quali numeri inviarlo. Per scegliere la condizione d'invio e a quali numeri inviare l'allarme valgono le stesse considerazioni fatte per il comando precedente
- #AL=?** Serve per conoscere lo stato di attivazione degli allarmi e i numeri di telefono associati
- #MSGIN1=INPUT1,ON,OFF** permette di personalizzare i messaggi relativi all'allarme1, è sufficiente sostituire a "INPUT1" la descrizione dell'allarme (esempio PORTA DI INGRESSO) e a "ON,OFF" le due condizioni (ad esempio la dicitura "APERTA,CHIUSA")
- #MSGIN2=INPUT2,ON,OFF** permette di personalizzare i messaggi relativi all'allarme2, è sufficiente sostituire a "INPUT2" la descrizione dell'allarme (esempio TAPPARELLA) e a "ON,OFF" le due condizioni (ad esempio la dicitura "ALZATA,ABBASSATA")
- Comandi per il relè** **#ON** relè d'uscita: ON (utenza elettrica)
- #OFF** relè d'uscita: OFF (utenza elettrica)
- #MSGOUT=OUTPUT,ON,OFF** permette di modificare il messaggio relativo al relè (utenza elettrica), è sufficiente sostituire a "OUTPUT" la descrizione es. "IRRIGAZIONE" e a "ON,OFF" le due condizioni es. "ATTIVA,NON ATTIVA"
- NB: la personalizzazione per ogni INPUT o OUTPUT non può eccedere i 20 caratteri, mentre quella per ogni parametro OPEN o CLOSED non può eccedere i 10 caratteri.
- Segnalazione di blackout** **#BLACKOUT=ON** imposta la funzione che, in caso di mancanza di tensione, invia un SMS d'avviso del tipo: "SYSTEM POWER OFF. BLACKOUT!"
- (Questo SMS potrà essere inviato in mancanza di tensione solo se sarà inserita la batteria al litio, diversamente verrà inviato solo il messaggio di ripristino dell'energia).
- Al ripristino dell'energia elettrica CT3M invierà un SMS del tipo: "SYSTEM POWER ON. NORMAL OPERATION."
- #BLACKOUT=OFF** disabilita la funzione che invia un SMS di avviso in caso di mancanza di tensione

## Informazioni per la Sicurezza

L'impiego di CT3M in componenti o sistemi per supporto vita non è consentito e deve eventualmente essere autorizzato preventivamente per iscritto.

I sistemi di supporto vita sono componenti o sistemi destinati ad assistere artificialmente il corpo umano nelle proprie funzioni, che in caso di difettoso funzionamento possono causare danni all'assistito.

Nessun sistema hardware o software complesso può ritenersi perfetto. Difetti possono essere presenti in sistemi di qualsiasi tipo.

Al fine di evitare danni a persone o cose, è compito del progettista la predisposizione di metodi di protezione ridondanti, appropriati al rischio connesso all'impiego.

Tutti i CT3M sono sottoposti ad un completo collaudo funzionale.

Le specifiche sono basate sulla caratterizzazione delle unità campione testate, non si riferiscono a misure effettuate su ogni singola unità prodotta.

## Contenuto

<b>DESCRIZIONE DEL PRODOTTO</b>	05
Funzionamento	06
Antenna interna	06
<b>CARATTERISTICHE</b>	07
Specifiche	07
Connessioni	07
Accessori	07
<b>INSTALLAZIONE</b>	08
Contenuto della confezione	08
Informazioni su installazione e sicurezza	08
Montaggio	08
Vista frontale	09
Schema elettrico	09
Alimentazione	10
SIM card	11
Collegamento del CT3M con i cronotermostati	12
Descrizione delle interfacce	12+14
<b>DESCRIZIONE DELLE CONNESSIONI</b>	15
Contatti di ingresso	15
Contatti di uscita	16
<b>STATO OPERATIVO / INDICATORE</b>	17
<b>TELEGESTIONE</b>	18
Uso della SIM	18
Standby	18
Invio allarme	18
Indicatore di stato delle uscite	18
Centro servizi SMS	19
Impostazione del Centro Servizi	19
Comandi SMS	20
Comandi per i cronotermostati	20
Comandi per gli allarmi	20

## Telegestione

**Comandi SMS** CT3M può controllare lo stato del cronotermostato, visionare l'allarme e comandare un'utenza elettrica; queste funzioni si ottengono inviando dei comandi al CT3M attraverso messaggi SMS. Questi comandi si dividono in:

**Comandi per tutti i cronotermostati** **#STATUS** serve per conoscere lo stato del cronotermostato, degli allarmi e del relè

**#CTSTATUS** serve per conoscere lo stato degli allarmi e del relè

**#FROST** imposta il programma antigelo

**#ECONOMY** imposta il programma NOTTE (ridotto)

**#COMFORT** imposta il programma GIORNO (normale)

**#AUTO** imposta il programma AUTOMATICO (valido per C51,C53,C55,C75CT,CH15X)

**#AUTO1** imposta il programma AUTOMATICO1 (valido per C46A,C52,C54,C56,C76CT)

**#AUTO2** imposta il programma AUTOMATICO2 (valido per C46A,C52,C54,C56,C76CT)

**#RESUME** torna ad utilizzare il programma impostato sul cronotermostato; la posizione del relè d'uscita resta invariata

**Comandi per gli allarmi** **#TEL1=XXXXXXXXXX\*** imposta il primo numero di telefono al quale inviare il messaggio relativo agli allarmi. Sostituire a "XXXXXXXXXX" il numero del telefono da memorizzare. N.B. È necessario terminare il comando con il carattere "\*" (asterisco).

**#TEL2=XXXXXXXXXX\*** imposta il secondo numero di telefono al quale inviare il messaggio relativo agli allarmi. Sostituire a "XXXXXXXXXX" il numero del telefono da memorizzare. N.B. È necessario terminare il comando con il carattere "\*" (asterisco).

**#TEL1=\*** cancella il numero di telefono 1 memorizzato in precedenza

**#TEL2=\*** cancella il numero di telefono 2 memorizzato in precedenza

**#TEL=?** serve per conoscere i numeri di telefono memorizzati  
**#AL1=0,TEL1,TEL2** imposta la condizione di invio per l'allarme1 e a quali numeri inviarlo. In questo caso sarà inviato un allarme alla chiusura dei contatti sia al TEL1 che al TEL2. La scelta della condizione di invio si effettua in base a quanto segue:

0=invio allarme alla chiusura dei contatti

1=invio allarme all'apertura dei contatti

2=invio allarme sia alla chiusura che all'apertura dei contatti aggiungendo la dicitura ",TEL1,TEL2" l'allarme sarà inviato ai due numeri memorizzati. (NB inserire sempre la dicitura ",TEL1,TEL2" anche se è stato impostato solo un numero telefonico.)

## Telegestione

**Centro Servizi SMS** I messaggi SMS sono inviati da CT3M al Centro Servizi che provvederà all'inoltro verso la destinazione finale o li memorizzerà fino a quando sia possibile effettuare la consegna.

I messaggi SMS inviati da CT3M hanno una validità di 24 ore, se non sarà possibile effettuare la consegna entro questo termine saranno cancellati dal Centro Servizi.

Se il numero del Centro Servizi non è presente nella SIM card, CT3M potrà ricevere ma non inviare messaggi.

**Impostazione del Centro Servizi SMS** Alcuni operatori GSM forniscono SIM card nelle quali è già memorizzato il numero del Centro Servizi. Dovendo inserire o cambiare questo numero, inserite la SIM card in un telefono cellulare e programmate il numero del Centro Servizi.

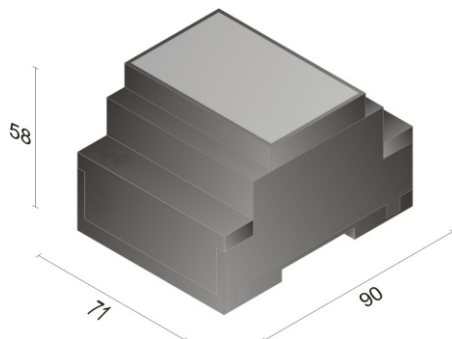
## Contenuto

Comandi per gli allarmi . . . . .	21
Comandi per il relè . . . . .	21
Segnalazione di blackout . . . . .	21
Risposta di stato . . . . .	22
Manutenzione . . . . .	23

## Descrizione del Prodotto

CT3M è un terminale GSM adatto a gestire a distanza tutti gli impianti di riscaldamento in particolare dove non è prevista una linea telefonica fissa. È possibile inoltre controllare due ingressi e un'uscita remoti. La comunicazione avviene tra un telefono cellulare e il modem GSM dell'apparecchio tramite messaggio SMS.

Caratteristiche, funzioni ed interfacce del CT3M sono descritte nelle pagine seguenti.



## Telegestione

- Uso della SIM** Prima d'installare la SIM è preferibile controllarne il funzionamento usandola con un telefono cellulare; In particolare:
- verificare che non sia impostato nessun codice PIN e eventualmente provvedere ad escluderlo.
  - verificare il credito residuo.
  - mandare un messaggio SMS di prova e verificare l'avvenuta ricezione.
- Accensione** Dopo l'accensione dell'apparato i messaggi SMS non ancora consegnati o inviati nei primi istanti di funzionamento verranno cancellati senza essere eseguiti
- Standby** Nello stato di Standby CT3M è registrato nella rete e pronto ad inviare e ricevere messaggi. La sincronizzazione con la rete GSM è ottenuta con brevi trasmissioni continue. Il consumo di CT3M in questo stato dipende dalla disponibilità o meno della rete.
- Invio allarme** Quando si chiudono i contatti d'ingresso vengono accesi i led corrispondenti (G e H) e l'apparecchio invia ai numeri memorizzati il seguente messaggio: "Input1 ON!" oppure "input2 ON!". La condizione di invio allarme può comunque essere impostata nelle seguenti modalità:
- Invio allarme alla chiusura dei contatti
  - Invio allarme all'apertura dei contatti
  - Invio allarme sia all'apertura che alla chiusura dei contatti
- N.B. La segnalazione avviene soltanto se è stato memorizzato almeno un numero di cellulare al quale inviare l'allarme; per poter cancellare un numero memorizzato, personalizzare il messaggio d'allarme o scegliere la condizione d'invio allarme seguire la procedura indicata al paragrafo "comandi per gli allarmi" pag. 20.
- Indicatore di stato delle uscite** Quando l'uscita è attiva (contatto chiuso) il led associato presente sul pannello frontale [I] risulterà acceso.

## Stato operativo / Indicatore

L'indicatore luminoso (F, vedi pag.9) sul pannello frontale mostra i seguenti stati operativi di CT3M:

Stato operativo	Indicatore LED
- Non alimentato	OFF
- Ricerca della rete	ON (lampeggio veloce)*
- Standby (registrato nella rete)	LAMPEGGIO LENTO

\*Normalmente la ricerca delle rete all'accensione avviene entro pochi secondi dall'alimentazione.

Se tale condizione persiste controllare la corretta inserzione della sim card.

Gli indicatori luminosi (G-H-I) sul pannello frontale oltre a fornire le indicazioni degli stati degli INPUT e OUTPUT mostrano anche i seguenti stati operativi di CT3M:

Stato operativo	Indicatore LED
-SIM card non presente	lampeggio veloce
- Misura intensità campo	G+H+I in base all'intensità#

#La misura dell'intensità di campo solamente all'accensione ed entro i primi 7 minuti circa dopo la registrazione del dispositivo alla rete GSM. La misura del campo è interrompibile inviando un qualunque comando via SMS oppure attendendo lo scadere dei 7 minuti. I led G-H-I danno un'indicazione della misura del campo con il seguente significato:

Intensità bassissima: G spento, H spento, I, spento

Intensità bassa: **G acceso lampeggiante**, H spento, I spento

Intensità buona: **G acceso lampeggiante**, **H acceso lampeggiante**, I spento

Intensità elevata: **G acceso lampeggiante**, **H acceso lampeggiante**, **I acceso lampeggiante**

Se il livello del segnale GSM è inferiore a -109dBm, CT3M potrebbe non funzionare correttamente.

## Descrizione del Prodotto

### Funzionamento

Il CT3M collegato ad un cronotermostato Fantini Cosmi C46A, C55-56, C51-52-53-54, C75CT-76CT, CH15X permette attraverso appositi messaggi SMS di leggere lo stato del cronotermostato (temperatura ambiente misurata, il programma impostato ecc), di modificare il programma impostato e variare alcuni parametri di termoregolazione (solo per CH15X)  
L'apparecchio è in grado di inviare un messaggio SMS al numero di telefono memorizzato all'interno dell'apparecchio quando si verifica una situazione di allarme dovuta alla chiusura/apertura dei contatti.  
N.B. è possibile controllare allarmi diversi mettendoli tutti in parallelo tra loro.

### Antenna interna

CT3M incorpora un'antenna dual band (GSM900/1800) alloggiata nel pannello frontale.  
Per funzionare correttamente questa antenna interna di tipo omnidirezionale non deve essere schermata da pareti metalliche (ad esempio CT3M installato entro quadri metallici).

## Caratteristiche

<b>Specifiche</b>	<p>Quad band EGSM850/900/1800/1900 MHz Potenza in uscita : - Classe 4 (2W) per 850/900 MHz - Classe 1 (1W) per 1800/1900 MHz Sensibilità -107dBm@850/900MHz -106dBm@1800/1900MHz Tensione di alimentazione 10+20 Vac/Vdc Consumo: Idle 30mA 500mA MAX Temperatura operativa -20 ÷ +60°C / -30 ÷ +80°C* * sensibilità ridotta Montaggio a retroquadro su guida EN 50022, 4 moduli Peso indicativo : 180 g Grado di protezione EN 60529 : IP40 (se correttamente installato) Portata contatti 4(2)A-250Vdc Contatti liberi da tensione</p>
<b>Conessioni</b>	<p>Connettore alimentazione 2,5mm<sup>2</sup> (AWG14) Connettore Ingressi / Uscite 2,5mm<sup>2</sup> (AWG14)</p>
<b>Accessori</b>	<p>Alimentatore / caricabatterie N70A CTI46-CTI5-CTI5X interfacce di collegamento per cronotermostati Fantini Cosmi (vedere paragrafo "INSTALLAZIONE" pag. 12+14) Batteria al piombo, ricaricabile, esterna Batteria tampone non ricaricabile al litio, a lunga durata</p>

## Descrizione delle connessioni

**Contatti in uscita** CT3M dispone di un contatto SPDT da relè

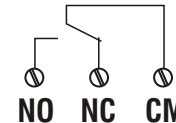
### Caratteristiche dei contatti

Tensione nominale 250 Vac / 100 Vdc  
Massima corrente commutabile 4(2)A  
Isolamento 250 V (IEC664 / VDE 0110 - cat. III / C)  
Contatti senza cadmio

### Protezione da sovratensioni

In caso di impiego gravoso è consigliabile predisporre delle protezioni da sovratensioni sui contatti di uscita.

### Collegamento



## Descrizione delle connessioni

**Contatti in ingresso** CT3M può essere connesso a 2 contatti puliti esterni.  
L'alimentazione dei contatti è fornita da CT3M.  
Usare contatti meccanici o elettromeccanici adeguati all'impiego con  $40V_{MIN} / 20mA_{MIN CC}$ .

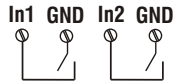
### Polarità

Usando interruttori elettronici i morsetti In1-In2 sono i terminali positivi mentre GND è il riferimento.

### Antirimbando

Per evitare falsi azionamenti i contatti sono considerati chiusi o aperti solo dopo 1 secondo di condizione stabile.

## Collegamento



## Immunità ad interferenze

Il cavo non deve eccedere la lunghezza di 3 m

## Installazione

### Contenuto della confezione

Telecontrollo CT3M  
Guida per l'uso

### Informazioni per l'installazione e la sicurezza

CT3M deve essere installato da personale qualificato. Se l'alimentazione è fornita da alimentatore esterno, questo deve essere conforme alle specifiche per circuiti SELV<sup>1</sup> in conformità con EN60950.

Se sono impiegati accumulatori o batterie attenersi alle prescrizioni specifiche.

Il cavo tra CT3M e la sorgente di alimentazione non deve eccedere i 3 m.

L'alimentazione non deve essere condivisa con altre apparecchiature.

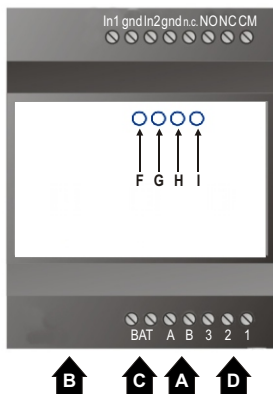
### Montaggio

CT3M può essere agganciato rapidamente su guide standard EN 50022, montaggio a retroquadro

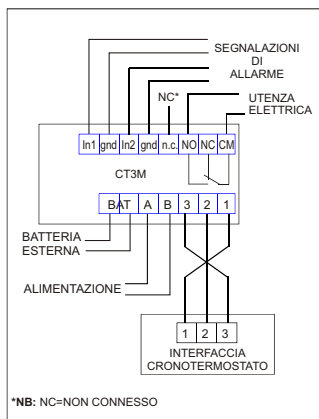
<sup>1</sup> Safety Extremely Low Voltage

## Installazione

### Vista frontale



### Schema elettrico



- A. Ingresso alimentazione
- B. Alloggiamento per SIM card (rimuovere la copertura inferiore)
- C. Connessioni per batteria al litio vedi accessori pag. 7
- D. Connessioni per cronotermostato
- E. Connessioni per ingressi ed uscite
- F. LED indicatore dello stato della rete
- G. LED indicatore dello stato dell'ingresso1 (allarme1)
- H. LED indicatore dello stato dell'ingresso2 (allarme2)
- I. LED indicatore di stato del relé

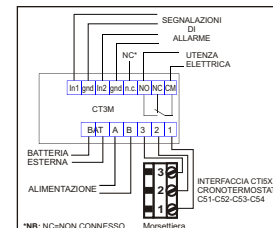
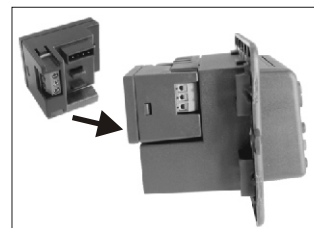
**NOTA IMPORTANTE:** Tutti i cablaggi e le connessioni elettriche devono essere effettuati prima di dare alimentazione al CT3M. In particolare, se si volesse collegare un cronotermostato Fantini Cosmi, questo andrebbe connesso all'attivatore GSM prima che quest'ultimo venga acceso, altrimenti il CT3M potrebbe non riconoscere il dispositivo a cui è collegato.

## Installazione

### Descrizione delle interfacce

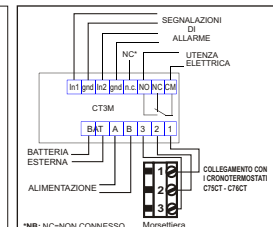
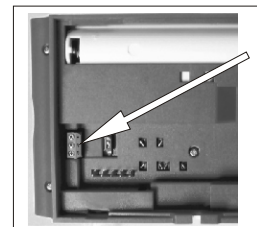
### INTERFACCIA CT15X PER COLLEGAMENTO CON I CRONOTERMOSTATI C51-C52-C53-C54

Togliere il cronotermostato dall'incasso ed agganciare a pressione l'interfaccia CT15X come indicato in figura. Eseguire i collegamenti. Collegare la morsetteria del CT15X secondo lo schema indicato (morsetti 1 - 2 - 3 dell'interfaccia con i corrispondenti morsetti 1 - 2 - 3 del CT3M). Utilizzare un cavo 3x0,5 mm<sup>2</sup> della lunghezza massima di 20 metri.



### COLLEGAMENTO CON I CRONOTERMOSTATI C75CT E C76CT

Per collegare il C75CT (o C76CT) al CT3M non è necessaria alcuna interfaccia, è sufficiente scollegare il crono dallo zoccolo ed effettuare i collegamenti fra il CT3M e la morsetteria presente sul retro del crono (vedi figura) secondo lo schema elettrico qui riportato.



## Installazione

### Descrizione delle interfacce

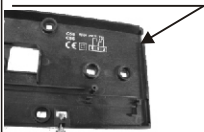
### INTERFACCIA CTI5 PER COLLEGAMENTO CON CRONOTERMOSTATI C55-C56

Accoppiamento dell'interfaccia CTI5 al cronotermostato C55 o C56.  
Togliere il corpo del cronotermostato dallo zoccolo.  
Sul corpo del cronotermostato aprire le due feritoie prefabbrucabili come indicato in figura.  
Agganciare a scatto l'interfaccia sul cronotermostato, facendo attenzione ad innestare correttamente il connettore femmina del modulo con i piedini del cronotermostato.  
Agganciare il gruppo così ottenuto sullo zoccolo del cronotermostato.

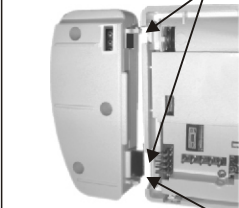
### Collegamenti elettrici

Se si desidera un'installazione fissa con cablaggio sottotraccia, oppure nel caso il cavo in dotazione con spina Jack non fosse abbastanza lungo, occorre utilizzare un altro cavo 3x0,5 mm<sup>2</sup> della lunghezza massima di 20 metri. Collegare un capo ai morsetti 1 - 2 - 3 del modulo aggiuntivo e saldare la spina Jack secondo lo schema indicato.  
Solo in caso di installazione fissa, aprire la zona prefabbrucabile indicata sullo zoccolo per collegare agevolmente i cavi alla morsetteria.

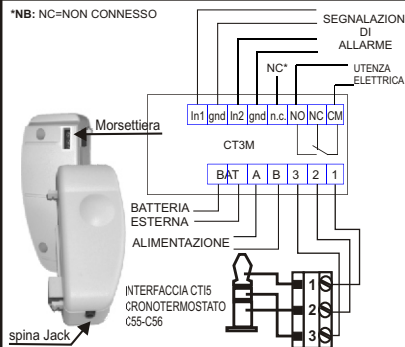
Sullo zoccolo del C55 / C56 aprire la zona prefabbrucabile (solo in caso d'installazione fissa)



Sul cronotermostato aprire le due zone prefabbrucabili indicate



Agganciare il modulo a scatto facendo attenzione ad innestare correttamente il connettore



## Installazione

CT3M rende disponibili le seguenti connessioni:

- Morsetti per l'alimentazione
- Morsetti per gli ingressi
- Morsetti per l'uscita
- Morsetti per la batteria esterna
- Morsetti per l'interfaccia del cronotermostato
- Alloggiamento per SIM CARD

### Alimentazione

CT3M riceve l'alimentazione dai morsetti A e B, in basso a sinistra del contenitore.

La tensione d'alimentazione deve essere 10÷20Vac/Vdc

Utilizzare l'alimentatore N70A oppure uno con caratteristiche analoghe.

Il cavo non deve eccedere la lunghezza di 3 m

### Protezione per inversione di polarità

CT3M può essere alimentato indifferentemente con corrente alternata o continua, indipendente da polarità.

### Fusibili

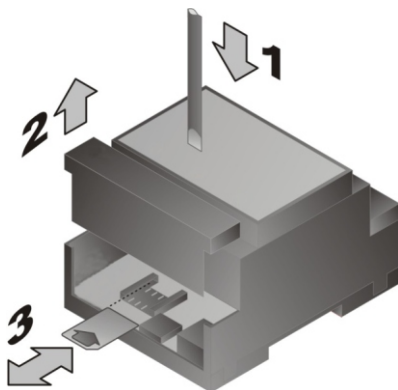
Nel caso siano installate protezioni esterne, disporre un fusibile rapido da 1,5 A sulla linea dell'eventuale dispositivo di alimentazione.

## Installazione

**SIM card** L'alloggiamento della SIM card è adatto a SIM card da 3V conformi all'uso di CT3M secondo GSM 11.12 phase 2+.

La SIM card deve essere inserita nell'alloggiamento per attivare il funzionamento di CT3M.

1. Scollegate CT3M dalla alimentazione e sganciate la copertura inferiore per mezzo di un cacciavite o analogo utensile.
2. Fate scorrere verso l'alto la copertura.



3. Sollevare il fermo della carta SIM, inserire la carta SIM nel fermo, accertandosi che l'angolo smussato sia come in figura. Abbassare il fermo della carta SIM e spingerlo per bloccarlo in posizione.

## Installazione

### Collegamento del CT3M con i cronotermostati

Per collegare il CT3M ad un cronotermostato Fantini Cosmi è necessario utilizzare le apposite interfacce di collegamento (per i cronotermostati CH15X fare riferimento alla relativa guida utente). Riportiamo qui di seguito le varie interfacce disponibili (non incluse in questa confezione) e gli opportuni collegamenti da effettuare.

### Descrizione delle interfacce

#### INTERFACCIA CTI46 PER COLLEGAMENTO CON CRONOTERMOSTATO C46A

Sostituire lo zoccolo originale del cronotermostato C46A con lo zoccolo interfaccia CTI46.

Utilizzare un cavo 3x0,5 mm<sup>2</sup> della lunghezza massima di 20 metri.

Collegare la morsettiera della schedina elettronica del CTI46 secondo lo schema elettrico qui riportato (morsetti 1 - 2 - 3 dell'interfaccia con i corrispondenti morsetti 1 - 2 - 3 del CT3M).

