

# BARRIERE D'ARIA

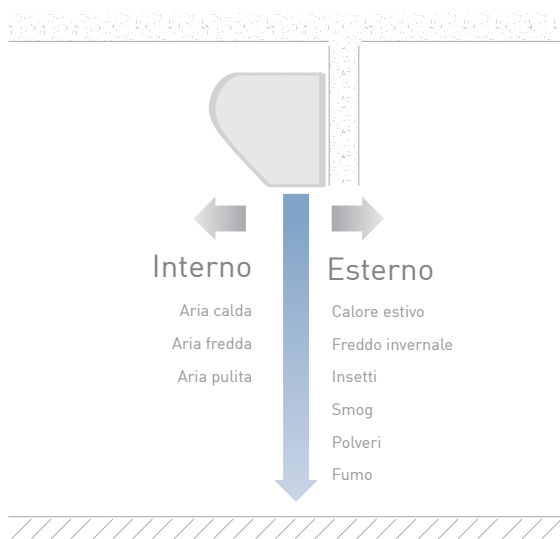
Le barriere d'aria Fantini Cosmi Industrie consentono di minimizzare lo scambio termico tra l'ambiente e l'esterno. Sono particolarmente indicate per locali pubblici molto frequentati come scuole, ristoranti, hotel, etc..

Hanno il duplice vantaggio di schermare l'ingresso nell'ambiente di insetti, polveri e altri agenti inquinanti e, al tempo stesso, di impedire infiltrazioni di aria calda o fredda proveniente dall'esterno, ottenendo così un considerevole risparmio energetico.

Realizzate con scocca in lamiera d'acciaio verniciato bianco, i nuovi modelli XBA-R sono inoltre dotati di resistenza elettrica per il riscaldamento dell'aria ricircolata durante i periodi invernali.

Sono disponibili in diverse lunghezze da 90, 120, 150 e 200 cm.





Selezione velocità ventola



Doppia velocità



Aletta di uscita aria regolabile



Cavo di alimentazione 1.5 m con spina shuko



Telecomando IR



Ventola tangenziale

## BARRIERA D'ARIA - 90 CM

### CODICE

Unità	XBA90
-------	-------

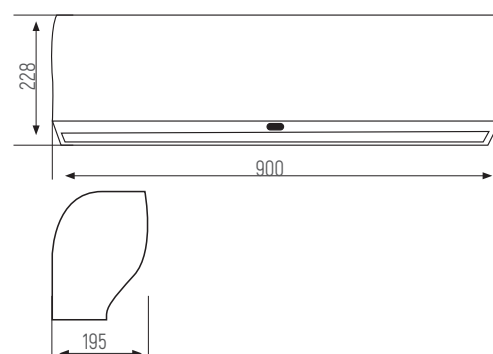
### ALIMENTAZIONE

Ph-V-Hz	1Ph - 230V - 50Hz
---------	-------------------

### CARATTERISTICHE

Potenza assorbita	W	150
Portata d'aria	m <sup>3</sup> /h	1200
Diametro ventola	mm	120
Velocità aria	m/s	11
Altezza installazione	m	2,3 - 3
Rumorosità	dB(A)	58
Velocità motore (hi//lo)	rpm	1300 / 1000
Dimensioni L x H x P	mm	900 x 215 x 195
Dimensioni imballo L x H x P	mm	960 x 250 x 280
Peso netto	Kg	11,5
Peso lordo	Kg	14,5

# XBA90



## BARRIERA D'ARIA CON RESISTENZA ELETTRICA - 90 CM

### CODICE

Unità	XBA90R
-------	--------

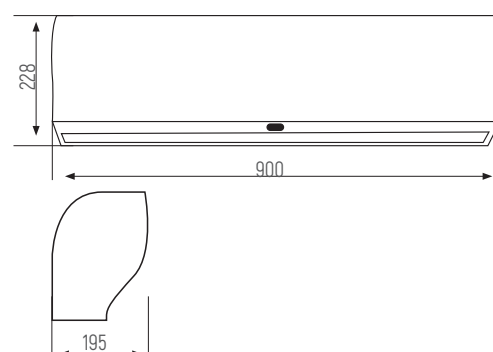
### ALIMENTAZIONE

Ph-V-Hz	1Ph - ~220-240V - 50Hz
---------	------------------------

### CARATTERISTICHE

Potenza assorbita	W	150
Portata d'aria	m <sup>3</sup> /h	1000
Potenza resistenza elettrica	Kw	3,5
Diametro ventola	mm	120
Velocità aria	m/s	11
Altezza installazione	m	2,3 - 3
Rumorosità	dB(A)	45
Velocità motore (hi//lo)	rpm	1300 / 1000
Dimensioni L x H x P	mm	900 x 228 x 195
Dimensioni imballo L x H x P	mm	960 x 250 x 280
Peso netto	Kg	14
Peso lordo	Kg	16

# XBA90R



## BARRIERA D'ARIA - 120 CM

### CODICE

Unità	XBA120
-------	--------

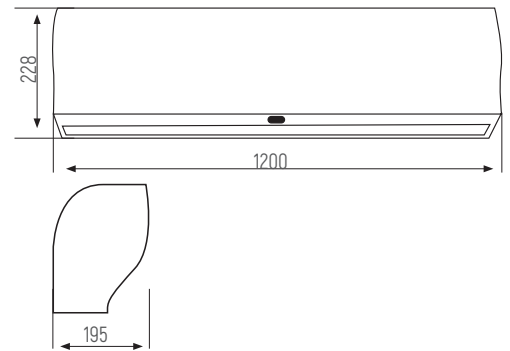
### ALIMENTAZIONE

Ph-V-Hz	1Ph - 230V - 50Hz
---------	-------------------

### CARATTERISTICHE

Potenza assorbita	W	180
Portata d'aria	m <sup>3</sup> /h	1700
Diametro ventola	mm	120
Velocità aria	m/s	11
Altezza installazione	m	2.3 - 3
Rumorosità	dB(A)	59
Velocità motore (hi//lo)	rpm	1300 / 1000
Dimensioni L x H x P	mm	1200 x 215 x 195
Dimensioni imballo L x H x P	mm	1260 x 250 x 280
Peso netto	Kg	17
Peso lordo	Kg	19

# XBA120



## BARRIERA D'ARIA CON RESISTENZA ELETTRICA - 120 CM

### CODICE

Unità	XBA120R
-------	---------

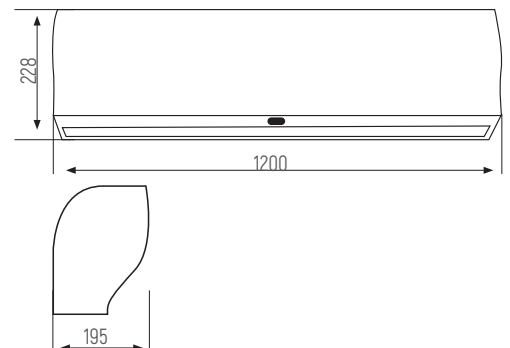
### ALIMENTAZIONE

Ph-V-Hz	3Ph - ~380V - 50Hz
---------	--------------------

### CARATTERISTICHE

Potenza assorbita	W	180
Portata d'aria	m <sup>3</sup> /h	1500
Potenza resistenza elettrica	Kw	4,5
Diametro ventola	mm	120
Velocità aria	m/s	11
Altezza installazione	m	2.3 - 3
Rumorosità	dB(A)	47
Velocità motore (hi//lo)	rpm	1300 / 1000
Dimensioni L x H x P	mm	1200 x 228 x 195
Dimensioni imballo L x H x P	mm	1260 x 250 x 280
Peso netto	Kg	17
Peso lordo	Kg	19

# XBA120R



## BARRIERA D'ARIA - 150 CM

### CODICE

Unità XBA150

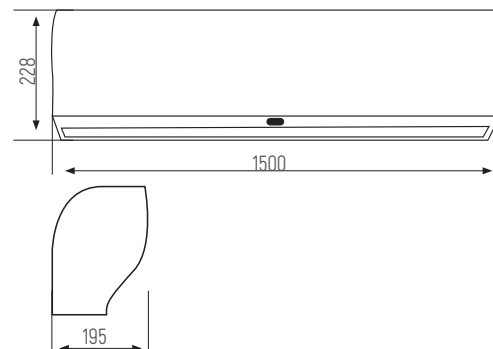
### ALIMENTAZIONE

Ph-V-Hz 1Ph - 230V - 50Hz

### CARATTERISTICHE

Potenza assorbita	W	220
Portata d'aria	m <sup>3</sup> /h	2100
Diametro ventola	mm	120
Velocità aria	m/s	11
Altezza installazione	m	2.3 - 3
Rumorosità	dB(A)	59
Velocità motore (hi//lo)	rpm	1300 / 1000
Dimensioni L x H x P	mm	1500 x 215 x 195
Dimensioni imballo L x H x P	mm	1560 x 250 x 270
Peso netto	Kg	21
Peso lordo	Kg	23

# XBA150



## BARRIERA D'ARIA CON RESISTENZA ELETTRICA - 150 CM

### CODICE

Unità XBA150R

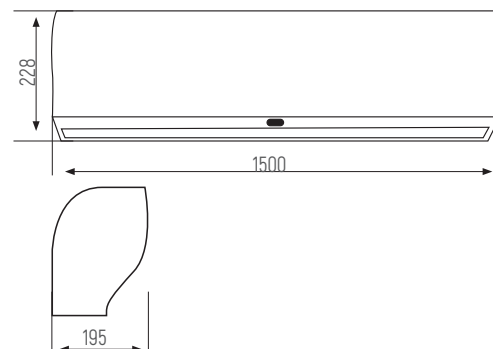
### ALIMENTAZIONE

Ph-V-Hz 3Ph - ~380V - 50Hz

### CARATTERISTICHE

Potenza assorbita	W	220
Portata d'aria	m <sup>3</sup> /h	1800
Potenza resistenza elettrica	Kw	5.5
Diametro ventola	mm	120
Velocità aria	m/s	11
Altezza installazione	m	2.3 - 3
Rumorosità	dB(A)	47
Velocità motore (hi//lo)	rpm	1300 / 1000
Dimensioni L x H x P	mm	1500 x 228 x 195
Dimensioni imballo L x H x P	mm	1560 x 255 x 270
Peso netto	Kg	23
Peso lordo	Kg	25

# XBA150R



## BARRIERA D'ARIA CON RESISTENZA ELETTRICA - 200 CM

### CODICE

Unità XBA200R

### ALIMENTAZIONE

Ph-V-Hz 3Ph - ~380V - 50Hz

### CARATTERISTICHE

Potenza assorbita	W	320
Portata d'aria	m <sup>3</sup> /h	2400
Potenza resistenza elettrica	Kw	10.0
Diametro ventola	mm	120
Velocità aria	m/s	11
Altezza installazione	m	2.3 - 3
Rumorosità	dB(A)	54
Velocità motore (hi//lo)	rpm	1300 / 1000
Dimensioni L x H x P	mm	2000 x 228 x 195
Dimensioni imballo L x H x P	mm	2060 x 255 x 270
Peso netto	Kg	29
Peso lordo	Kg	31

# XBA200R

