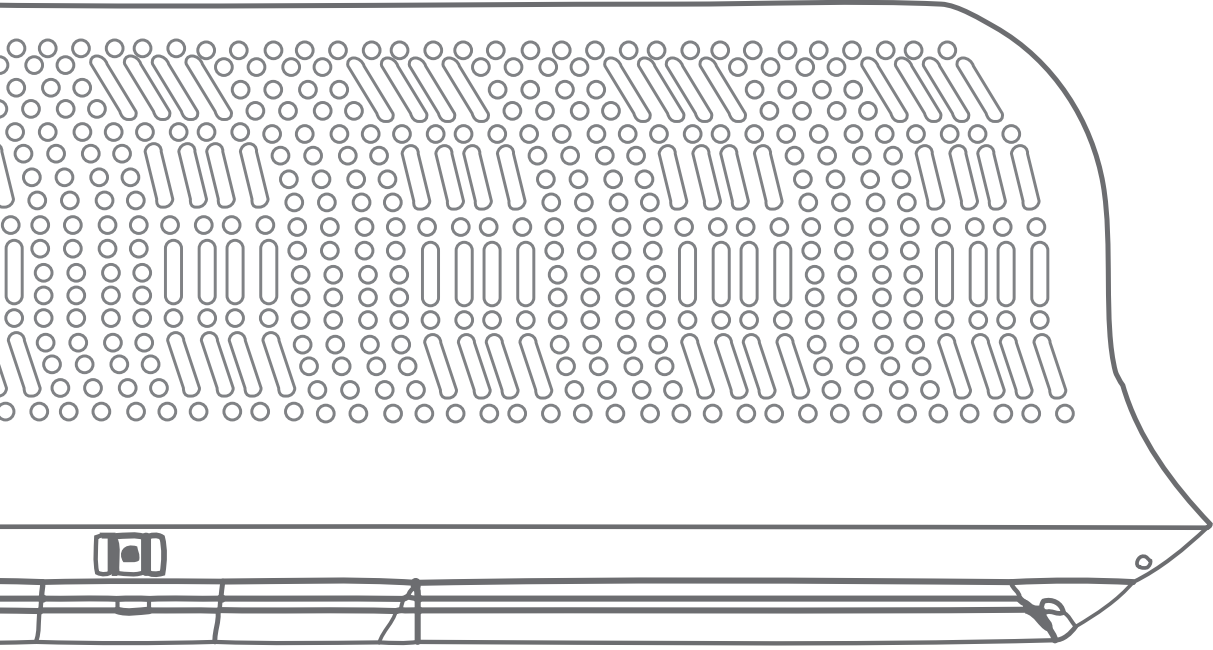


FANAIR



BARRIERE D'ARIA

MANUALE D'USO E DI INSTALLAZIONE

GRAZIE DI AVER ACQUISTATO IL NOSTRO CONDIZIONATORE. PRIMA DI USARLO, LEGGERE IL MANUALE D'USO ACCURATAMENTE E CONSERVARLO BENE PER CONSULTARLO IN FUTURO.

I prodotti illustrati in questo manuale possono essere diversi dal prodotto reale, a seconda dei vari modelli (con o senza display). Per quanto riguarda la posizione e la forma del display, fare riferimento al prodotto acquistato.

L'apparecchiatura non deve essere utilizzata da persone (bambini compresi) con capacità mentali, sensoriali o fisiche ridotte, ovvero persone prive di esperienza o conoscenza, a meno che non siano state addestrate all'utilizzo dell'apparecchiatura da una persona responsabile della loro incolumità.
In particolare, occorre evitare che l'apparecchiatura non venga utilizzata dai bambini.

Il prodotto non deve essere smaltito come rifiuto urbano generico, bensì conferito per la raccolta differenziata.



Il simbolo del cassonetto barrato riportato sull'apparecchiatura o sulla confezione indica che il prodotto alla fine della propria vita utile deve essere raccolto separatamente dagli altri rifiuti.

L'utente dovrà, pertanto, conferire l'apparecchiatura giunta a fine vita agli idonei centri di raccolta differenziata dei rifiuti elettronici ed elettrotecnici, oppure riconsegnarla al rivenditore al momento dell'acquisto di una nuova apparecchiatura di tipo equivalente, in ragione di uno a uno.

L'adeguata raccolta differenziata per l'avvio successivo dell'apparecchiatura dismessa al riciclaggio, al trattamento e allo smaltimento ambientalmente compatibile contribuisce ad evitare possibili effetti negativi sull'ambiente e sulla salute e favorisce il reimpiego e/o riciclo dei materiali di cui è composta l'apparecchiatura.

Lo smaltimento abusivo del prodotto da parte dell'utente comporta l'applicazione delle sanzioni amministrative di cui al D.Lgs n.22/1997"(articolo 50 e seguenti del D.Lgs. N.22/1997)

CODICI:

- XBA90
- XBA120
- XBA150

INDICE

Principio di funzionamento.....	pag. 4
Specifiche.....	pag. 4
Installazione.....	pag. 5
Funzionamento	pag. 7
Schema elettrico	pag. 7
Manutenzione.....	pag. 7

PRINCIPIO DI FUNZIONAMENTO

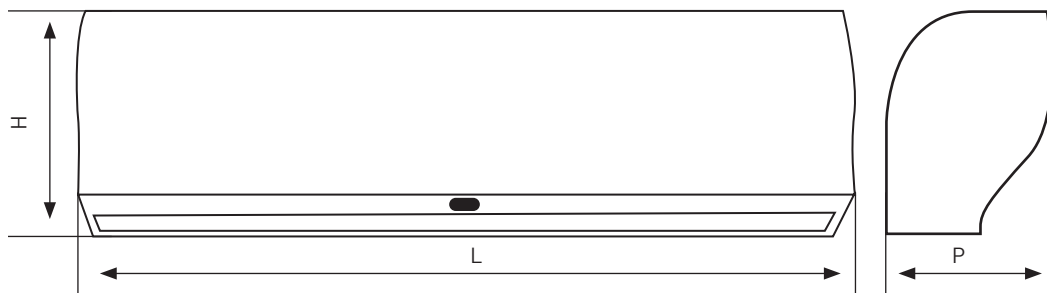
L'aria ambiente viene aspirata dalla ventola della barriera d'aria e convogliata verso il pavimento ad alta velocità; il flusso d'aria verso il basso forma una "parete" invisibile.

Le barriere d'aria vengono solitamente installate nella parte superiore di porte o finestre. Quando la porta o la finestra sono aperte, il flusso della barriera d'aria può isolare in maniera efficace l'aria sul lato interno e su quello esterno. In tal modo è possibile ridurre cambiamenti di temperatura causati da fattori esterni ed evitare l'ingresso nell'ambiente di polvere e insetti fastidiosi (es. zanzare).

La lunghezza della barriera d'aria deve adattarsi alla larghezza della porta o della finestra. Per coprire l'intera larghezza di una porta o finestra, si consiglia di accostare fianco a fianco due o più barriere singole.

Al fine di ottenere una maggiore efficacia, l'uscita d'aria della barriera deve trovarsi in parallelo con la traversa della porta. Inoltre, occorre verificare che la velocità del flusso d'aria che raggiunge il pavimento sia superiore a 2,5 metri/secondo.

SPECIFICHE



COD.	Lunghezza (mm)	Diametro della girante (mm)	Alimentazione	Velocità dell'aria (m/s)	Potenza in entrata (W)	dB(A)	Peso (kg)	Dimensioni (mm x mm x mm) L x H x P	Altezza d'installazione m
XBA90	900	120	~220-230 V, 50Hz	11	150	58	11,5	900x215x195	2,3 - 3
XBA120	1200	120	~220-230 V, 50Hz	11	180	59	17	1200x215x195	2,3 - 3
XBA150	1500	120	~220-230 V, 50Hz	11	220	59	21	1500x215x195	2,3 - 3

PRIMA DELL'USO LEGGERE ATTENTAMENTE IL PRESENTE LIBRETTO DI ISTRUZIONI.
FARE INSTALLARE IL PRODOTTO DA UN INSTALLATORE PROFESSIONALMENTE QUALIFICATO.

INSTALLAZIONE

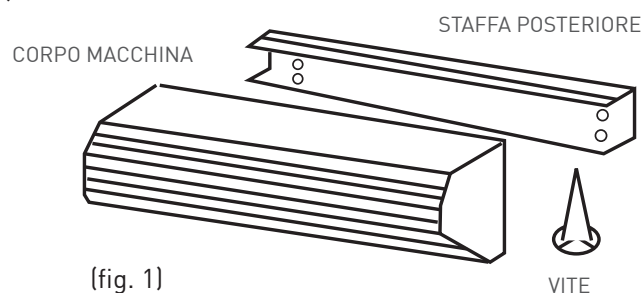
La barriera d'aria deve essere installata in un punto stabile e saldo, non esposto a vibrazioni. Non è possibile installare l'unità in luoghi umidi o soggetti a perdite d'acqua, né in luoghi esposti direttamente al sole.

Metodo per l'installazione:

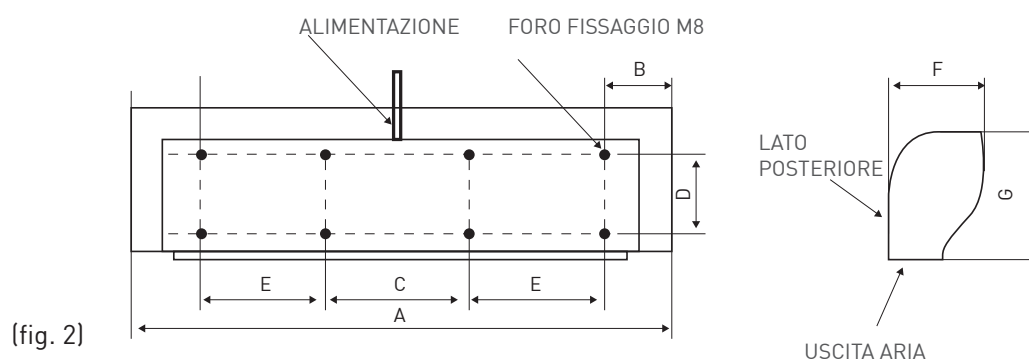
1. Estrarre l'intelaiatura montata a parete, inserire il fissaggio alla parete verificando la posizione d'installazione del foro del bullone, praticando un riferimento sul medesimo.
2. Praticare il foro per il bullone ad espansione nel punto contrassegnato.
3. Fissare l'intelaiatura al muro mediante 8 bulloni ad espansione M10 (il fissaggio deve risultare stabile e sicuro).
4. Appendere l'unità all'intelaiatura a parete, quindi avvitare i quattro bulloni sotto l'unità stessa.

Controllare che l'unità sia stata installata correttamente, a livello con la struttura e ben inserita.
La figura seguente mostra lo schema dimensionale relativo alla posizione dei fori dell'intelaiatura a parete:

1. Separare la staffa di fissaggio dalla barriera d'aria (fig. 1)

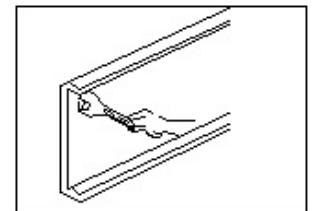
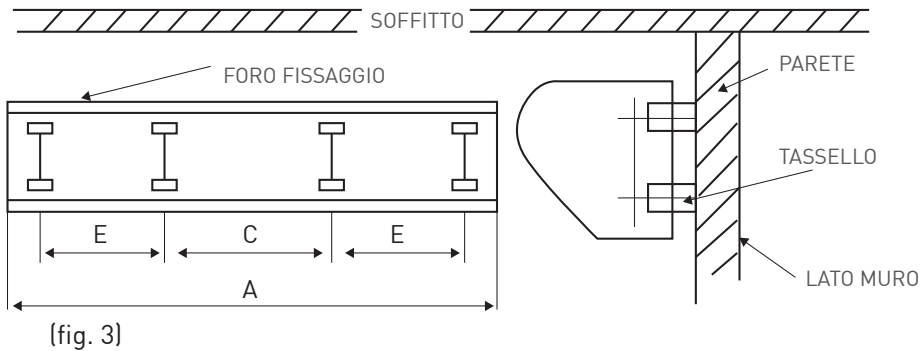


2. Praticare i fori in base alle misure riportate nella tabella (fig. 2) in funzione della dimensione della barriera d'aria



MODELLO	A	B	C	D	E	F	G
XBA90	900	35	240	90	300	195	215
XBA120	1200	35	300	90	420	195	215
XBA150	1500	35	360	90	360	195	215

3. Fissare la staffa di fissaggio con n. 8 tasselli M10 (il fissaggio deve essere stabile e sicuro) (fig. 3).
4. Assicurarsi che i bulloni siano tirati correttamente (fig. 4).



5. Appendere l'unità alla staffa di fissaggio e avvitare le viti di fissaggio poste sotto la barriera d'aria.
6. Controllare che l'unità sia stata installata correttamente ed inserita correttamente sulla staffa

NOTE

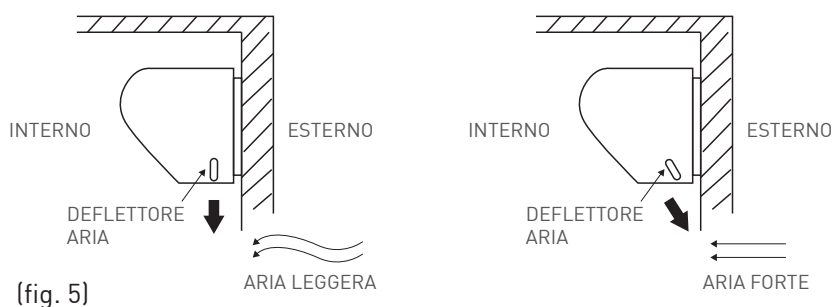
1. L'unità deve essere installata sul lato interno.
2. L'unità non deve essere installata né utilizzata in luoghi nei quali:
 - si verifica congelamento (temperatura inferiore a 0°C);
 - viene prodotto vapore;
 - viene prodotta molta polvere;
 - viene prodotto fumo derivante da olio;
 - sono presenti polveri o gas esplosivi;
 - vengono prodotti gas corrosivi;
 - vengono prodotti spruzzi o getti d'acqua.
3. L'unità deve essere installata in posizione orizzontale, con le uscite dell'aria verso il basso in verticale.
4. L'unità deve essere installata in punti stabili non soggetti a vibrazioni.
5. Verificare che l'unità sia opportunamente collegata a massa, onde evitare rischi di scosse elettriche.
6. Prevedere un interruttore differenziale ed un interruttore magneto-termico.
7. La barriera d'aria deve essere installata in modo tale che le pale si trovino ad un'altezza di almeno 2,3 metri dal suolo.
8. La barriera d'aria deve essere installata in un luogo tale da evitare il riflusso all'interno della stanza dei gas provenienti da condotti dei fumi di scarico o da altre apparecchiature a combustione presenti nell'ambiente.
9. L'installazione dell'unità deve avvenire in modo che la spina sia sempre accessibile in seguito al montaggio.
10. La distanza minima fra le varie parti dell'apparecchiatura e la struttura circostante deve essere di 300 mm.

FUNZIONAMENTO

FUNZIONAMENTO

1. Dopo aver collegato la spina il led rosso lampeggia ed indica la presenza di tensione sulla barriera d'aria.
2. Premere il tasto ON/OFF per l'accensione o lo spegnimento.
3. Premendo il tasto HI la barriera d'aria funzionerà alla massima velocità.
4. Premendo il tasto LOW la barriera d'aria funzionerà alla minima velocità.

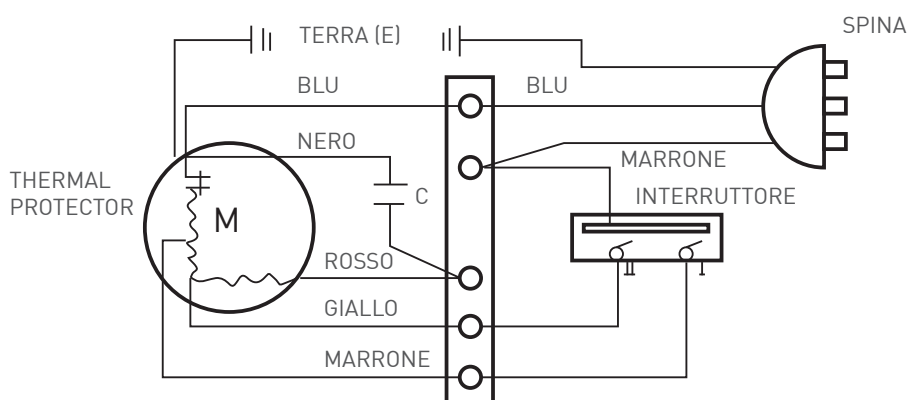
Il deflettore direzionale dell'aria è regolabile in più posizioni (fig.5)



Qualora l'unità non funzionasse, controllare:

1. L'alimentazione sia collegata correttamente
2. Controllare le batterie del telecomando se inserite correttamente e cariche, eventualmente sostituirle.

SCHEMA ELETTRICO



MANUTENZIONE

In presenza di un cavo di alimentazione danneggiato, quest'ultimo dovrà essere sostituito dal costruttore o da un suo rappresentante qualificato e autorizzato, al fine di evitare rischi.

Estrarre la spina e scollegare l'unità prima di provvedere alla pulizia della medesima. Il corpo dell'unità deve essere strofinato delicatamente con un panno morbido, mentre la parte interna deve essere pulita con un aspirapolvere. Lubrificare il cuscinetto del motore della ventola con olio almeno una volta l'anno.



FANTINI COSMI S.p.A.
Via dell'Osio, 6 - 20049 Caleppio di Settala, Milano
Tel. +39 02 956821 | Fax +39 02 95307006
info@fantinicosmi.it | supportotecnico@fantinicosmi.it

www.fantinicosmi.it

IMPORTED PRODUCTS

