

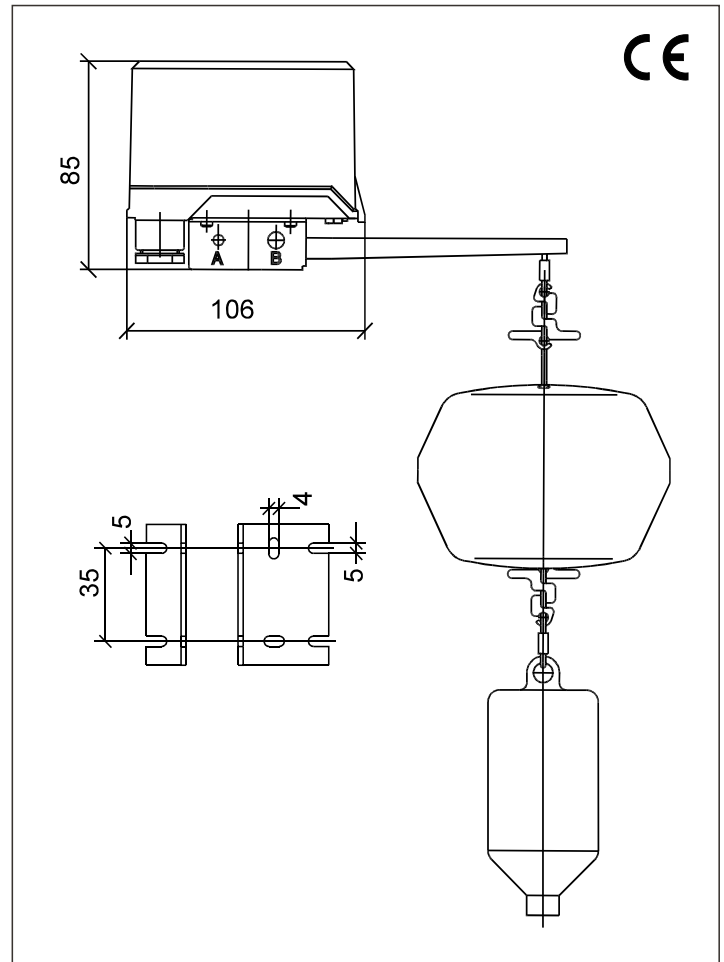
INTERRUPTEUR A FLOTTEUR TRIPOLAIRE

CARACTERISTIQUES GENERALES

- Interrupteur à flotteur de forme compacte pour contrôler le remplissage ou le vidage des réservoirs ouverts.
- Couvercle en thermoplastique antichoc.
- Parties métalliques en acier zincouhydraté
- Etrier de fixation latéral qu'on peut monter à gauche ou à droite de l'appareil
- Prise de terre, deux presse-cables G 1/2
- Degré de protection IP30
- Flotteur en moplen, câble en nylon et contrepoids couvert en thermoplastique antichoc et antiacide

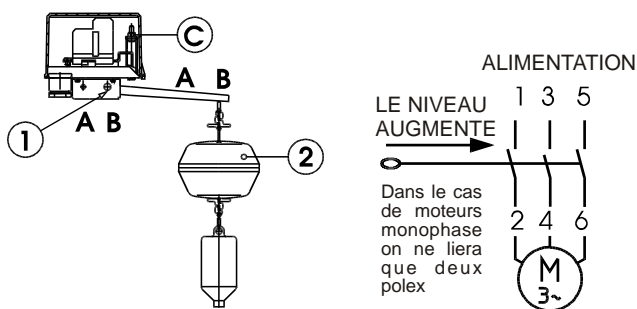
CARACTERISTIQUES TECHNIQUES

- Contacts en alliage d'argent
- Interrupteur tripolaire à double cassure pour pole
- Fluide contrôlé: eau
- Température max. du fluide contrôlé 50°C
- Tension nominal d'isolation U_i 415V
- Courant thermique I_{th} 20A
- Courant nominal en AC-3 9A
- Puissance contrôlée des moteurs triphasés en AC-3:
 - 220/240V = 2,2kW (3 Hp)
 - 380/415V = 4 kW (5,5Hp)



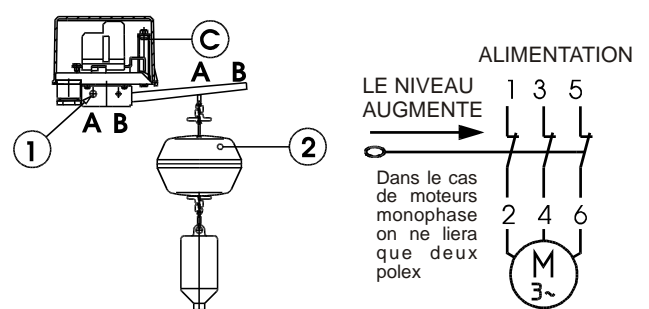
VIDAGE

Placer le pivot 1 et le contrepoids 2 respectivement sur la lettre **B**
Note: l'écrou **C** doit être réglé, donc sera laissé dans la position original.
L'APPAREIL EST VENDU DEJA PREVU POUR LA FONCTION DE VIDAGE



REMPLISSAGE

Placer le pivot 1 et le contre poids 2 respectivement sur la lettre **A**
Note: Desserrer complètement l'écrou **C** pour toute la longueur de la vis pour obtenir écoulement du ressort que ne sera plus inclus.



TYPE SAUT DE NIVEAU REGLABLE

A70 50 ÷ 750 mm