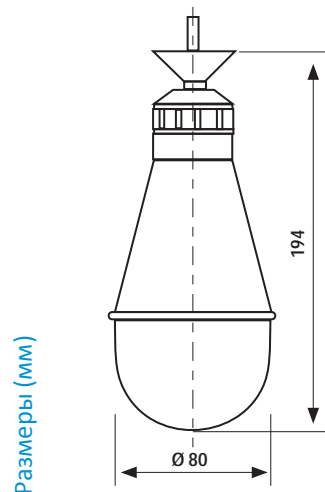


A94

Погружные электромеханические регуляторы уровня для сточных вод

Подходят для регулирования уровня воды в определенных промышленных сточных водах с взвешенными твердыми частицами или для турбулентных вод.



	Длина кабеля м	Параметры контактов	Максимальное погружное давление бар	Максимальная температур. жидкости °C	Уровень защиты
A94C	5	10(4)A 250 Вc.a.	10	60	IP68
A94D	15	10(4)A 250 Вc.a.	10	60	IP68

ЭЛЕКТРИЧЕСКИЕ ХАРАКТЕРИСТИКИ

Электрический переключатель для управления катушкой контактора насоса, не пригоден для непосредственного управления двигателем.

Электрический кабель типа A05-VVF-RF 60 с сечением 3x1 мм² для промышленных вод.

Двойная изоляция 4кВ.



СХЕМА СОЕДИНЕНИЯ ДЛЯ НАСОСА ОПОРОЖНЕНИЯ

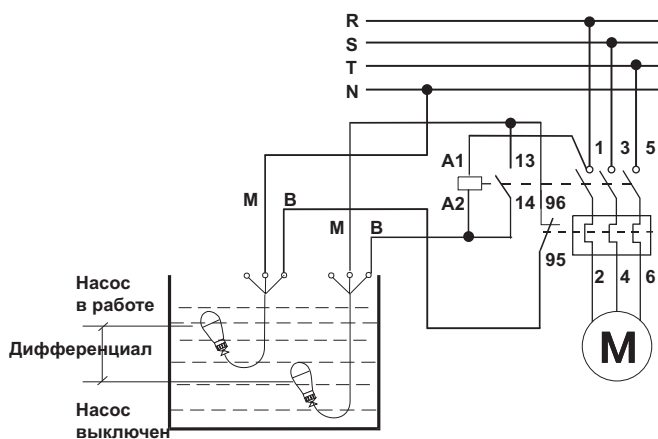
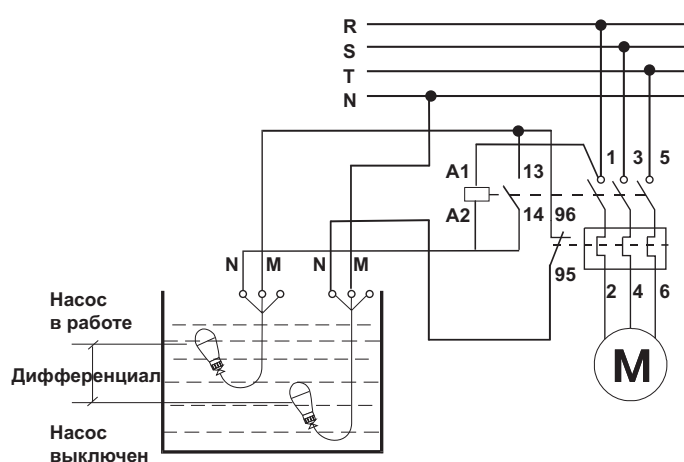


СХЕМА СОЕДИНЕНИЯ ДЛЯ ПИТАЮЩЕГО НАСОСА



НОРМАТИВЫ И СТАНДАРТЫ

Соответствует нормам EN 60730-2-16.

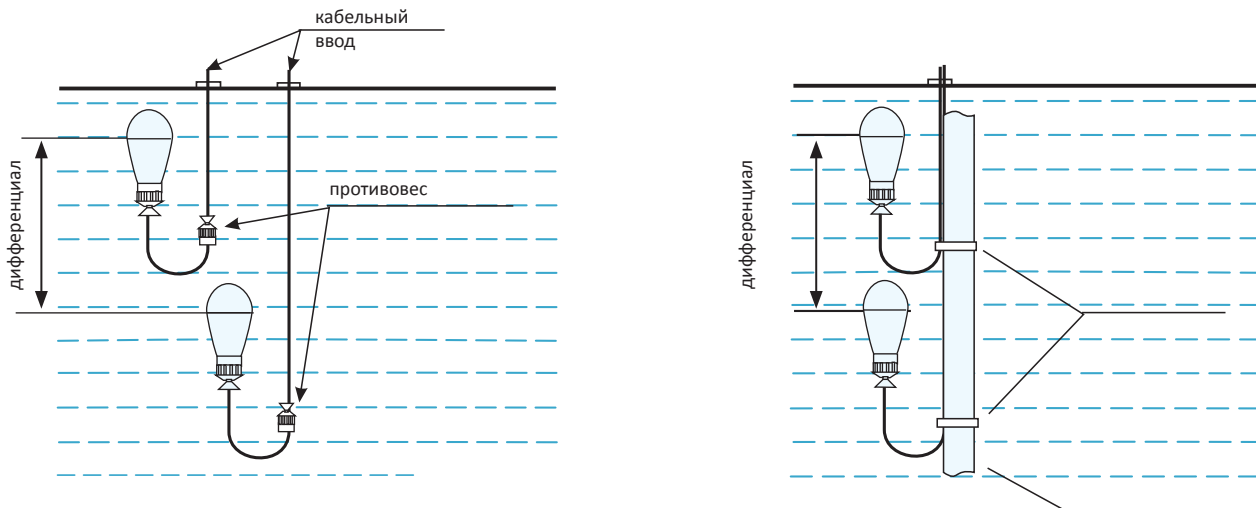
Соответствует нормам CEE/CENELEC/HAR, признаны всеми членами стран CEE (Закон но. 791 Директива 72-24 CEE).

ФУНКЦИОНИРОВАНИЕ

Для управления насосом требуется 2 контроллера: один для минимального уровня, другой для самого высокого уровня.

В случае использования как уведомления для нижнего или для высшего уровня, можно использовать только один регулятор.

ПРИМЕР УСТАНОВКИ



ХАРАКТЕРИСТИКИ

Устройство водонепроницаемо.

Коммутация - переключатель без ртути.

Герметичный погружной поплавок.

Корпус из моглена впрессован в одно целое.

Внутренний грузик для определения точки вращения находится вблизи входа кабеля.

Внутри регулятор выполнен из полиуретановой пены, клетки которой негигроскопичны, они удаляют все частицы воздуха, уплотняя в целом устройство, одновременно объединяя электрический выключатель регулятора.

Двойная изоляция.

Класс испытаний: II.

Температура хранения и транспортировки $-25 \div 60$ °C.