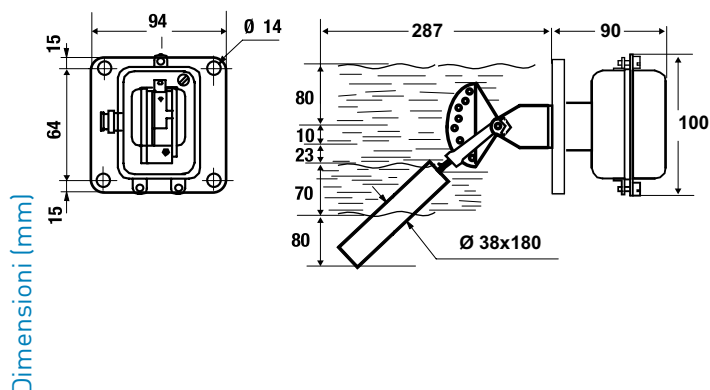


AD22

Livellostato elettromeccanico per circuiti in pressione

Indicati per il controllo e la regolazione del livello di un liquido in piccoli recipienti come sterilizzatori, autoclavi, macchine a vapore.



Dimensioni (mm)

Salto di livello mm	Pressione massima funzionamento	Materiale a contatto con il fluido	Portata contatti	Attacco a flangia	Grado di protezione
---------------------	---------------------------------	------------------------------------	------------------	-------------------	---------------------

AD22	25 ÷ 175	6 bar	acciaio INOX *	10(3)A 250Vca	PN6	IP54
------	----------	-------	----------------	---------------	-----	------

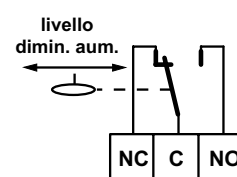
*N.B. Il galleggiante è in acciaio INOX AISI 304, l'attacco galleggiante è in acciaio AISI 430 e le parti di collegamento tra il galleggiante ed il corpo del livellostato sono in acciaio INOX AISI 316.

CARATTERISTICHE ELETTRICHE

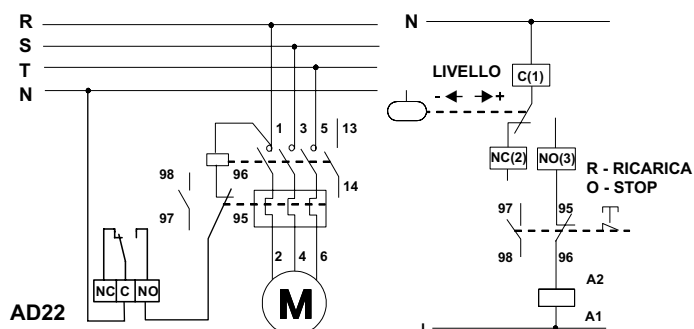
Microinterruttore in commutazione.
Collegamenti elettrici su Faston 6,35 (in dotazione).

Tensione nominale d'isolamento U_i 380V~
Corrente nominale di servizio continuativo Ith 10A
Corrente nominale d'impiego Ie:

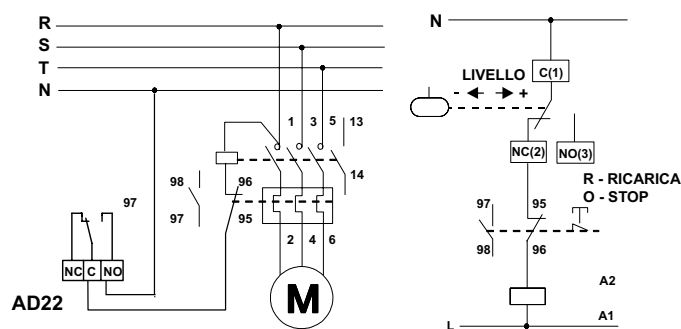
	220V~	250V~
Carico resistivo	AC-12	10A
Carico induttivo	AC-15	3A
Corrente continua	DC-13	0,2A



SCHEMA DI COLLEGAMENTO PER POMPA DI SVUOTAMENTO



SCHEMA DI COLLEGAMENTO PER POMPA DI RIEMPIMENTO



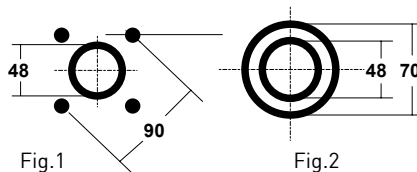
NORMATIVE E OMOLOGAZIONI

Rispondenza alle norme EN 60947-5-1.

INSTALLAZIONE

Attacco a flangia UNI 2223 - DIN32 - PN6.
Fissare al serbatoio con controflangia saldare PN 6-DN 32.
Dimensioni di accoppiamento UNI 2223-67 con foro centrale allargato (fig.1).
Tenuta con guarnizione di sp. 1 mm (fig.2)

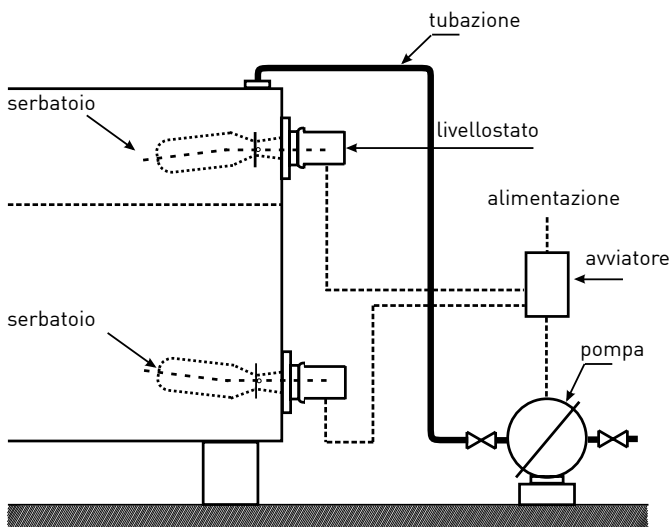
N° 4 fori Ø 14 passanti oppure filettati M12



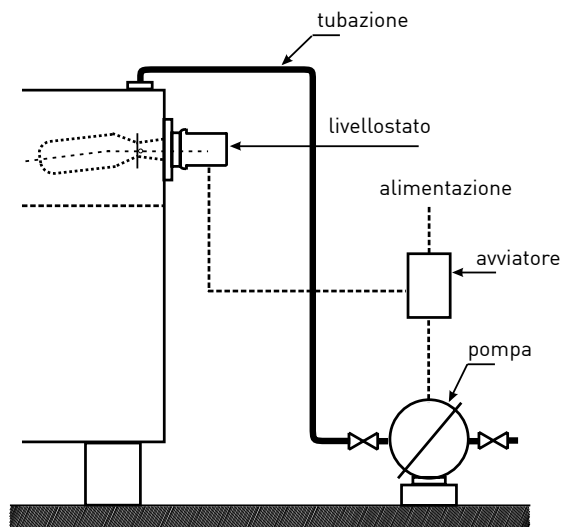
FUNZIONAMENTO

Funzionamento per repulsione di due magneti permanenti in opposizione.
Il liquido deve avere un peso specifico da 0,7 a 1,1 kg/dm³.
All'aumento del livello apre C-NC chiude C-NO.

ESEMPI DI COLLEGAMENTO



ESEMPI DI COLLEGAMENTO



CARATTERISTICHE

Custodia in acciaio inossidabile stampato.
Galleggiante in acciaio INOX AISI 304.
Attacco galleggiante in acciaio INOX AISI 430.
Le parti di collegamento tra il galleggiante ed il corpo del livellostato sono in acciaio INOX AISI 316.
Uscita dei collegamenti con pressacavo in ottone G 3/8.
Temperatura ambiente di immagazzinaggio e trasporto -25 ÷ 70 °C.
Peso unitario 1,2 Kg.