

REGOLATORE DI LIVELLO MAGNETICO AD52P

CARATTERISTICHE GENERALI

Livellostato magnetico adatto per:

- controllo e regolazione del livello di un liquido in recipienti e serbatoi sotto pressione fino a 10 bar
- segnalazione del livello di un liquido con azionamento di dispositivi di allarme (suonerie, lampade di segnalazione).

Adatto per liquidi con peso specifico $0,9 \div 1,1 \text{ kg/dm}^3$

Custodia in termoplastico antiurto con viti imperdibili

Grado di protezione IP54

Corpo in ottone lega verde

Galleggiante in resina termoplastica atossica $\varnothing 38 \times 70$

Funzionamento a repulsione con magneti permanenti in opposizione.

Attacco filettato maschio G 1 1/4, chiave 36 mm.

Collegamenti elettrici su Faston 6,35 (in dotazione)

Uscita collegamenti elettrici con pressacavo in plastica da G 3/8

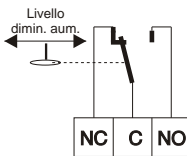
CARATTERISTICHE TECNICHE

- Rispondenza alle norme CEI EN 60947-5-1

- Temperatura max. ammissibile di immagazzinaggio e trasporto 70°C

CARATTERISTICHE ELETTRICHE

Microinterruttore in commutazione SPDT rispondente alle norme C.S.A.



LIVELLO IN DIMINUIZIONE:

- apre il contatto C - NO

- chiude il contatto C - NC

LIVELLO IN AUMENTO:

- chiude il contatto C - NO

- apre il contatto C - NC

Tensione nominale di isolamento

Ui 380V~

Corrente nominale di servizio continuativo Ith 10A

Corrente nominale di impiego Ie:

220V - 250V~

Carico resistivo	AC-12	-	10A
------------------	-------	---	-----

Carico induttivo	AC-15	-	3A
------------------	-------	---	----

Corrente continua	DC-13	0,2A	-
-------------------	-------	------	---

INSTALLAZIONE

Si consiglia di effettuare la tenuta ermetica avvolgendo l'attacco con nastro di teflon.

Avvitare l'apparecchio avendo cura di far coincidere la tenuta a pressione con la posizione esatta di lavoro verticale nel senso della freccia stampigliata sul coperchio.

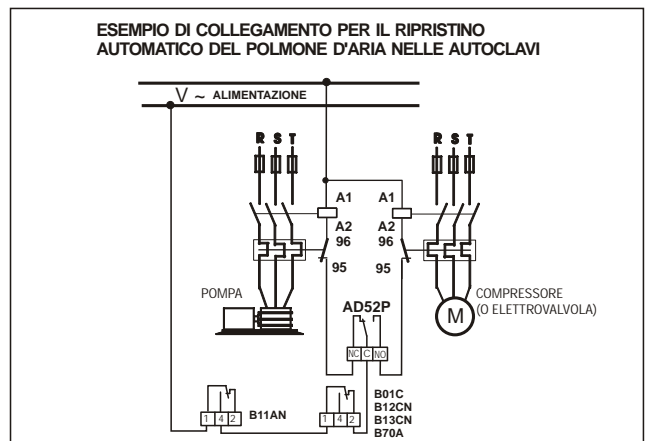
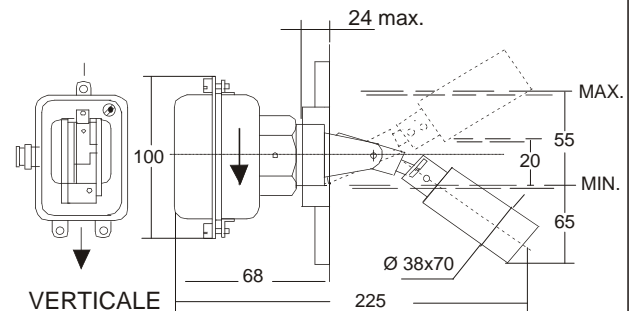
ESECUZIONI SPECIALI (per quantitativi chiedere offerta)

- Con attacco filettato maschio G 1 e galleggiante

- in resina termoplastica atossica $\varnothing 30 \times 100$**AD52PS1**



QUOTE D'INGOMBRO



TIPO	SALTO DI LIVELLO mm	PRESSIONE MAX. FUNZIONAMENTO bar	TEMPERATURA DEL LIQUIDO °C	PESO kg.
AD52P	20 - 55	10	0 ÷ 100 *	

* PER ACQUA POTABILE: 85°C MAX. CONSIGLIATI

N.B. IL LIVELLOSTATO E' PREDISPOSTO PER IL SALTO DI LIVELLO DI **20 mm**, PER OTTENERE IL SALTO DI LIVELLO MASSIMO DI **55 mm** TOGLIERE LA COPIGLIA 1 (vedere disegno quote d'ingombro)