

# ASPIRATORI CENTRIFUGHI IN LINEA

## SERIE AKL

➔ per espulsione in condotto

➔ per immissione in condotto



### DESCRIZIONE:

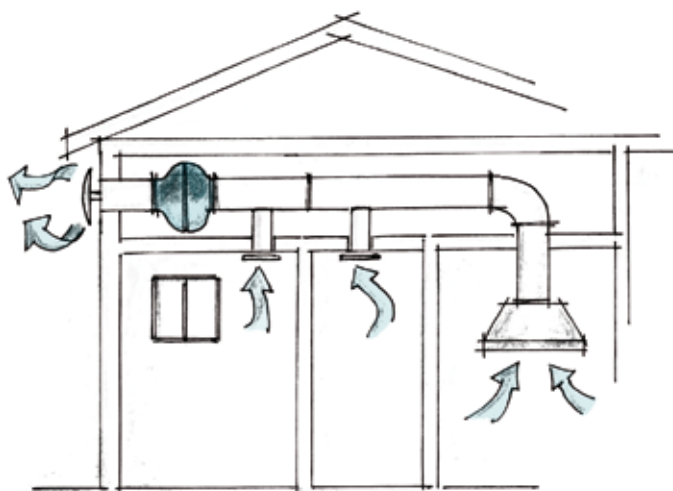
Gli aspiratori centrifughi della serie AKL sono stati progettati per essere utilizzati in ambienti commerciali o industriali su impianti di aspirazione ove necessitano piccole e/o medie portate d'aria con discrete pressioni.

La caratteristica costruttiva di questi aspiratori permette di installarli in linea su qualsiasi punto della canalizzazione.



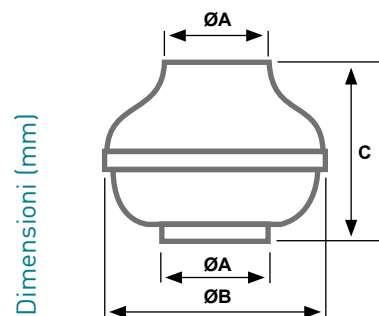
### CARATTERISTICHE:

- Struttura in lamiera di acciaio galvanizzato verniciata con polveri epossidiche;
- Gruppo motore con girante a pale rovesce incorporata allo statore;
- Classe Is. F - IP44 montato su cuscinetti "LONG LIFE";
- Protezione termica a riarmo automatico;
- Adatti per funzionamento in servizio continuo con temperatura dell'aria ambiente compresa tra -25°C e +70°C;
- Tutti i modelli, ad eccezione del mod. AKL 315 e AKL 315L possono essere alimentati con tensione 230V - 60Hz.



## DIMENSIONI

MODELLO	ØA	B	C
AKL 100 L	100	245	208
AKL 125 L	125	245	193
AKL 160	160	270	205
AKL 160 L	160	344	229
AKL 200	200	344	226
AKL 250	250	344	235
AKL 315	315	402	253
AKL 315 L	315	402	253



## CARATTERISTICHE TECNICHE

SERIE AKL - MONOFASE

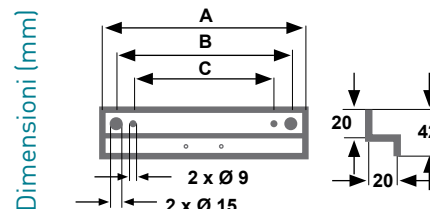
230V - 50HZ

CODICE	MODELLO	m <sup>3</sup> /h	Pt max Pa	Rif. curve	°C max	MOTORE				dB(A) 1,5mt	Kg
						W	A	Cl. Is.	IP		
AP8482	AKL 100 L	253	235	1	70	21	0,2	F	X4	48	2,9
AP8490	AKL 125 L	304	245	2	60	28	0,2	F	X4	46	2,7
AP8508	AKL 160	460	360	3	70	49	0,3	F	X4	51	3,2
AP8512	AKL 160 L	670	600	4	60	104	0,9	F	X4	62	3
AP8516	AKL 200	810	460	5	70	98	0,5	F	X4	59	4,2
AP8524	AKL 250	900	480	6	60	100	0,5	F	X4	62	4,3
AP8532	AKL 315	1450	600	8	70	168	1,7	F	X4	79	6,5
AP8534	AKL 315 L	1950	750	9	65	270	1,9	F	X4	80	6

## ACCESSORI

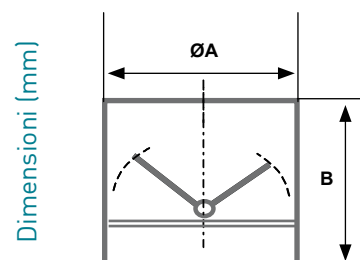
STAFFA DI FISSAGGIO VENTILATORE

CODICE	MODELLO	A	B	C	Kg
AP8540	STAFFA AKL 100/125/160	245	205	165	0,3
AP8581	STAFFA AKL 200/250/315	340	300	260	0,4



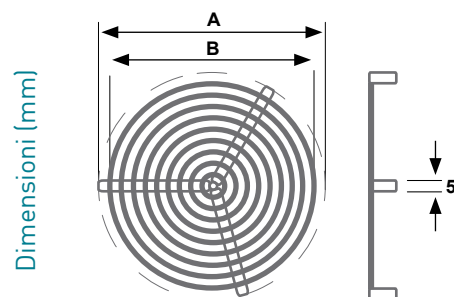
SERRANDA A GRAVITÀ

CODICE	MODELLO	ØA	B	Kg
AP7252	SGA 100	100	88	0,2
AP7260	SGA 125	125	88	0,2
AP7286	SGA 160	160	88	0,3
AP7294	SGA 200	200	88	0,6
AP7302	SGA 250	250	128	0,7
AP7310	SGA 315	315	128	0,9



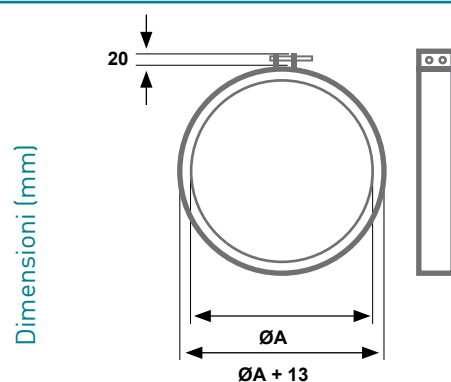
## GRIGLIA DI PROTEZIONE

CODICE	MODELLO	ØA	B	Kg
AP7700	GDP 100	100	90	0,1
AP7702	GDP 125	125	110	0,1
AP7716	GDP 160	160	150	0,2
AP7187	GDP 200	200	190	0,2
AP7704	GDP 250	250	250	0,3
AP7708	GDP 315	315	315	0,5



## COLLARE A FASCIA STRINGITUBO

CODICE	MODELLO	ØA	Kg
AP7369	CFS 100	100	0,3
AP7377	CFS 125	125	0,3
AP7393	CFS 160	160	0,4
AP7401	CFS 200	200	0,4
AP7419	CFS 250	250	0,5
AP7427	CFS 315	315	0,6



## REGOLATORI DI VELOCITÀ MONOFASE

CODICE	MODELLO	PER
AP2568	RDV 1,5-MF	AKL 100 L, AKL 125 L, AKL 160, AKL 160 L, AKL 200, AKL 250



# CURVE CARATTERISTICHE

SERIE AKL - 2 POLI - 2800 RPM

1	100 L	3	160	5	200	7	315
2	125 L	4	160 L	6	250	8	315 L

