

## INSTALLAZIONE

- **ATTENZIONE: L'INSTALLAZIONE DEVE ESSERE EFFETTUATA DA PERSONALE QUALIFICATO.**
- Gli apparecchi della serie AVP sono adatti ad espellere aria direttamente all'esterno.
- L'apparecchio non può essere assolutamente canalizzato.
- Garantire sempre l'immissione d'aria nel locale.
- Installare l'apparecchio alla parete fissandolo con adeguati tasselli ad espansione facilmente reperibili in commercio. L'apparecchio, nell'installazione a pannello, può essere anche fissato direttamente con la chiusura a gravità (accessorio fornito a richiesta) mediante viti adeguate.
- Provvedere, per applicazioni esterne all'ambiente, ad una adeguata protezione contro gli agenti atmosferici.
- Verificare la regolarità dell'installazione ed eseguire correttamente il collegamento elettrico come descritto nelle Fig. 1-2-3.
- Verificare che il senso di rotazione vista lato motore sia quello esatto (per invertire il senso di rotazione nel motore trifase è sufficiente invertire, tra di loro, due fasi alla morsettiera).

## MANUTENZIONE E PULIZIA

- **ATTENZIONE: L'INTERVENTO DEVE ESSERE EFFETTUATO DA PERSONALE QUALIFICATO.**
- Eliminare periodicamente i depositi di polvere sul motore in modo che non venga pregiudicato il suo funzionamento per un insufficiente raffreddamento. Per questa operazione si consiglia l'utilizzo di un pennello asciutto o l'uso d'aria compressa. Provvedere con cadenza periodica di circa sei mesi, ad una accurata manutenzione e pulizia delle parti meccaniche dell'apparecchio, in modo da non pregiudicare le effettive prestazioni dello stesso.
- Le operazioni sopra descritte devono essere eseguite dopo aver disinserito il circuito di alimentazione.
- Nei modelli AVP lo smontaggio dell'apparecchio (Fig. 4) viene effettuato come segue:
  - smontare la griglia (2) di sostegno motore-ventola dalla base (4) togliendo le relative viti;
  - estrarre la ventola (3) svitando la vite di fermo sull'albero motore;
  - smontare il motore (1) dalla griglia (2) togliendo le viti, i dadi e le relative rondelle;
  - pulire la ventola (3), e la griglia (2) con una soluzione non abrasiva (acqua e detergente);
- **ATTENZIONE: IL MOTORE E QUALSIASI PARTE ELETTRICA NON DEVONO ESSERE IMMERSI IN ACQUA O ALTRI LIQUIDI.**
- rimontare i componenti, puliti e perfettamente asciutti, nell'ordine inverso a quello utilizzato per lo smontaggio;
- ripristinare il collegamento elettrico.

## INSTALLATION

- **CAUTION: THE EQUIPMENT MUST BE INSTALLED BY QUALIFIED TECHNICIANS**
- AVP models are suitable to expel the air directly to the outside environment.
- **AIR TO/FROM THE EQUIPMENT CANNOT BE CHANNELLED.**
- Ensure a constant inflow of air into the room.
- Fasten the equipment to the wall by means of suitable expansion blocks of the type commercially available. For panel or a glass pane mounting, the equipment can be secured directly by means of the gravity shutter (supplied on request) with suitable screws.
- For outdoor applications, ensure appropriate protection against atmospheric agents.
- Make sure the equipment has been installed properly and provide the electrical connections as described in Figs. 1-2-3.
- Make sure the direction of rotation as seen from the motor side is right (to revert the direction of rotation of the three-phase motor, just exchange two phases at the terminal strip).

## CLEANING AND MAINTENANCE

- **CAUTION: THE INTERVENTION MUST BE PERFORMED BY QUALIFIED PERSONNEL.**
- Periodically check for and remove any dust deposits on the motor which may undermine its operation due to insufficient cooling. For this operation we recommend using a dry brush or compressed air jets. At regular intervals, e.g. every six months, maintain and clean the mechanical parts of the equipment so as not to undermine its performance.
- The operations described above must be performed after disconnecting the equipment from the power mains.
- In AVP models, equipment disassembly (Fig. 4) is performed as follows:
  - take down the motor-fan supporting grid (2) from its base (4) by removing the relative screws;
  - pull out the fan (3) from the grid (2) by removing the screws and the relative nuts and washers;
  - clean the fan (3) and the grid (2) with a non abrasive solution (water and detergent);
- **CAUTION: THE MOTOR AND THE ELECTRICAL PARTS MUST NOT BE SUBMERGED IN WATER OR OTHER LIQUIDS.**
- fit back the components perfectly clean and dry in reverse order with respect to the disassembly sequence.
- restore the electrical connections.



## ISTRUZIONI D'USO INSTRUCTIONS BOOKLET AVP mono & AVP



FANTINI COSMI S.p.A.

Via dell'Osio, 6 - 20090 Caleppio di Settala (MI) Italy  
Tel 02.95682.1 - Fax 02.95307006  
www.aspira.it - info@aspira.it

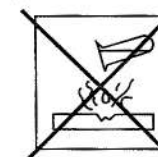
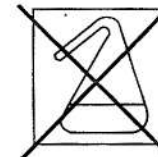
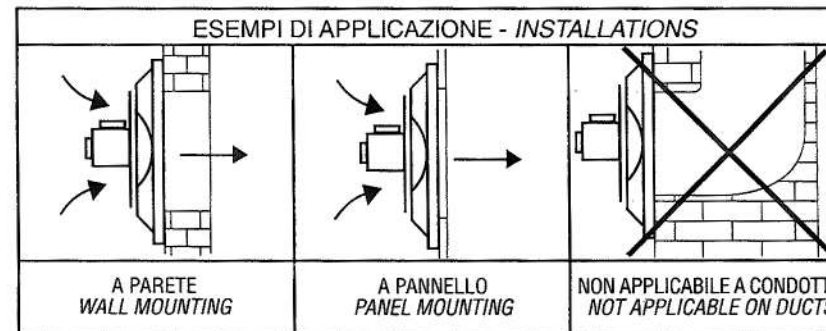
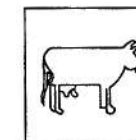
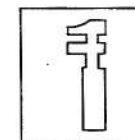
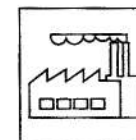
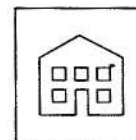


Fig. 1

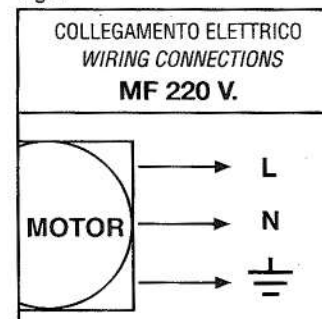


Fig. 2

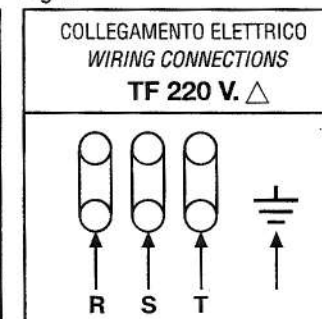


Fig. 3

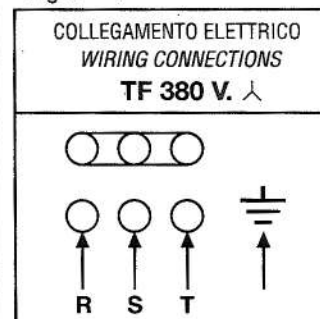
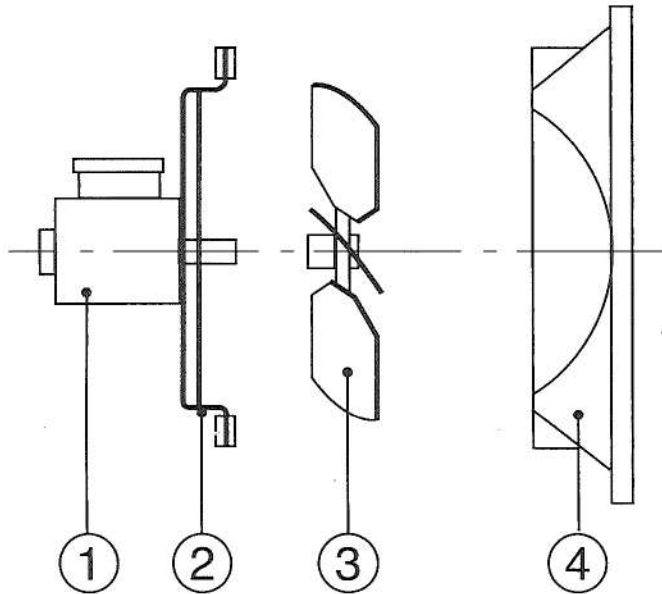


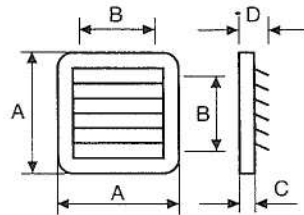
Fig. 4



## ACCESSORI - ACCESSORIES

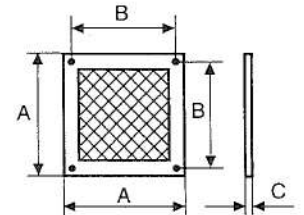
## CHIUSURA A GRAVITÀ - GRAVITY SHUTTERS

MOD.	COD./CODE	A	B	C	D
250	AP 470 5	345	230	45	90
300	AP 471 3	395	280	45	90
350	AP 472 1	445	330	45	90
400	AP 473 9	495	380	45	90
450	AP 474 7	545	430	45	90
500	AP 475 4	595	480	45	90
600	AP 476 2	695	580	45	90



## RETE DI PROTEZIONE - PROTECTION GRILLES

MOD.	COD./CODE	A	B	C
250	AP 477 0	315	285	5
300	AP 478 8	365	335	5
350	AP 479 6	415	385	5
400	AP 480 4	465	435	5
450	AP 481 2	515	485	5
500	AP 482 0	565	535	5
600	AP 483 8	665	635	5



## AVVERTENZE GENERALI

- ATTENZIONE: LEGGERE ATTENTAMENTE LE AVVERTENZE RIPORTATE NEL PRESENTE LIBRETTO DI ISTRUZIONI. SEGUIRE ACCURATAMENTE LE MODALITÀ DI INSTALLAZIONE INDICATE. CONSERVARE IL LIBRETTO PER ULTERIORI CONSULTAZIONI.**
- Verificare, dopo l'apertura dell'imballo, l'integrità dell'apparecchio, il quale, se danneggiato non deve essere utilizzato. I componenti dell'imballo (confezioni in plastica, polistirolo, chiodi, ecc.), in quanto potenziali fonti di pericolo, non devono rimanere alla portata dei bambini.
- L'apparecchio non è idoneo per estrarre aria con presenza di sostanze esplosive, infiammabili, chimiche o corrosive. Se nel locale da ventilare è installato un apparecchio utilizzatore di combustibile solido, liquido o gas (es. scaldia acqua, stufa a metano, ecc.) non del tipo a flusso bilanciato e cioè stagno rispetto al locale stesso, è indispensabile assicurarsi preventivamente che vi sia una adeguata immissione d'aria, necessaria per garantire la perfetta combustione dell'apparecchio esistente ed il corretto funzionamento del ventilatore.
- Se l'apparecchio subisce dei colpi violenti, per esempio a causa di caduta accidentale, può subire dei danni non visibili e quindi diventare pericoloso. Pertanto si consiglia di non utilizzarlo, ma farne verificare il funzionamento da Fantini Cosmi S.p.A.
- È necessario controllare periodicamente le condizioni di pulizia di tutte le parti componenti l'apparecchio. La frequenza delle operazioni di manutenzione e pulizia dipenderà dalle condizioni reali di esercizio e verrà determinata dalle ispezioni periodiche. È bene ricordare che la durata e l'affidabilità meccanica ed elettrica dell'apparecchio saranno assicurate da un uso corretto dello stesso e da una regolare manutenzione.
- È obbligatorio, nel caso si decidesse di non utilizzare più l'apparecchio, renderlo inoperante, scollegandolo dalla rete elettrica di alimentazione e smaltirlo nel rispetto delle disposizioni locali vigenti.
- L'apparecchio deve essere destinato unicamente all'uso per il quale è stato costruito. Altri utilizzi sono da ritenersi impropri, pericolosi, e possono causare danni all'apparecchiatura. Fantini Cosmi S.p.A. non si ritiene responsabile dei danni derivanti dall'utilizzo improprio dell'apparecchio.
- Verificare, prima di collegare l'apparecchio, che i dati di targa siano rispondenti a quelli della rete di distribuzione elettrica. Deve essere previsto un dispositivo di protezione tarato in funzione della corrente nominale dell'apparecchio.
- È obbligatorio, se l'apparecchio è installato a distanza dal quadro e/o punto di comando, prevedere, nelle immediate vicinanze dello stesso, l'installazione di un interruttore onnipolare magnetotermico con distanza di apertura dei contatti uguale o superiore a 3 mm.
- L'apparecchio deve essere collegato ad un efficace impianto di messa a terra, come previsto dalle norme vigenti.
- L'impianto elettrico deve essere eseguito in conformità alle norme vigenti. L'installazione deve essere effettuata da personale qualificato seguendo accuratamente le istruzioni sopra descritte.
- Assicurarsi, prima di effettuare qualsiasi operazione di pulizia e/o manutenzione, che l'apparecchio sia disinserito dalla rete di alimentazione elettrica.
- In caso di guasto e/o di cattivo funzionamento, scollegare l'apparecchio e non cercare di ripararlo. Per la riparazione rivolgersi alla Ditta Fantini Cosmi S.p.A.
- L'apparecchio è adatto per funzionamento in servizio continuo con temperatura ambiente max 40° C.
- ATTENZIONE:** il modello AVP 500/4 TF ha un livello di pressione sonora superiore a 70dB (A) (misurato in scala (A), secondo le norme ISO 3744, a una distanza di 3 mt.) ed è pari a 74dB (A). Quindi, se è in posizione tale da sottoporre le persone a continue sollecitazioni sonore, è necessario prevedere opportuni sistemi di insonorizzazione o dotare le stesse di idonei mezzi di protezione personale.
- Fantini Cosmi S.p.A. non si ritiene responsabile di danni a persone, animali o cose causati da una errata installazione o dall'inosservanza delle avvertenze sopra riportate.**

## GENERAL WARNINGS

- CAUTION: READ CAREFULLY THE INSTRUCTIONS PROVIDED IN THIS BOOKLET, FOLLOW THE INSTALLATION PROCEDURE, KEEP THE BOOKLET ON HAND FOR FURTHER CONSULTATION.**
- After opening the packaging, check the integrity of the equipment. If the equipment is damaged it must not be used. Packaging components (plastic wrapping, polystyrene, nails, etc.) are potentially hazardous and must not be left within reach of children.
- The equipment is not suitable for use in the presence of explosive, flammable, foaming or corrosive substances. If the room to be ventilated contains a device that runs on solid, liquid or gaseous fuel (e.g. a water boiler, a methanestove, etc.) not of balanced flow type, i.e. not sealed with respect to the environment, make sure the quantity of fresh air entering the room is sufficient to ensure effective combustion and check fan operation.
- If the equipment is exposed to a violent blow, e.g. it is dropped, it may be undergo invisible damage and become dangerous. We recommend that you do not turn it on and have it checked by Fantini Cosmi S.p.A. technicians.
- Periodically check all components to make sure they are clean. The frequency of maintenance and cleaning operations depends on actual utilisation conditions and must be determined during periodic inspection. It should be kept in mind that service life and mechanical/electrical reliability of the equipment must be ensured by correct utilisation and regular maintenance.
- If you stop using the equipment, deactivate it by disconnecting it from the mains and dispose of it in compliance with applicable local regulations.
- The equipment must be used exclusively for its intended purpose. Other uses should be rated as improper and hazardous and may damage the equipment. Fantini Cosmi S.p.A. shall not be liable for any damage arising from improper use of the equipment.
- Before powering the equipment, make sure that the values given in the identification plate correspond to the power mains rating. Fit an overload protection calibrated as a function of the equipment's rated current.
- If the equipment is installed at a distance from the electric panel/control station, it is mandatory to install in its immediate proximity an omnipolar magnetothermic switch with contact opening distance  $\geq 3$  mm.
- The equipment must be connected to an effective grounding system, as provided for by current law provisions.
- The electrical system must comply with the applicable law provisions. The installation must be performed by qualified technicians according to the instructions provided above.
- Before performing any cleaning and/or maintenance work, make sure that the equipment has been disconnected from the power mains.
- In the event of a failure and/or malfunctioning, disconnect the equipment and do not try to repair it. For repairs, contact Fantini Cosmi S.p.A.
- The equipment has been designed for continuous operation at a max. ambient temperature of 40°C.
- CAUTION:** the noise emitted by AVP 500/4 TF exceeds 70 dB(A) (as measured on scale (A) according to standards ISO3744, at a distance of 3 m), and it is 74 dB(A). Accordingly, if this model is installed in a position that exposes the operator to continuous noise pressure, it is necessary to fit suitable soundproofing systems or provide appropriate personal protection equipment.
- Fantini Cosmi S.p.A. shall not be liable for damage to people, animals or things caused by defective installation or failure to comply with the instructions provided.**