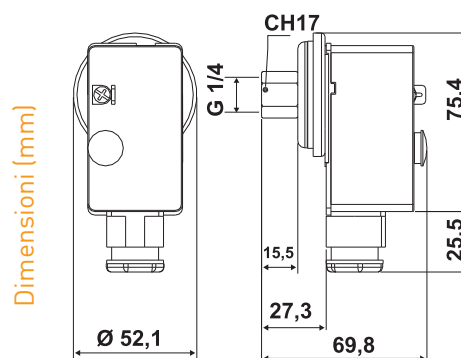


B01FML

Pressostato di minima pressione a reinserzione manuale

Pressostato di blocco e sicurezza con reinserzione manuale, adatto per impianti di riscaldamento.



	Scala bar	Differenziale bar	Taratura di fabbrica bar	Pressione massima elemento sensibile bar	Attacco G 1/4	Grado di protezione IP44	Tipo di contatto NO
B01FML	0,5 ÷ 2,5	> 0,5	0,5	6	femmina	IP44	NO

1 Bar = 100Kpa

CARATTERISTICHE ELETTRICHE

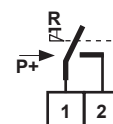
Microinterruttore a scatto rapido con riarmo manuale e contatti in lega di argento.
Portata contatti secondo EN 60730-1:
15(6)A 250V~ 50Hz

Portata secondo EN 60947-5-1:

Tensione nominale d'isolamento U_i 380V~

Corrente nominale di servizio continuativo I_{th} 15A

Corrente nominale d'impiego I_e :	220V~	250V~	380V~
Carico resistivo	AC-12 -	15A	10A
Carico induttivo	AC-15 -	2,5A	1,5A
Corrente continua	DC-13 0,2A	-	-



NORMATIVE E OMOLOGAZIONI

Rispondenza alle norme EN 60730-1, EN 60730-2-6.

CE 0497

INSTALLAZIONE

Installazione diretta su ramo.

Raccordo all'elemento pressostatico G 1/4

FUNZIONAMENTO

Al raggiungimento della pressione di minima: apre 1-2;

Il ripristino del funzionamento (chiude 1-2) può avvenire solo intervenendo manualmente sul pulsante di riarmo dopo che la pressione sarà al disopra del valore impostato più il valore del differenziale.

CARATTERISTICHE

Elemento sensibile con membrana in acciaio inossidabile, saldato a laser.

Coperchio in materiale termoplastico antiurto.

Uscita dei collegamenti con pressacavo in termoplastico antiurto e autoestinguente V0.

Temperatura massima fluidi controllato 120°C.

Temperatura massima corpo pressostato -35 ÷ 80°C.

Temperatura di immagazzinaggio e trasporto -35-80°C.

Peso unitario 0,15Kg.