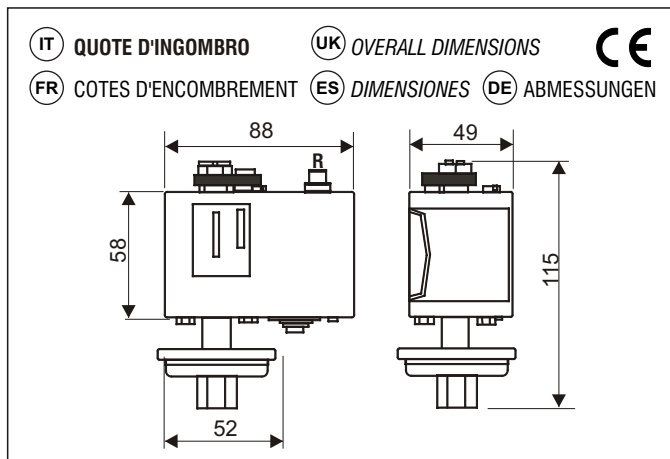


B11AMN-B12BMN



Tensione nominale d'isolamento
Rated insulation voltage
Tension nominale d'isolation
Tensión nominal de aislamiento
Nominale Isolierspannung

Ui 415V~

Corrente nominale di servizio continuativo
Continuous duty rated current
Courant nominal de service continu
Corriente nominal de servicio continuado
Nominaler Strom bei Dauerbetrieb

Ith 16A

Corrente nominale d'impiego
Working rated current Courant nominal d'emploi
Corriente nominal de uso
Nominaler Betriebsstrom

Ie:
220V- 380/415V~

Carico resistivo - *Resistive load* - Charge résistive - *Carga resistiva* -
Ohmsche Belastung AC-1 - 16A

Carico induttivo - *Inductive load* - Charge inductive - *Carga inductiva* -
Induktive Belastung AC-3 - 6A

Corrente continua - *Direct current* - Courant continu - *Corriente continua* -
Gleichstrom DC-13 0,2A -

1 bar = 100 kPa

IDROSTATI - PRESSOSTATI INDUSTRIALI A MEMBRANA METALLICA SERIE B11AMN - B12BMN

IMPIEGO

- Pressostati di blocco e sicurezza con reinserzione manuale adatto per generatori di vapore e per fluidi e gas inerti in generale.

FUNZIONAMENTO E INSTALLAZIONE

- Elemento sensibile con membrana in acciaio inossidabile.
- Raccordo G 1/4 femmina
- A richiesta per quantità G 1/4 maschio .. /4

CARATTERISTICHE

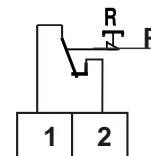
- Telaio metallico.
- Coperchio in materiale termoplastico antiurto
- Uscita dei collegamenti con passacavo in PVC
- A richiesta pressacavo G 1/2
- Grado di protezione IP40

NORMATIVE E OMOLOGAZIONI

- Rispondenza alle norme CEI EN 60947-4-1

CARATTERISTICHE ELETTRICHE

- Interruttore a scatto rapido con contatti in lega di argento e reinserzione manuale



TIPO	Scala bar	Differenziale bar	Pressione massima sopportabile impianto bar	Pressione massima elemento sensibile bar	Temperatura massima fluido controllato °C	Temperatura ammissibile corpo pressostato °C	Grado di protezione	Peso unitario Kg.
B11AMN	0,15 ÷ 1	0,1 fisso	7	20	120	-35 ÷ 60	IP 40	0,47
B12BMN	0,2 ÷ 2	0,1 ÷ 0,5		4	120	-35 ÷ 60	IP 40	0,43

Il differenziale va sottratto al valore di scala

Il valore del differenziale deve essere sempre inferiore al valore di "scala"

Ci riserviamo la facoltà di introdurre tutte le modifiche costruttive e funzionali che riterremo necessarie, senza obbligo di preavviso

HYDROSTATS AND INDUSTRIAL PRESSOSTATS WITH METALLIC DIAPHRAGM SERIES B11AMN - B12BMN

USE

- Shutdown and safety pressostats with manual reset, suitable for steam generators and fluids and inert gases in general.

INSTALLATION AND OPERATION

- Stainless steel sensing element diaphragm
- G 1/4 female connector
- Upon request for large quantities G 1/4 male .. /4

CHARACTERISTICS

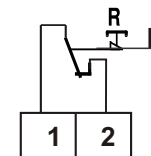
- Metallic frame
- Cover in antishock thermoplastic material
- PVC fairlead for connection output
- G 1/2 cable gland upon request
- Protection: IP40

COMPLIANCE WITH NORMS AND STANDARDS

- Compliant with CEI EN Standards 60947-4-1

ELECTRIC CHARACTERISTICS

- Quick-break switch with silver alloy contacts and manual reset



TYPE	Range bar	Differential bar	Max. System pressure bar	Max. sensing element pressure bar	Max. fluid temperature °C	Max. Pressostat body temperature °C	Protection	Weight (each) Kg.
B11AMN	0,15 ÷ 1	0,1 fixed	7	20	120	-35 ÷ 60	IP 40	0,47
B12BMN	0,2 ÷ 2	0,1 ÷ 0,5		4	120	-35 ÷ 60	IP 40	0,43

The differential value shall be deducted from the range value

The differential value shall always be lower than the "range" value

We reserve the right to make whatever technical and manufacturing modifications without prior notice.

HYDROSTATS - PRESSOSTATS INDUSTRIELS À MEMBRANE MÉTALLIQUE

SÉRIE B11AMN - B12BMN

EMPLOI

-Pressostats de blocage et de sécurité à réactivation manuelle, apte pour générateurs de vapeur et pour fluides et gaz inertes en général.

FONCTIONNEMENT ET INSTALLATION

- Élément sensible muni d'une membrane en acier inoxydable.
- Raccord G1/4 femelle.
- Sur demande, pour quantité : G1/4 mâle ../4

CARACTÉRISTIQUES

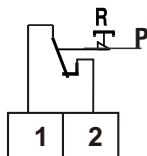
- Cadre métallique.
- Couvercle en matériau thermoplastique antivol.
- Sorties pour connexions avec serre-câble en PVC.
- Sur demande : serre-câble G1/2
- Indice de protection IP40.

NORMATIVES ET HOMOLOGATIONS

-Conformément aux normes CEIEN60947-4-1.

CARACTÉRISTIQUES ÉLECTRIQUES

-Interrupteur à déclenchement rapide avec contacts en alliage d'argent et réactivation manuelle.



TYPE	Echelle bar	Différentiel bar	Pression maximale supportable par l'installation bar	Pression maximale de l'élément sensible bar	Température maximale du fluide contrôlé °C	Température admissible du corps du pressostat °C	Indice de protection	Poids unitaire Kg.
B11AMN	0,15 ÷ 1	0,1 fixe	7	20	120	-35 ÷ 60	IP 40	0,47
B12BMN	0,2 ÷ 2	0,1 ÷ 0,5		4	120	-35 ÷ 60	IP 40	0,43

Le différentiel doit être soustrait de la valeur de l'échelle.

La valeur du différentiel doit toujours être inférieure à la valeur de l'échelle

Fantini Cosmi S.p.A. Reserves the right to make whatever technical and manufacturing modification without prior notice.

56_79144C

HIDROSTATOS - PRESOSTATOS INDUSTRIALES DE MEMBRANA METÁLICA

SERIE B11AMN - B12BMN

EMPLEO

-Presostatos de bloqueo y seguridad, con reinserción manual, adecuados para generadores de vapor y para fluidos y gases inertes en general.

FUNCIONAMIENTO E INSTALACIÓN

- Elemento sensible con membrana de acero inoxidable.
- Racor G1/4 hembra
- A pedido por cantidad G1/4 macho ../4

CARACTERÍSTICAS

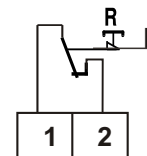
- Bastidor metálico
- Tapa de material termoplástico resistente
- Salida de las conexiones con sujeta-cables de PVC.
- A pedido sujeta-cables G1/2
- Grado de protección IP40

NORMATIVAS Y HOMOLOGACIONES

-Conformidad con las normas CEIEN60947-4-1

CARACTERÍSTICAS ELÉCTRICAS

-Interruptor de accionamiento rápido con contactos en aleación de plata y reinserción manual



TIPO	Escala bar	Diferencial bar	Presión máxima tolerable sistema bar	Presión máxima elemento sensible bar	Temperatura máxima fluido controlado °C	Temperatura admisible cuerpo presostato °C	Grado de protección	Peso unitario Kg.
B11AMN	0,15 ÷ 1	0,1 fijo	7	20	120	-35 ÷ 60	IP 40	0,47
B12BMN	0,2 ÷ 2	0,1 ÷ 0,5		4	120	-35 ÷ 60	IP 40	0,43

El diferencial se resta del valor de escala

El valor diferencial debe ser siempre inferior al valor de "escala"

Nos reservamos la facultad de introducir todas las modificaciones de fabricación y de funcionamiento que consideremos necesarias, sin obligación de aviso previo.

HYDROSTATE METALLMEMBRAN-DRUCKWÄCHTER FÜR DIE INDUSTRIE

SERIE B11AMN-B12BMN

EINSATZGEBIET

-Blockierungs- und Sicherheitsdruckwächter mit manueller Wiedereinschaltung für Dampferzeuger und inerte Flüssigkeiten und Gase allgemein

BETRIEBSWEISE UND INSTALLATION

- Fühlglied mit Edelstahlmembran
- Anschlussbuchse G1/4
- Auf Wunsch und bei Großmengen G 1/4 Zapfen ../4

MERKMALE

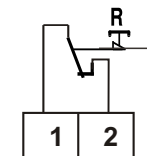
- Metallrahmen
- Deckel aus stoßfestem Thermoplastmaterial
- Anschlussausgänge mit PVC Kabeldurchgang
- auf Wunsch Kabelniederhalter G1/2
- Schutzgrad IP40

NORMEN UND ZULASSUNGEN

-Entspricht der EG Norm EN 60947 4-1

ELEKTRISCHE MERKMALE

- Momentanausschalter mit Kontakten in Silberlegierung und manueller Wiedereinschaltung



TYP	Skala bar	Differential bar	Zulässiger Höchstdruck Anlage bar	Höchstdruck Fühlglied bar	Höchsttemperatur kontrollierte Flüssigkeit °C	zulässige Temperatur Druckwächterkörper °C	Schutzgrad	Gewicht Kg.
B11AMN	0,15 ÷ 1	0,1 Festwert	7	20	120	-35 ÷ 60	IP 40	0,47
B12BMN	0,2 ÷ 2	0,1 ÷ 0,5		4	120	-35 ÷ 60	IP 40	0,43

Das Differential muss vom Skalenwert abgezogen werden
Der Differentialwert muss immer kleiner als der „Skalenwert“ sein

Wir behalten uns das Recht vor, ohne Vorbescheid alle jenen konstruktiven und funktionellen Veränderungen vorzusehen, die sich als notwendig erweisen.